

TOSTEM

INPLUS

for Renovation

内窓 インプラス



インプラス for Renovationで叶える 機能+デザインの窓

窓が変われば、部屋が変わる。

私たちはそんな考えのもと、現代のインテリアに馴染む窓のかたちを追求しています。

さまざまなテイストから「デザイン」の観点で選べる窓。

それだけでなく、現代にふさわしい快適性も兼ね備えた窓。

TOSTEMの内窓「インプラス for Renovation」は、あなたの部屋の可能性をどこまでも広げます。





INPLUS

for Renovation

素材へのこだわりで、ワンランク上の空間に

美しい素材で空間をより美しく。

ディテールにまでこだわり抜いた

リノベーションに最適な4つの材料で

ワンランク上の空間へ。

ライトオーク

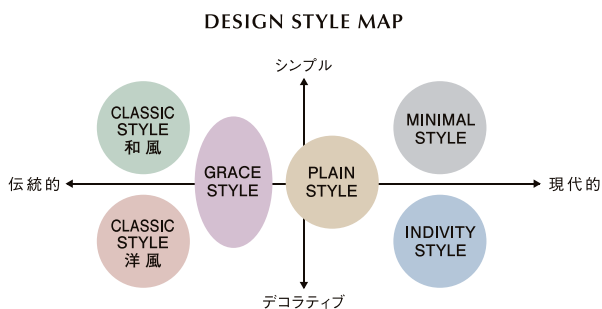
チェリー

チーク

LIXILで実現する思いのままのコーディネート

Design Style

お客様の嗜好に合わせて選べるスタイルをご用意しました。
感性とやさしく響き合うデザインでトータルコーディネートできます。



ブリュームメタルグレー

「インプラス for Renovation」では、
INDIVITY STYLEとPLAIN STYLEをご提案しています。



INDIVITY STYLE
Industrial
+
[ブリュームメタルグレー]



OPTION チェッカーガラス

個性的な窓枠で、部屋の印象を高めてくれるコーディネート。
ラインのゆがみに味がある格子状のチェッカーガラスと、
ムラ感のあるアイアン素材の窓枠が、
レトロな印象でどこか懐かしい雰囲気になる空間です。

INDIVITY STYLE
Industrial

+

[チーク]

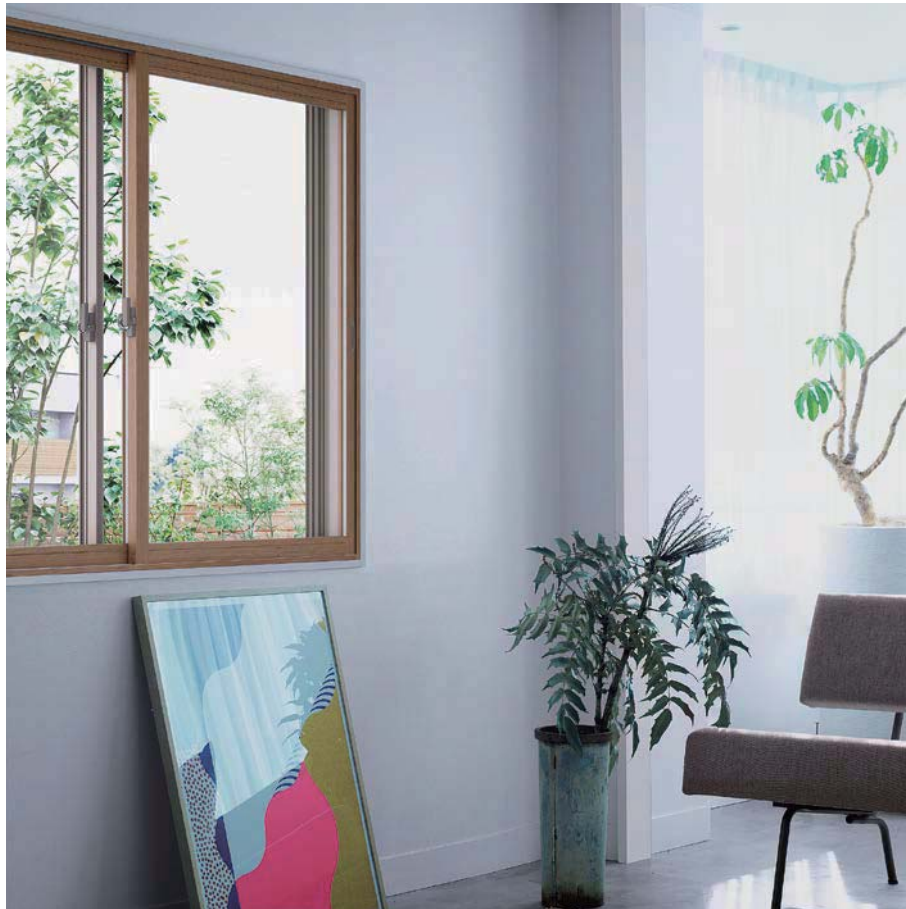


モノトーンのインテリアでまとめた、
シンプルながらもぬくもりが漂うコーディネート。
重厚感のあるチークの木質の窓枠がインテリアと調和した、
こだわりを感じられる空間です。





PLAIN STYLE
NATURAL CONSCIOUS
+
[チェリー]



ナチュラルとモダンをミックスさせたコーディネート。

木の素材感を活かしたチェリーの窓枠が、
歳月を重ねるほど味わいが深まり、
やすらぎとあたたかみを感じさせる空間です。

PLAIN STYLE
north forest

+

[ライトオーク]



OPTION アンティークガラス

素材そのものの自然な風合いを活かしたコーディネート。

ゆらぎを感じるアンティークガラスと

優しい色合いのライトオークの窓枠が

北欧テイストを思わせる、親しみのある空間です。





一年中、快適温度。

+7°C°

【冬季における窓(ガラス部)の室内側の温度比較】



家の中で熱の出入りをもっとも大きいのが「窓」。つまり、窓の断熱性能を高めることが、住まい全体の断熱性能を高める重要なポイントです。インプラスなら、取付けるだけで「窓」の断熱性能と遮熱性能がアップ。冬も夏も快適な室内環境を実現します。

※冬季における窓(ガラス部)の室内側の温度比較。室外0°C、室内20°Cの条件で、外窓のみと外窓+内窓(インプラス)を比較した社内試験結果。外窓:単板ガラス3mm 内窓(インプラス):Low-E複層ガラス

家計と地球にやさしく。

¥1,400
/1 Month
DOWN

インプラスを取付けることで断熱性能がアップした住まいは、暖冷房が効きやすくとっても経済的。毎月の暖冷房費が約1,400円節約できます。温暖化につながる二酸化炭素排出も削減でき、環境にもやさしい住まいに。

算出条件 シミュレーション地区:東京

・AE-Sim/Heatにより算出 ・2階建て/延べ床面積:120.07㎡、開口率:(4地域以南)26.8% ・4人家族 ・エアコン 暖房:20°C、冷房:27°C・60% ・暖冷房運転:間歇運転 ・拡張アメダス気象データ2000年版を使用 ・住宅断熱仕様:昭和55年省エネルギー基準適合レベル ・居室の窓(9窓)にインプラスを設置 ・居室の窓(9窓)にレースカーテンを併用 ・電気料金:27円/kWh、CO₂排出係数:0.43kg-CO₂/kWh ・スギの木のCO₂吸収量:14kg-CO₂/本 ・1年間のシミュレーションを12カ月で割った平均値





音を抑えて静かな暮らし。

-40dB



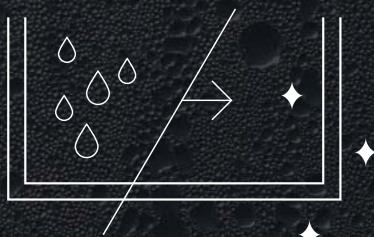
80dB 55dB 40dB[※]
外の騒音 (交通量の多い道路) 外窓のみ 外窓 + INPLUS (内窓)

インプラスを取付けると、外窓と間の空気層が壁となり、音の出入りを軽減。
たとえば交通量の多い道路から聞こえる大きな音も、図書館並みの静かさに。
また、室内からの音漏れも防ぎ、いつも静かで心地よい暮らしを実現します。

※遮音性能は、JISで定められた方法により実験室で測定した測定値です。実際の建築物の現場で測定したとき、実験とは音場(音波が伝わっている空間の状況を示す)が異なるので、それぞれの測定値に差異が生じます。

結露をおさえてスッキリ。

Clean



外気によって冷やされる窓。これに室内のあたたかい空気が触れると空気中の水分が水滴となり結露が発生します。結露は住まいを傷め、カビやダニの発生の原因にも。インプラスなら結露も軽減し、拭き掃除の手間も減らせて、快適空間に変わります。

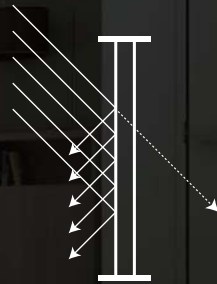
※インプラスを取り付けることで、結露の発生は抑えますが、室内外の気温差が大きく室内の湿度が高い場合などには、外窓やインプラスに結露が発生する場合があります。※建物の構造、お住まいの諸条件により得られる効果に違いがございます。





紫外線を大幅にカット。

UV82% CUT

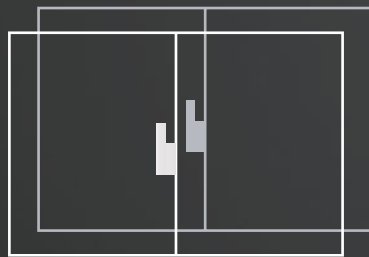


人や住まいにとって有害な紫外線。約40%の紫外線をカットする「一般複層ガラス」に対し、「Low-E複層ガラス グリーン(高遮熱仕様)」なら、約82%もの紫外線をカット。日焼けや家具の色あせなどをより効果的に防げます。

※Low-E複層ガラス グリーン(高遮熱仕様)3-A12-3の性能値。

簡単に侵入させない。

2Lock



インプラスを取付けることで、2ロックとなります。これにより、侵入までの時間を稼ぎ、侵入をあきらめさせる心理効果も期待できます。さらに、特殊な中間膜を2枚のガラスの間に挟んだ「防犯合わせガラス」は耐貫通性に優れ、防犯対策にも有効です。



COLOR

現代のリノベーションニーズに合わせた、リアルな質感や風合いを重視した全4色。
家具や床の色とも合わせやすく、インテリアと調和するカラー展開です。



プレミアムメタルグレー



チェリー

CRESCENT LOCK

空間にも人の手にもなじむ、飽きのこないシンプルなデザイン。
サッシ色に合わせた2色のカラーバリエーションです。



対応色



プレミアムメタルグレー



チェリー



対応色



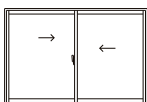
チェリー



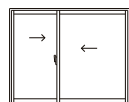
ライトオーク

VARIETY

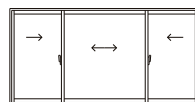
引違い窓（複層ガラス仕様）



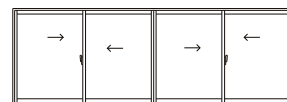
2枚建



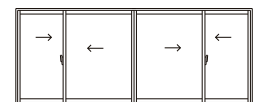
2枚建(障子W指定)



3枚建(障子W指定)



4枚建



4枚建(障子W指定)



チェリー

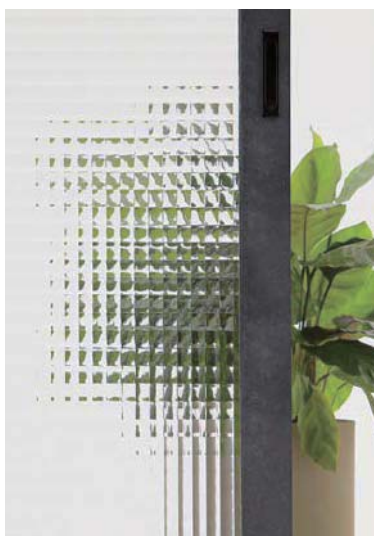


ライトオーク

OPTION

DESIGN GLASS

透明なガラスにはない、際立つ存在感。部屋のアクセントにもなる
3種のデザインガラスで、よりこだわりのある空間を演出できます。



チェッカー



アンティーク



モール(2020年11月発売予定)

PRICE / 完成品価格表・部材価格表

- 価格表中のH、Wは発注寸法を表します。(単位: mm)
- の範囲は製作制限上、製作できない場合があります。寸法特注範囲で製作できることを確認の上、お見積り・発注ください。
- 有償品、寸法特注範囲などの詳細な情報は「インプラス カタログ」をご覧ください。
- 中棧付障子は同価格です。
- 3枚建は4枚建と同価格です。

完成品価格表

引違い窓

複層ガラス (3mm-A12-3mm、型4mm-A11-3mm)

H \ W	2枚建				4枚建			
	~1,000	~1,500	~2,000	~3,000	~2,000	~3,000	~4,000	~5,000
~600	¥55,000	¥61,000	¥69,000	¥91,000	¥94,000	¥116,000	¥135,000	¥154,000
~1,000	¥63,000	¥73,000	¥83,000	¥108,000	¥116,000	¥141,000	¥165,000	¥189,000
~1,400	¥74,000	¥83,000	¥97,000	¥126,000	¥140,000	¥170,000	¥198,000	¥226,000
~1,900	¥126,000	¥146,000	¥168,000	¥220,000	¥245,000	¥295,000	¥346,000	¥397,000
~2,450	-	¥173,000	¥199,000	¥257,000	¥304,000	¥360,000	¥417,000	¥474,000

Low-E複層ガラス グリーン (高遮熱仕様) (Low-E3mm-A12-3mm) / Low-E複層ガラス グリーン型 (高遮熱仕様) (Low-E3mm-A11-型4mm)

Low-E複層ガラス クリア (3mm-A12-Low-E3mm) / Low-E複層ガラス クリア型 (型4mm-A11-Low-E3mm)

H \ W	2枚建				4枚建			
	~1,000	~1,500	~2,000	~3,000	~2,000	~3,000	~4,000	~5,000
~600	¥59,000	¥68,000	¥78,000	¥105,000	¥103,000	¥129,000	¥154,000	¥177,000
~1,000	¥71,000	¥85,000	¥100,000	¥134,000	¥132,000	¥166,000	¥199,000	¥231,000
~1,400	¥85,000	¥101,000	¥121,000	¥163,000	¥164,000	¥206,000	¥246,000	¥287,000
~1,900	¥141,000	¥170,000	¥200,000	¥270,000	¥276,000	¥343,000	¥411,000	¥479,000
~2,450	-	¥204,000	¥241,000	¥321,000	¥344,000	¥423,000	¥502,000	¥581,000

複層ガラス [チェッカー・アンティーク] (4mm-A11-3mm)

受12*

H \ W	2枚建			4枚建		
	~1,000	~1,500	~1,903	~2,000	~3,000	~3,810
~600	¥78,000	¥96,000	¥116,000	¥140,000	¥187,000	¥231,000
~1,000	¥104,000	¥136,000	¥169,000	¥199,000	¥269,000	¥338,000
~1,400	¥133,000	¥175,000	¥221,000	¥260,000	¥354,000	¥448,000
~1,900	¥205,000	¥269,000	¥335,000	¥403,000	¥542,000	¥682,000
~2,230	-	¥334,000	¥418,000	¥512,000	¥684,000	¥857,000

※受注から弊社工場出荷まで約12日となります。

複層ガラス [モール] (4mm-A11-3mm) 2020年11月発売予定

受12*

H \ W	2枚建			4枚建		
	~1,000	~1,500	~1,903	~2,000	~3,000	~3,810
~600	¥88,000	¥112,000	¥138,000	¥160,000	¥219,000	¥275,000
~1,000	¥123,000	¥165,000	¥208,000	¥236,000	¥327,000	¥416,000
~1,400	¥160,000	¥216,000	¥277,000	¥314,000	¥438,000	¥561,000
~1,900	¥240,000	¥324,000	¥410,000	¥475,000	¥654,000	¥834,000
~2,230	-	¥407,000	¥517,000	¥606,000	¥831,000	¥1,057,000

※受注から弊社工場出荷まで約12日となります。

部材価格表

引違い窓

H \ W	2 枚建				4 枚建			
	~1,000	~1,500	~2,000	~3,000	~2,000	~3,000	~4,000	~5,000
~600	¥45,000	¥48,000	¥52,000	¥67,000	¥75,000	¥90,000	¥103,000	¥115,000
~1,000	¥49,000	¥53,000	¥58,000	¥72,000	¥88,000	¥102,000	¥115,000	¥128,000
~1,400	¥55,000	¥57,000	¥63,000	¥77,000	¥103,000	¥117,000	¥130,000	¥143,000
~1,900	¥98,000	¥107,000	¥118,000	¥149,000	¥189,000	¥217,000	¥246,000	¥275,000
~2,450	-	¥124,000	¥136,000	¥166,000	¥232,000	¥260,000	¥289,000	¥318,000

インプラス for Renovation 専用カラーで、以下の有償品をご用意しています。

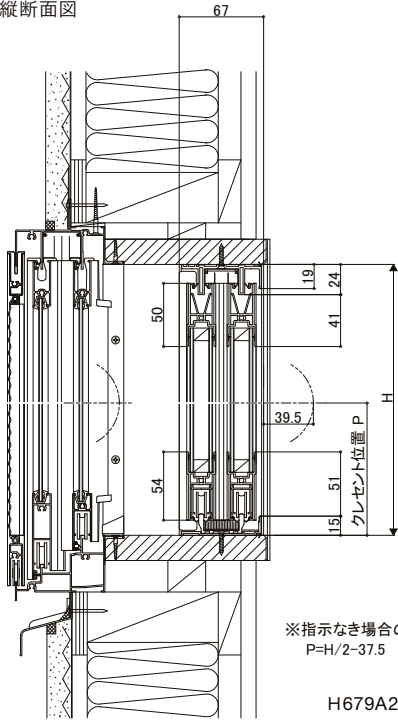
- ・ふかし枠(枠出幅20mm、40mm、50mm、70mm)…窓枠の取付寸法が不足する場合や、外窓のクレセントが干渉する場合に使用します。
- ・ボード取付用ねじ…クロス納まりの場合に躯体への取付が可能なねじセットです。
- ・平板…外窓とインプラスの間の窓枠を隠すための化粧部材です。

詳しくは、「インプラス カタログ」をご確認ください。

引違い窓 (木造) 縮尺1/6

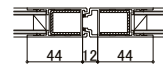
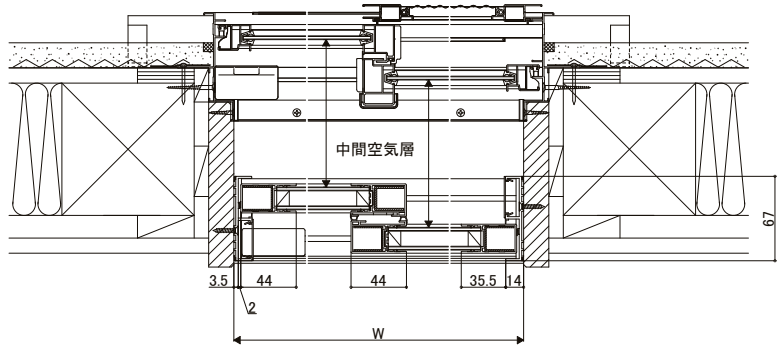
窓タイプ

縦断面図



H679A20001

横断面図

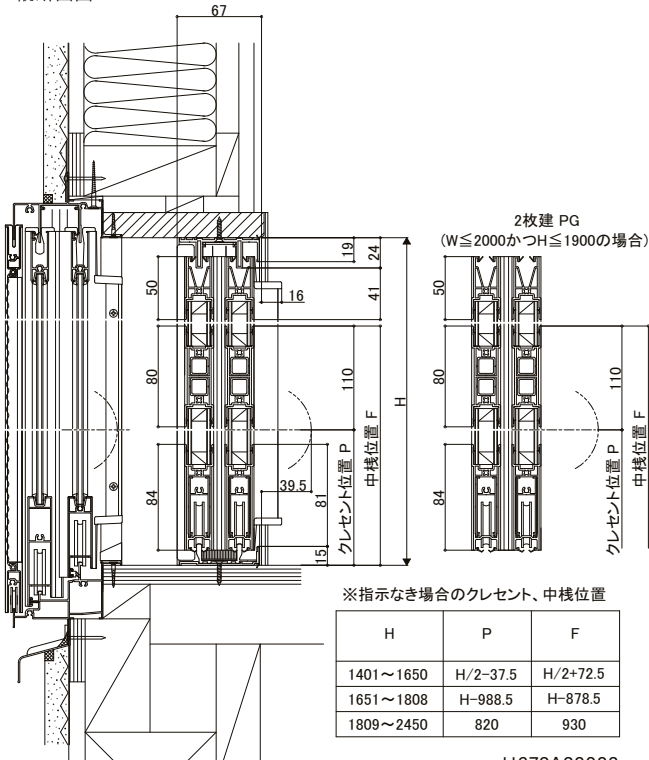


4枚建合掌部

H679A20002

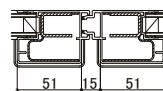
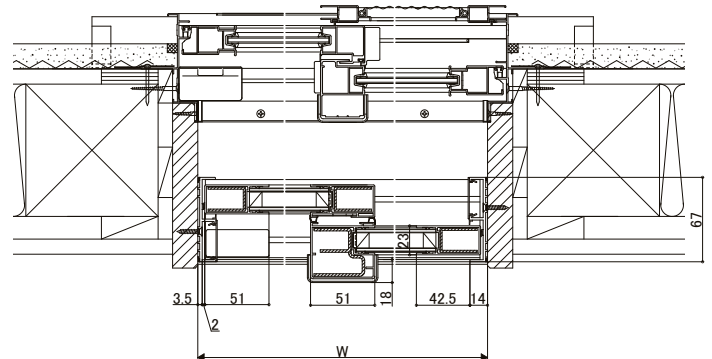
テラスタイプ

縦断面図

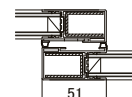


H679A20003

横断面図



4枚建合掌部



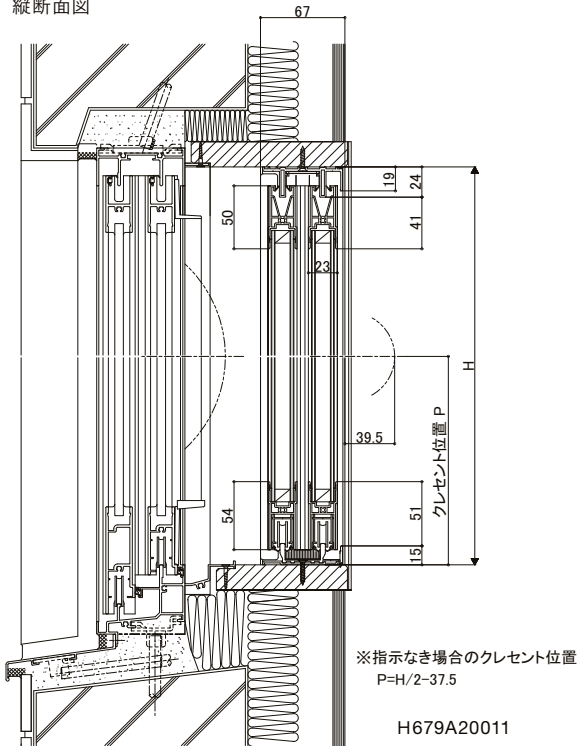
2枚建合部 PG
(W≤2000かつH≤1900の場合)

H679A20004

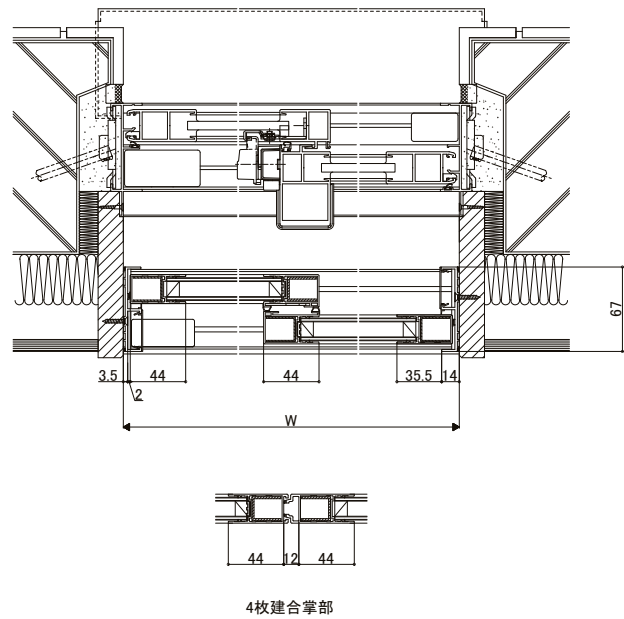
引違い窓 (非木造) 縮尺1/6

窓タイプ

縦断面図

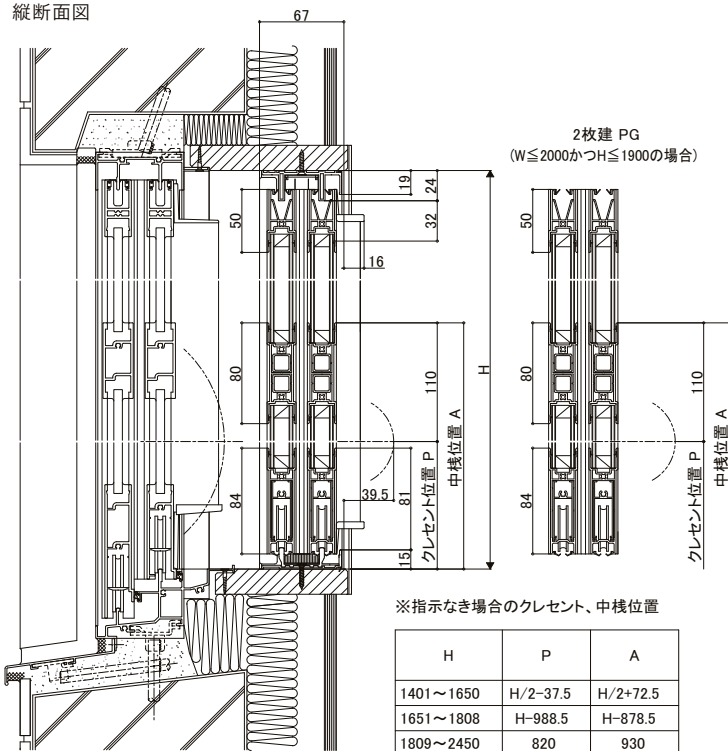


横断面図

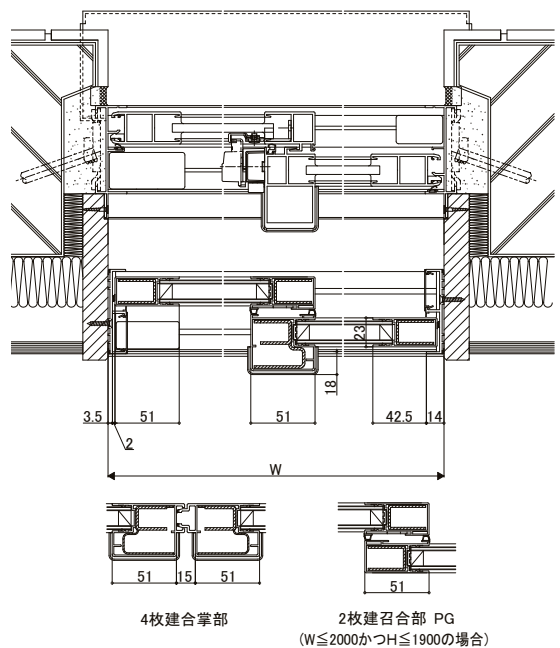


テラスタイプ

縦断面図



横断面図



弊社では、建主さまが商品を安全にご使用いただくための、お願い事項やお手入れ方法、商品保証等、重要な内容を記載した取扱説明書や消費者のための必要情報を記載した小冊子を用意しております。

同梱されている取扱説明書や、弊社で用意されている小冊子等は必ず、建主さまにお渡しいただくようお願い致します。

尚、取扱説明書等の「商品保証について」の内容は次のようになっておりますので、ご承知おきください。

商品保証について

本書は、ここに記載の保証期間、保証内容の範囲において無料修理を行うことをお約束するものです。保証期間中、商品に故障、損傷などの不具合(以下「不具合」といいます)が発生した場合には、お取り扱いの施工店、工務店、販売店又は当社商品相談窓口にご相談ください。

■ 対象商品

サッシ・ドア商品

■ 保証期間

施工者よりの引き渡し日(注1・注2)から2年間(電装部品については1年間)但し、商品からの雨水浸入については10年間とします。

注1)改修工事の場合は、改修部分の工事完了の日とします。注2)分譲住宅(建売住宅)・分譲マンションの場合は、建築主様への引き渡し日とします。

■ 保証内容

取扱説明書、本体ラベル又はその他の注意書きに基づく適正なご使用状態で、保証期間内に商品そのものに不具合が発生した場合には、下記に例示する免責事項に該当する場合を除き無料修理いたします。なお、強風雨時に、サッシ下枠に雨水がたまることありますが、これは商品上の特性であり不具合ではありません。不具合といえる雨水浸入は、サッシ下枠を越えて雨水が流れ出たり、あふれ出たりすることです。

■ 免責事項

保証期間内でも、次の様な場合には有料修理となります。

① 当社の手配によらない加工、組立て、施工、管理、メンテナンスなどに起因する不具合

(例えば、海砂や急結材を使用したモルタルによる腐食、中性洗剤以外のフリーニング剤を使用したことによる変色や腐食、工事中の養生不良に起因する変色や腐食など)

② お客様の指図による、正規仕様ではない特別な仕様にて製作した部分に起因する不具合

(例えば、サッシ・ドアの基本性能および防犯性の低下、使い勝手、操作性の低下など)

③ 表示された商品の性能を超えた性能を必要とする場所に取付けられた場合の不具合

④ 建築躯体の変形など商品以外の不具合に起因する商品の不具合

⑤ 商品又は部品の経年変化(使用に伴う消耗、摩耗など)や経年劣化(樹脂部品の変質、変色など)又はこれらに伴うさび、かびなどその他類似の不具合

⑥ 商品周辺の自然環境、住環境などに起因する結露、腐食又はその他の不具合

(例えば、塩害による腐食、大気中の砂塵、煤煙、各種金属粉、亜硫酸ガス、アンモニア、車の排気ガスなどが付着して起る腐食、異常な高温・低温・多湿による不具合など)

⑦ 商品又は部品の材料特性に伴う現象

(例えば木製品の反り、干割れ、色あせ、木目違い、ふし抜け、樹液のにじみ出しなど)

⑧ 天災その他の不可抗力

(例えば、暴風、豪雨、高潮、地震、落雷、洪水、地盤沈下、火災など)による不具合又はこれらによって商品の性能を超える事態が発生した場合の不具合

⑨ 施工当時実用化されていた技術、知識では予測することが不可能な現象又はこれが原因で生じた不具合

⑩ 犬、猫、鳥、鼠などの小動物に起因する不具合

⑪ 引き渡し後の操作誤り、調整不備又は適切な維持管理を行わなかったことによる不具合

(例えば、フレセント・錠などの部品が、使用中にがたついたり異音などが発生し、異常が生じたまま使用し続けたことが原因で発生した傷・破損などの不具合)

⑫ お客様自身の組立て、取付け、修理、改造(必要部品の取外しを含む)に起因する不具合

⑬ 本来の使用目的以外の用途に使用された場合の不具合又は使用目的と異なる使用方法による場合の不具合

⑭ 犯罪などの不法な行為に起因する破損や不具合

*保証期間経過後の修理、交換などは有料とさせていただきます。*本書によって、お客様の法律上の権利を制限するものではありませんので、保証期間経過後の修理についてご不明の場合は、お取り扱いの施工店、工務店、販売店又は当社商品相談窓口にお問い合わせください。

修理のご相談先について

商品に不具合が生じて修理が必要な場合、下記の例のように商品の組み立て・調整、取付け等に起因する場合がありますので、不具合状態をご確認の上、施工された(取付けた)業者様にご相談ください。

代表的な例	予想されること	ご相談(修理依頼)先
<ul style="list-style-type: none">● ドアクローザの調整が適切でなく、開閉が軽すぎる、重い、または異音がする。(ネジのゆるみ)● 障子の建て付け調整が不十分のため、隙間があく、障子の走りが悪い、または施錠しにくい。● 雨戸サッシの雨戸錠の穴位置調整が不十分のために雨戸錠がかからない。	商品の組み立て・調整などの不備がある場合があります。	施工された(取付けた)業者様
<ul style="list-style-type: none">● 鴨居の垂れ下がりなどサッシの調整限度を超えた狂いにより開閉できない、しにくい。● 窓台の強度および補強板取付けが不十分のため、出窓が垂れ下がる。● ドア枠が水平・垂直に施工されていないために開閉しにくい、またはドア下から光が見える。	商品の取付け工事等の不備がある場合があります。	施工された(取付けた)業者様

「有償扱い」のご注意

メーカー修理を依頼される場合、「有償扱い」になることもあります。

建主さまがお持ちの工具で簡単に修理できるケース、または専門工事を伴うケースがありますので、事前に施工(取付け)業者様にご相談ください。

複層ガラスの品質保証について

本書は、ここに記載の保証期間、保証内容の範囲において無料修理を行うことをお約束するものです。保証期間中、商品に故障、損傷などの不具合(以下「不具合」といいます)が発生した場合には、お取り扱いの施工店、工務店、販売店又は当社商品相談窓口にご相談ください。

- **対象商品** 弊社ブランドで発売している一般住宅サッシ、ドアに組み込まれた当社製複層ガラス(トリプルガラスを含む)(※)
 - **保証期間** 製造日より10年間。ただし、垂直に組み込まれない複層ガラス(天窓に組み込まれた複層ガラス等)は、製造日より6年間
 - **保証内容** 取扱説明書、本体ラベル又はその他の注意書きに基づく適正な使用状態で、保証期間内に複層ガラスの中空層に結露を生じた場合には、代替品(不具合が生じた当社製複層ガラスが仕様変更・販売終了している場合には同等商品または近似商品)を無償で提供いたします。
 - **免責事項** 保証期間内でも、次の様な場合には保証対象外となります。
 - ① 弊社一般住宅用サッシ、ドア以外にご使用された場合
 - ② 弊社一般住宅用サッシ、ドアの組立および取付説明書に従って組立および施工していない場合(弊社指定の純正ガスケットおよびセッティングブロックを使用していない場合を含む)
 - ③ 地震、風水害、火災などの天災、人災に起因する場合
 - ④ 使用上の誤りおよび不当な改造や修理に起因する場合
 - ⑤ 複層ガラスに組み込まれた板ガラスに亀裂または損傷がある場合
 - ⑥ 熱割れや、強化ガラス(耐熱強化ガラスを含む)の自然破損
 - ⑦ 複層ガラスの中空層部以外の結露
 - ⑧ 高温または多湿の条件下でご使用された場合(温水プール、サウナルームなど、ただし一般浴室は除く)
 - ⑨ 標高1,000m以上でのご使用で、弊社と事前に打ち合わせが行われなかった場合
 - ⑩ 表示された商品の性能を超えた性能を必要とする場所に取付けられた場合の不具合
 - ⑪ 複層ガラスもしくは、その商品特有の構造上発生しうる現象(複層ガラスの干渉縞、ゆがみ、ヤケなど)
 - ⑫ 商品又は部品の経年変化(使用に伴う消耗、摩耗など)や経年劣化(樹脂部品の変質、変色、変形など)、又はこれらに伴うさび、かびなどその他類似の不具合
 - ⑬ 犯罪などの不法な行為に起因する破損や不具合
 - ⑭ 保証対象外であることを事前にご了承いただいている場合
 - ⑮ 複層ガラスに弊社所定のマークが表示されていない場合
 - ⑯ 実用化された技術では予測困難な現象に起因した不具合
 - ⑰ カタログ等に注意事項等として事前に告知されている現象
- ※複層ガラスに打刻されたマークにより、当社製であること、製造年月日などを確認いたします。
- *保証期間経過後の修理、交換などは有料とさせていただきます。*本書によって、お客様の法律上の権利を制限するものではありませんので、保証期間経過後の修理についてご不明の場合は、お取り扱いの施工店、工務店、販売店又は当社商品相談窓口にお問い合わせください。

LIXILショールームのご案内

“ひとりひとりにうれしいショールーム”

LIXILなら家に関するあれもこれもが一度にご覧いただけます。
また家づくりの味方、ショールームコーディネーターがイメージ提案、
アドバイス、お悩み解消など、お手伝いをさせていただきます。
お気軽にお越しください。



LIXILショールームのご案内

リクシル ショールーム



事前に予約がオススメ!

リクシル 予約



**ご来館前に
ご確認ください。**



展示品を確認しよう!

- 見たい商品の展示があるか、事前にご確認ください。
- ショールームのご案内WEBページの「展示品から探す」よりご検索ください。



インプラス

「インプラス」は今ある窓に取付けるだけの樹脂製内窓。
結露軽減、断熱効果、遮音効果など、
住まいを1年中心地よく過ごせる快適空間にアップデート。
窓が変わると、印象もぐっとアップ。
内窓がもたらす大きな変化をあなたも実感してみませんか。

カタログコード: SL2200



WEBカタログはこちら



株式会社 LIXIL



地球環境のためにLIXILは
業界トップランナーとして
先進的な取組をしていきます。

会社や商品についての情報のご確認は、LIXIL オフィシャルサイトまで

<https://www.lixil.co.jp/>

※ショールームの所在地、カタログの閲覧・請求、図面・CAD データなどの各種情報は、上記オフィシャルサイトからご確認ください。

- 表示価格は2020年10月現在のメーカー希望小売価格です。商品のみで、取付費・工事費などは別途となります。
- 商品価格はすべて税別価格です。
- 写真は印刷のため、実際の色と異なる場合がございます。現物またはサンプルなどにてご確認ください。
- 仕様・価格は予告なく変更する場合がありますので、ご了承ください。
- 本カタログ掲載内容及び写真・図版の無断転載はかたくお断りします。

業務用 | SL5300 | 01 | 2020.8.1 発行

