

インプラス

1day
リフォーム

心地よさ。
内窓で、季節に合わせた

戸建て住宅にも
マンションにも



風と光を楽しみ、空を味わう。

トステムは、窓・ドアを、住む人と自然との「接点」として考えます。

それは、家のなかに風や光を心地よく通し、空を味わう、すがすがしさを感じる暮らし。

時には、激しい雨風や暑さ寒さから、住む人を守る盾。

私たちは、美しくも厳しい日本の四季を通して磨いてきたデザインと技術で、

人びとの健やかな暮らしを、これからも支え続けます。



リクシルの窓・ドア ブランド **TOSTEM**

今ある窓に“プラス”するだけ。
窓が変わると、心地よさも変わる。



暖房をつけてもなかなか暖かくなりませんリビング。

結露でビショビショになってしまった窓辺。家族だんらんのひとときに騒々しい外の音。

リノベーションしてみたけれど、インテリアになじまない窓辺デザイン。

それが当たり前前の光景だとあきらめてしまっていたら、もったいない。

「インプラス」は、住まいを1年中心地よく過ごせる快適空間にアップデート。

窓が変わると、印象もぐっとアップ。内窓がもたらす大きな変化をあなたも実感してみませんか。



インプラス インプラス for Renovation

INDEX

特長 ————— 004

こんなに変わる!!
内窓の6つのメリット ——— 008

在宅勤務成功の秘訣は、
「窓辺」の環境整備にあり!? — 015

インプラス施工事例集 ——— 016

窓リフォームの実例 ——— 028

ラインアップ ————— 030

ガラス選びのポイント ——— 032

ガラスラインアップ ——— 034

インプラス ————— 036

インプラス
for Renovation ——— 042

インプラス 浴室仕様 ——— 046

業務用資料 ————— 049

完成品価格表

部材価格表

有償品価格表

寸法特注範囲

基本性能

ガラス寸法算出式

有償品取付可否表

基本寸法／納まり参考図

現場調査マニュアル ——— 099

冬の寒さと夏の暑さに悩まされるリビングも、「インプラス」で、たちまち快適空間へ。

冬はあったか

室内の暖かい空気が
逃げにくい



今ある窓だけでは、外の冷気が窓から入ってきます。内窓を取付けると、外の冷気の侵入を防ぎ、エアコンで暖められた室内の空気を逃げにくくします。

その秘密は次のページに!

サーモグラフィーで見る 冬のリビング



今ある窓のみ(単板ガラス3mm)

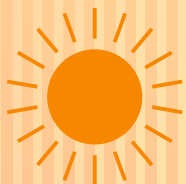
Before ▶▶▶ After



今ある窓+内窓(インプラス)/単板ガラス3mm+Low-E複層ガラス

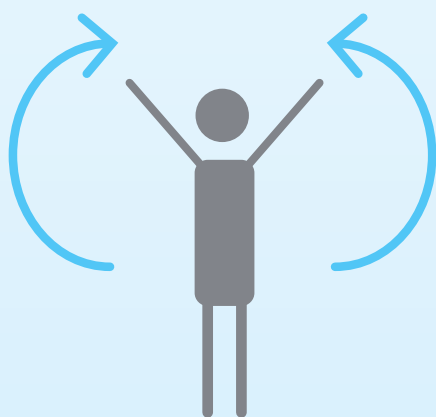
5°C 30°C

(サーモグラフィー撮影条件:室外温度0°C、室内温度20°C)



夏はさわやか

室内の涼しい空気が
逃げにくい



エアコンで冷やされた室内の空気をしっかりキープ。夏の強い日差しや紫外線対策にも効果的なガラスもご用意しています。



＼さらに/
スタイルシェードで
遮熱効果もアップ

1窓あたりの取付けは

 **約60分**

※現場の状況により施工時間が異なります。

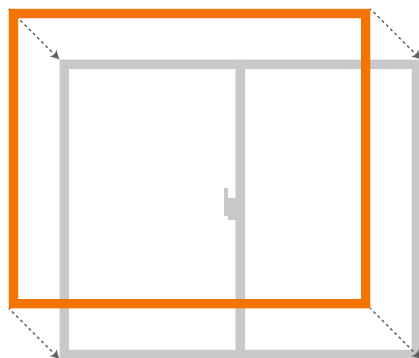
価格はリーズナブル

約5万円～/窓

インプラス(幅1600mm×高さ1000mm)の場合

今ある窓の内側に窓を取付けるだけなので工事に費やす時間は1窓あたり約60分。戸建て住宅だけでなく、マンションにもおすすめです。

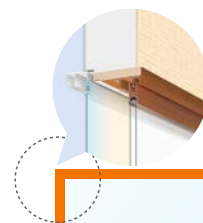
インプラス



[今ある窓]

1

今ある窓の内側に
インプラス用の窓枠を取付ける。



室内へのでっぱりもないのでスッキリ!

※現場により室内側に取付く場合があります。

2

インプラス用の障子を建込み、
施工完了。

マンションでもOKです。

空気の層が断熱材となり 家の中を快適に。

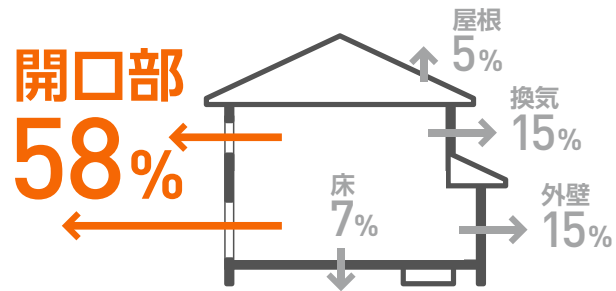
室外

冷たい空気を
シャットアウト



熱の逃げ道になっている窓

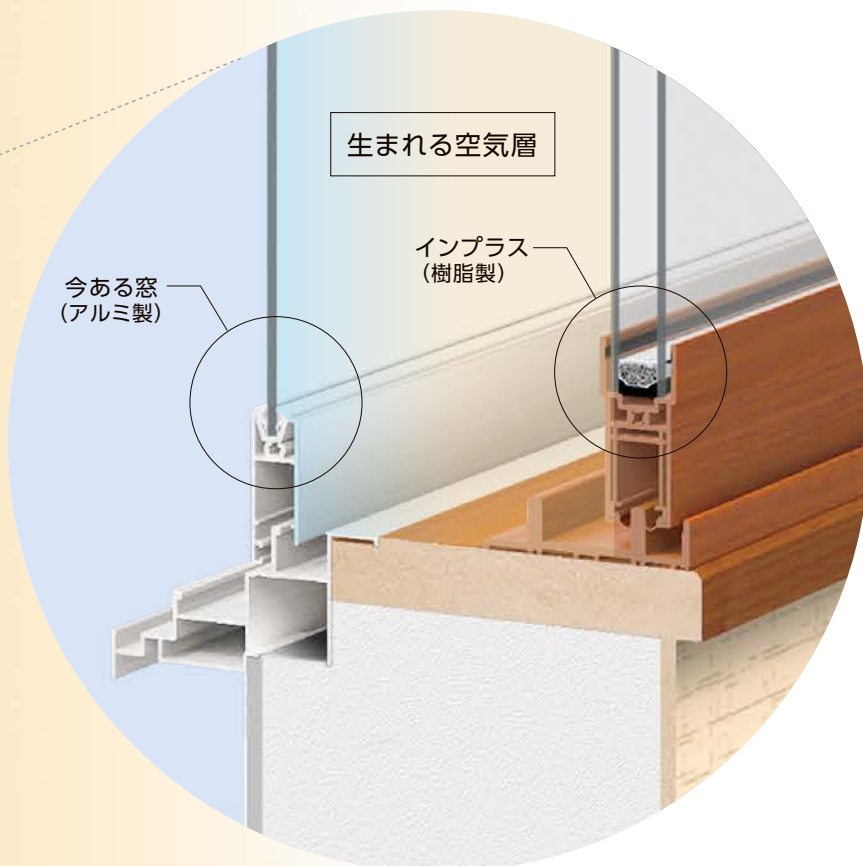
一般住宅において、熱の出入りが最も多いのは、屋根や外壁よりも、窓などの開口部です。冬の暖房時には約6割の熱が開口部から流出します。窓の断熱性能・遮熱性能を高めると、暖房に頼り過ぎずに冬は暖かく理想の暮らしが実現します。



参考:(一社)日本建材・住宅設備産業協会 省エネルギー建材普及促進センター「省エネ建材で、快適な家、健康な家」より

室内

あたたかい空気を逃さない



内窓で空気の層をうみだす

インプラスを取付けることで、今ある窓との間の空気層が断熱効果や防音効果をうみだします。さらに、インプラスはアルミの約1/1000の熱伝導率の樹脂でできているため、高い断熱効果と防露効果を発揮します。



窓リフォームによる断熱効果を
分かりやすく伝える温度シミュレーション

LDK編



寝室編

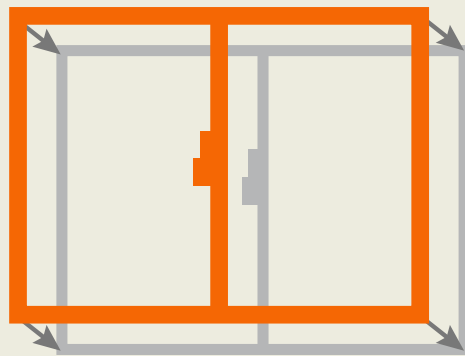


浴室編



こんなに変わる!! 内窓の6つのメリット

トステムのインプラス



1

【断熱効果】

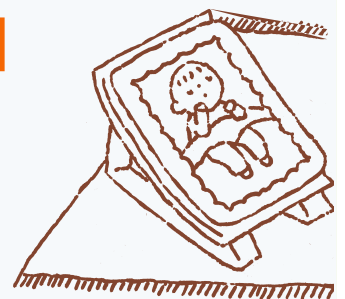
冬でも薄着で
ぽっかぽか



2

【結露軽減】

結露をおさえ
いつも快適に



3

【遮音効果】

外の音も大きな声も
気にせず一家団らん

4

【UVカット】

お肌と家具を
直射日光から守る

※Low-E複層ガラス使用時

5

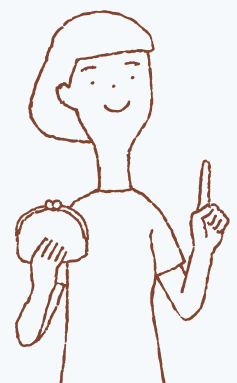
【侵入抑止効果】

二重の窓で
簡単に侵入させない

6

【経済性】

とってもエコで
お財布もぽっかぽか



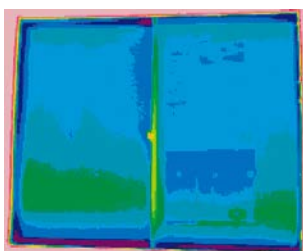
[断熱効果]

1

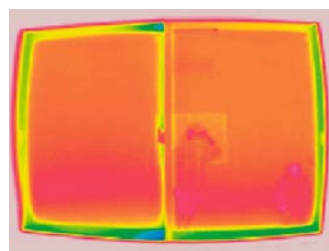


冬でも薄着で
ぽっかぽか

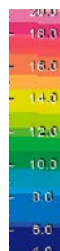
冬季における窓の室内側表面温度の比較



取付け前 今ある窓のみ
(単板ガラス3mm)



取付け後 今ある窓+内窓(インプラス)
(単板ガラス3mm+単板ガラス3mm)



今ある窓と
インプラスの間にうまれた
「空気の層」が断熱材に。

インプラスは、アルミに比べ熱を伝えにくい樹脂でできた内窓です。さらに、今ある窓との間に空気の層をつくることで、室内の暖かい空気の流失をブロック。外気温の影響を受けにくく快適な室内環境を実現します。

(社内試験結果:室外0℃、室内20℃)

[結露軽減]

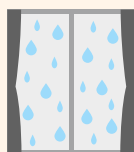
2



結露をおさえ
いつも快適に

結露を放っておくと...

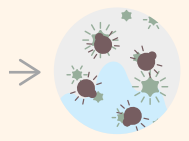
外気によって冷やされたガラスやサッシが、室内の空気と触れることで空気中の水分が水滴となる「結露」。この水滴によって、湿気を好むカビやダニの繁殖が促され、アレルギーやぜんそくを引き起こしてしまうおそれもある。インプラスを取付け、結露を抑えることでカビやダニの発生の予防につながります。



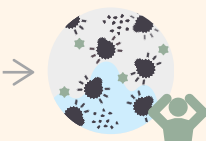
1. ビショビショの窓だと...



2. 湿気でカビが生える



3. 好物のカビをもとめてダニが集まってきて...



4. ダニの死骸やカビの胞子がアレルギーの一因に

断熱性の高い窓で結露の発生を抑え、お掃除ラクラク。

今ある窓とインプラスの間に生まれる新しい空気層。室外と室内をしっかりと隔てる構造になるため、大きな断熱効果となります。外気温の影響を受けにくくなり、結露の発生を大幅に抑え、お掃除ラクラクの快適な毎日が変わります。

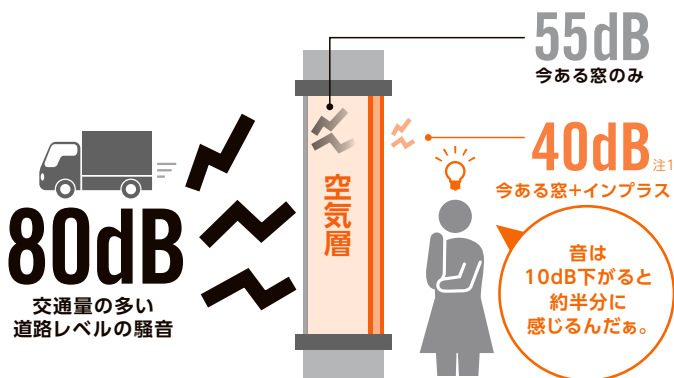
※インプラスを取付ける事で、結露は抑制されますが、室内外の気温差が大きく、室内の湿度が高い場合などには、今ある窓やインプラスに結露が発生する場合があります。※建物の構造、お住まいの諸条件により得られる効果に違いがあります。

[遮音効果]

3



外の音も
大きな声も
気にせず
一家団らん



空気の層が防音壁となり、
気になる音を半減。

空気の層のはたらきは、断熱効果だけではありません。外からの不快な音が室内に入ることや、室内で発生した音が、近隣に漏れるのを抑える防音壁としての役割も。人間の耳は、音の大きさが10dB下がると音が半減したように感じると言われ、快適で静かな住環境づくりにも効果的です。

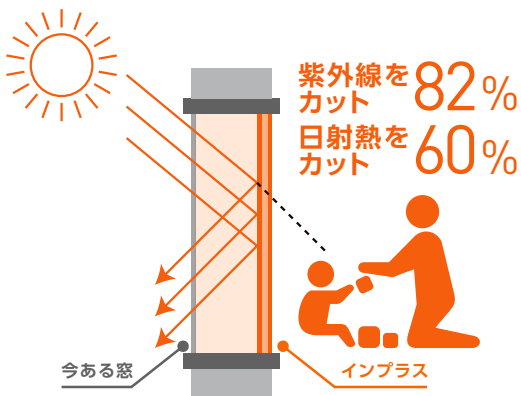
音の種類によって得られる効果が異なります。
(注1)このカタログのサッシ・ドアセットに示されている遮音性能は、JISで定められた方法により実験室で測定した測定値です。実際の建築物の現場で測定したとき、実験とは音場*が異なるので、それぞれの測定値に差異が生じます。
(*音場:音波が伝わっている空間の状況を示す。)

[UVカット]

4



お肌と家具を
直射日光から
守る



「Low-E複層ガラス」で 紫外線をカット。

紫外線は、人体や住まいにとって有害な電磁波です。肌の日焼けやカーテン・家具などの色あせの原因にもなります。「Low-E複層ガラス」は、一般複層ガラスに比べ、より多くの紫外線をカットするため紫外線対策にもおすすめです。

※Low-E複層ガラス グリーン(高遮熱仕様)3-A12-3の性能値

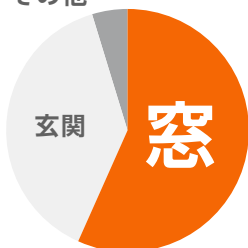
[侵入抑止効果]

5



二重の窓で
簡単に侵入
させない

泥棒の侵入
約**56%**が窓
その他



平成30年 警視庁調べ

貫通しにくい
安全合わせガラス



破壊試験状況 (ショットバグ試験)
画像提供 AGC株式会社

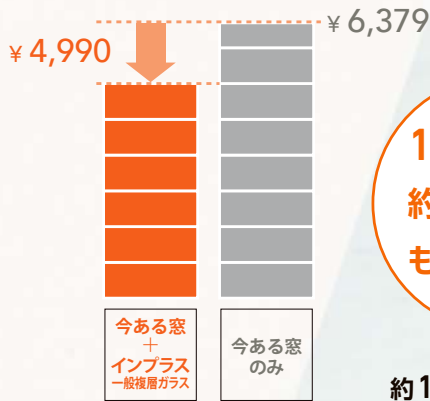
二重の窓で防犯性[※]や
安全性を高める。

インプラスを取付けることで、2ロックとなります。また、窓が二重の住宅は侵入までに時間がかかるため、侵入をあきらめさせる心理効果も期待できます。さらに、特殊な中間膜を2枚のガラスの間に挟んでいる「安全合わせガラス」は耐貫通性に優れ、「こじ破り」や「打ち破り」対策にも有効です。

[※]インプラスは、防犯建物部品に対応していません。

6

[経済性]



1ヶ月
約1,400円
もおトク!!

10年間で
約16万円もおトク!!

とっってもエコで
お財布も
ぽっかぽか

算出条件 シミュレーション地区:東京
●AE-Sim/Heatにより算出 ●2階建て/延べ床面積:120.07㎡、開口率:(4地域以南)26.8% ●4人家族 ●エアコン 暖房:20℃、冷房:27℃-60% ●暖冷房運転:間歇運転 ●拡張アメダス気象データ2000年版を使用 ●住宅断熱仕様:昭和55年省エネルギー基準適合レベル ●居室の窓(9窓)にインプラスを設置 ●居室の窓(9窓)にレースカーテンを併用 ●電気料金:27円/kWh、CO₂排出係数:0.43kg-CO₂/kWh ●スギの木のCO₂吸収量:14kg-CO₂/本 ●1年間のシミュレーションを12カ月で割った平均値

夏の日射熱の侵入も防ぐ

夏の冷房時に家全体に入ってくる熱のうち、窓やドアの開口部を通るものが70%以上。日射熱がたくさん侵入してくる窓の日差し対策をすれば、冷房効果を高めて涼しく快適な室内環境にします。



日射熱の室内への侵入を抑制する性能を「日射遮蔽性能」といい、日射熱取得率の値が小さいほど日射遮蔽性能が高いといえます。

Low-E複層ガラス グリーン (高遮熱仕様)
※3-A12-3の性能値となります。

断熱性能アップで
暖冷房費ダウンへ。

家の中で熱の出入りが大きいのが窓です。窓の断熱性能がアップすると、住まい全体の断熱性能もアップ。毎月の暖冷房費が約1,400円節約でき、インプラスがお財布にもうれしい効果をもたらします。

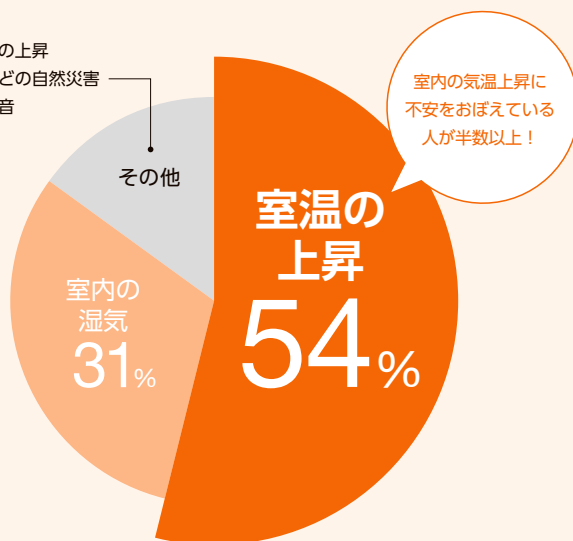
#おうち時間を幸せに

在宅勤務 成功の秘訣は、 「窓辺」の 環境整備にあり!?

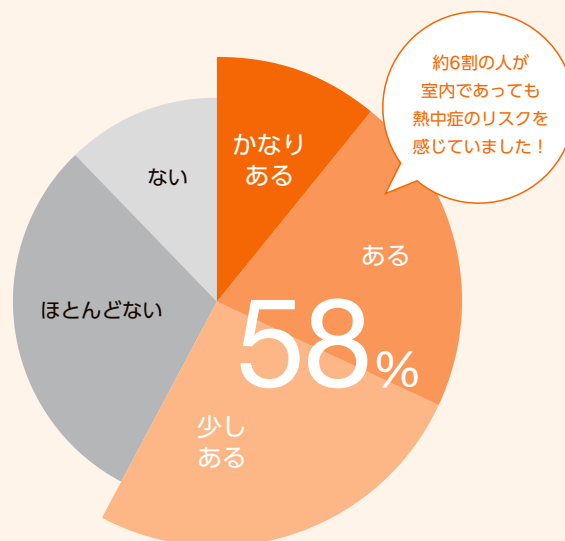


夏の在宅勤務で
予想される心配事は?

光熱費の上昇
台風などの自然災害
雨風の音



室内熱中症への
心配はありますか?



2020年5月 社内アンケート

新たな働き方として定着しつつある在宅勤務。アンケート調査によると、在宅勤務をこれからも継続した場合の心配事として、“夏場の室温上昇”が一番にあげられていました。屋外よりも室内での発症の割合が高いことが知られている室内熱中症に対しても、過半数以上の方が心配と答えています。また、今まで気づけなかった日中の騒音が、ストレスになっている人もいないのでしょうか?そんな心配事もプチリフォームでパッと解決。内窓を取付けることで、暑さや室内熱中症のリスクを減らし、静かな環境で家族と過ごす時間も仕事の時間も、もっと豊かにすることができます。おうち時間をもっと充実させるために、窓辺の環境整備もぜひ進めてみませんか?

さらに
インプラスが
お部屋の印象を
アップデート



インプラス
施工事例集

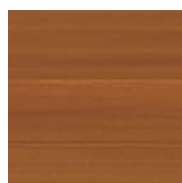


ニュートラルウッドG

あたたかみのある木目柄がリビングにフィット。

インプラス
引違い窓

・W1,600×H2,000 ¥168,000(Low-E複層ガラス クリア)

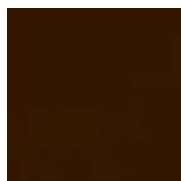
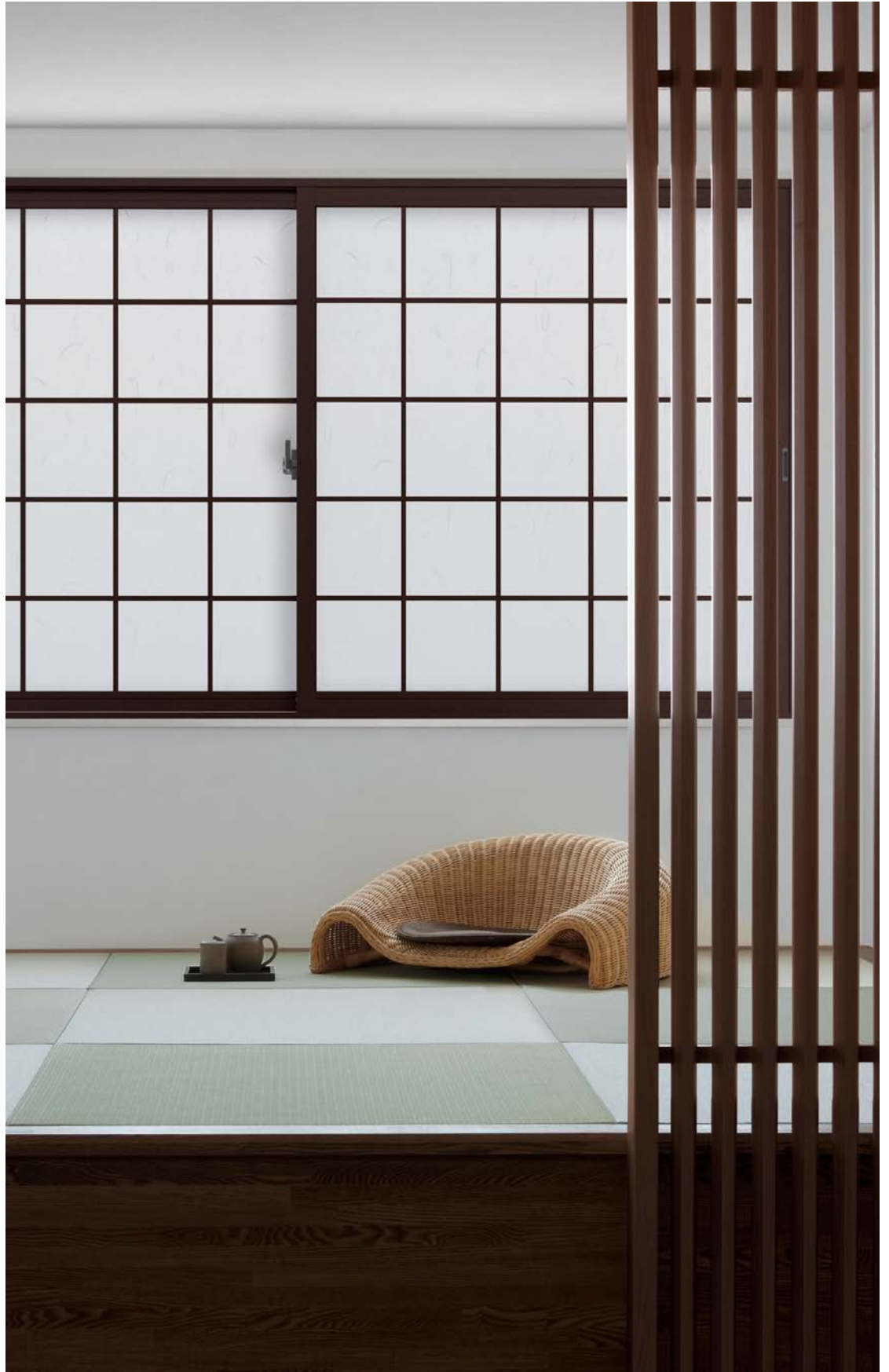


キャラメルウッドG

ぬくもりと趣のある都会の暮らし。

インプラス
引違い窓

- ・左 W2,200×H2,000 ¥221,000 (Low-E複層ガラス クリア)
- ・右 W2,200×H2,000 ¥221,000 (Low-E複層ガラス クリア)

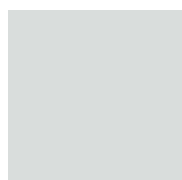


ショコラーデG

和のテイストを活かしたモダン空間。

インプラス
引違い窓

・W2,500×H1,300 ¥128,000(和紙調単板ガラス[組子付])



ライトグレーG

マンション空間になじむ、上質感をさりげなく漂わせる佇まい。

インプラス
引違い窓

・W3,900×H2,000 ¥347,000 (Low-E複層ガラス クリア)



ニュートラルウッドG

明るい木目柄で優しくナチュラルな風合いに。

インプラス
引違い窓

・W2,400×H1,800 ¥182,000(Low-E複層ガラス クリア)

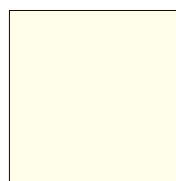


ライトウッドG

シェードをプラスしてくつろぎに満ちた空間に。

インプラス
引違い窓

・W1,800×H2,000 ¥168,000 (Low-E複層ガラス クリア)



ホワイト

ぬくもりのある暖かく安心なトイレ空間。

インプラス

開き窓

・W600×H1,100 ¥70,000(安全合わせ複層ガラス乳白タイプ)



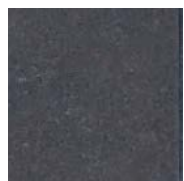
ホワイト

明るく快適で安心なバスルーム。

インプラス 浴室仕様

引違い窓

・W1,600×H1,100 ¥163,000(安全合わせ複層ガラス乳白タイプ)



プレミアムメタルグレー

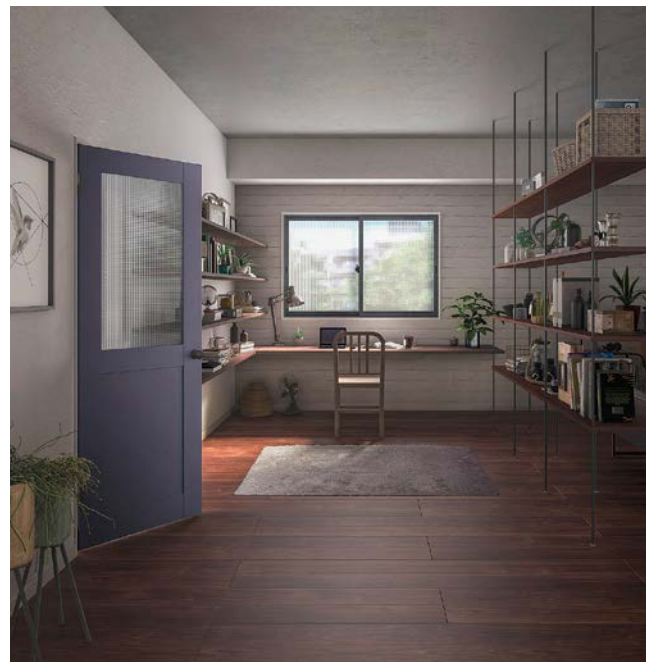
ムラ感のあるアイアン素材の柄が洗練された空間を演出。

インプラス for Renovation

引違い窓

・左 W3,000×H1,300 ¥206,000 (Low-E複層ガラス クリア)

・右 W2,500×H2,000 ¥321,000 (Low-E複層ガラス クリア)





引違い窓
カラー プリウムメタルグレー
・左 W3,500×H1,200 ¥246,000 (Low-E複層ガラス クリア)
・右 W2,600×H1,200 ¥206,000 (Low-E複層ガラス クリア)



引違い窓
カラー チェリー
・W2,600×H2,200 ¥321,000 (Low-E複層ガラス クリア)

現代のインテリアに馴染む窓。
インプラス for Renovationが、あなたの部屋の可能性を広げます。

インプラス for Renovation



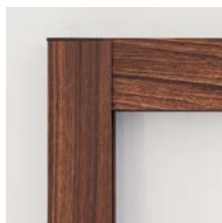
引違い窓
 カラー ライトオーク
 ・ W2,500×H1,300 ¥163,000 (Low-E複層ガラス クリア)



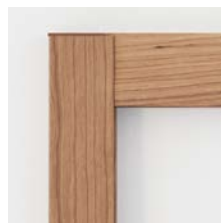
引違い窓
 カラー チーク
 ・ W3,500×H2,400 ¥502,000 (Low-E複層ガラス クリア)



プレミアムメタルグレー



チーク



チェリー



ライトオーク

窓リフォームの実例

case
1

悩みだったすきま風を解消 冬もあたたかいリビングに。

2月初旬にインプラスを設置すると、わが家に突然春が来たような暖かさとなり、悩みだったすきま風も感じなくなりました。陽当たりのよいリビングは早朝3、4時間暖房するだけで、陽が傾くまで暖房がいらず、設定温度も以前より下がっています。北側の寝室兼書斎は暖房器具とエアコンを一日中使っていましたが、エアコンは使わなくなりました。省エネできて、家計にも地球にもやさしいですね。



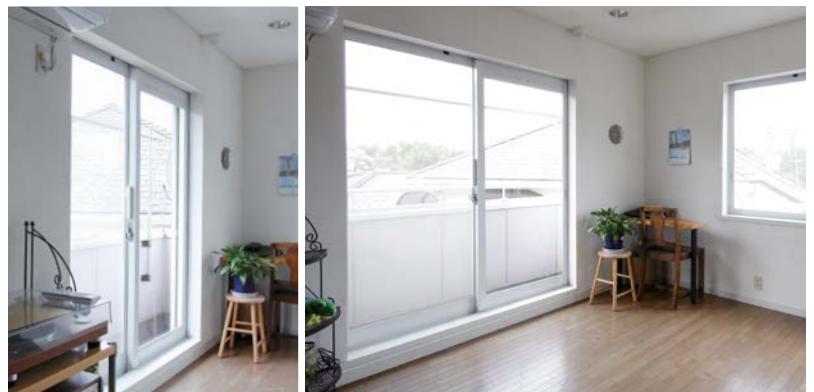
神奈川県／Ｙ様邸

AFTER [リビング]



インプラス
引違い窓
カラー：ホワイト

BEFORE



※建物の構造、お住まいの諸条件により得られる効果に違いがあります。

case
2

結露のないすっきりした窓辺に さらに防音効果も実感。

冬場に1階のリビングと2階の寝室にインプラスを設置。冬におきる窓辺の結露が悩みのタネでしたが、設置してからは結露がすっかりなくなりました。効果的だったため、子供部屋にも設置したところ、結露軽減・断熱効果とともに思いのほか防音効果が高いと感じています。わが家には赤ちゃんがいるので、泣き声で近所に迷惑をかける心配もなくなり、また冷暖房効率も高いので、エコで健康的、子供たちにやさしい家になったと思います。



埼玉県/I様邸

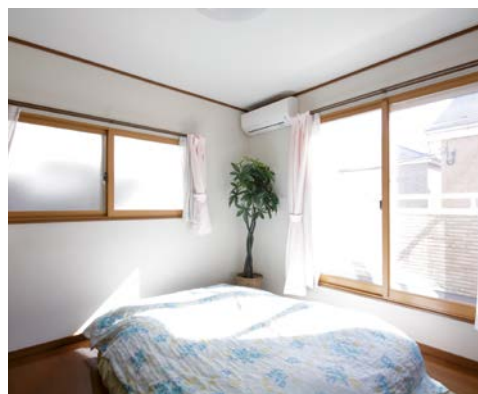
[リビング]



[寝室]

[子供部屋]

インプラス
引違い窓/FIX窓
カラー：ニュートラルウッドG



ラインアップ

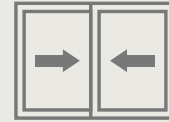
インプラス

▶P.36へ

対応窓種やカラーが豊富な、使い勝手に優れたシリーズ。
様々な空間にお使いいただけます。



対応窓種



引違い窓



FIX窓



開き窓



テラスドア

カラー・クレセント



ショコラーデG

+



キャラメルウッドG

+



ニュートラルウッドG

+



ライトウッドG

+



ホワイト

+



ライトグレーG

+



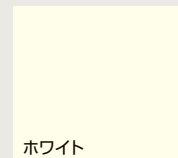
インプラス 浴室仕様

▶P.46へ

ユニットバスや在来浴室に後付けできる、
浴室専用の商品です。

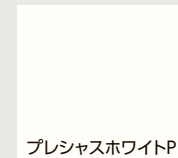


カラー・クレセント



ホワイト

+

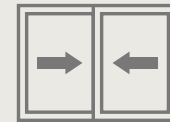


プレシャスホワイトP

+



対応窓種



引違い窓

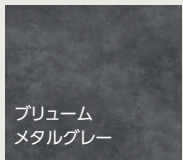
インプラス for Renovation

▶ P.42へ

優れたデザイン性で空間に調和するリノベーションシリーズ。
現代のインテリアに馴染む「デザイン」でも選べる窓です。



カラー・クレセント



ブリューム
メタルグレー

+



チーク

+



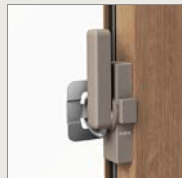
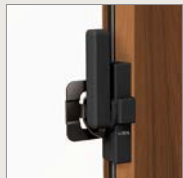
チェリー

+

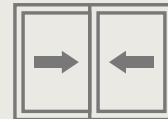


ライトオーク

+



対応窓種



引違い窓

ガラス選びのポイント

窓の性能のカギを握る大切なポイントのひとつが「ガラス」です。
ガラスの選び方次第で、窓の性能や機能が変わり、より快適な住まいづくりにつながります。

ポイント1: 断熱性能

窓からの熱の出入りを防ぎ、<冬の寒さ><夏の暑さ>を抑え、暖冷房費削減にもつながります。

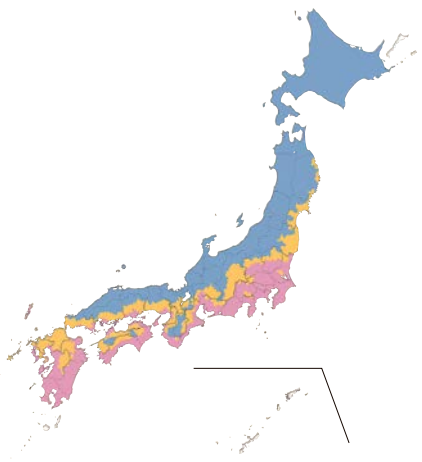
ガラス種類		Low-E複層ガラス クリア	Low-E複層ガラス グリーン(高遮熱仕様)	一般複層ガラス	単板ガラス
ガラス種類					
ガラス構成	室外側	FL3	Low-E3	FL3	FL3
	中空層(空気)	12	12	12	
	室内側	Low-E3	FL3	FL3	
断熱性能	熱貫流率 (W/m ² ·K)	高い ← 1.7	1.7	2.9	低い → 6.0

※熱貫流率の値が小さいほど、断熱性能が高くなります。 ※3-A12-3の性能値となります。 ※算出根拠はP.117を参照してください。

ポイント2: 地域や方角に合わせたガラス選び

お住まいの地域や窓の方角などにあわせてガラスを選べると、より快適に過ごすことができます。

地域に合わせてガラスを選ぶ例



- 日射量が少なく寒い地域**
日射の影響が少ないので断熱を優先し、Low-Eグリーンを活用。日差しが入る部屋にはLow-Eクリアも検討。
- 日射量が少なめで比較的暖かい地域**
冬、暖かい日差しを採り込むために、Low-Eクリアの活用がおすすめ。
- 日射量が多く暖かい地域**
夏の暑さ対策を優先し、Low-Eグリーの活用がおすすめ。

※参考: 建築環境・省エネルギー機構「住宅の省エネルギー基準の解説(第3版)平成21年7月発行」より

部屋の方角に合わせてガラスを選ぶ例

[北側]
暗くなりがち
→高窓などで明るく

[西側]
夕方明るい
→西日対策

[南側]
日中強い日差し
→直射日光を防ぐ

[北側・東側・西側]
断熱性能を高め、
しっかり寒さ&結露対策

※冬の暖かい日差しを積極的に採り込みたい場合は、東西面をLow-Eクリア+シェードにする効果的

[南側]
冬は暖かい日差しを採り込み、
夏は「シェード」や「ひさし」で日射をカット

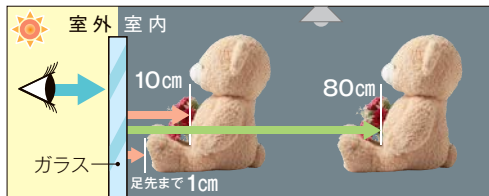
シェード:スタイルシェード ひさし:スリムアート

ポイント3: 目隠し効果

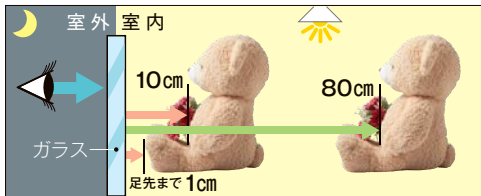
目隠し効果のあるガラスを選ぶと室外からの人目を気にせずに、光を採り入れることができます。

どう見える？ 目隠し効果のあるガラス。

昼 室内が暗く、室外が明るい場合



夜 室内が明るく、室外が暗い場合



ガラス無し



※下の写真は上記図の状態を想定し、一定の条件下で撮影したものです。

	昼 室内が暗く、室外が明るい場合	夜 室内が明るく、室外が暗い場合	ガラスの表面 <small>※ガラスの表面を拡大しています。</small>
型ガラス			
フロストガラス			
安全合わせガラス 乳白タイプ			
ブラインドイン 複層ガラス (ガラスは透明)			
和紙調ガラス			
強化ガラス (ミスト柄)			

ポイント4: デザインから選ぶ

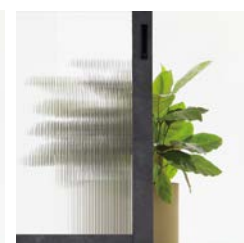
透明なガラスにはない、際立つ存在感。
お部屋のアクセントにもなる3種のデザインガラス。
※インプラス for Renovationのみの設定です。



チェッカー



アンティーク



モール

ガラスラインアップ

住まいやニーズに合わせて選べる多種多様なガラスをご用意しています。

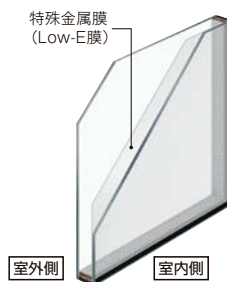
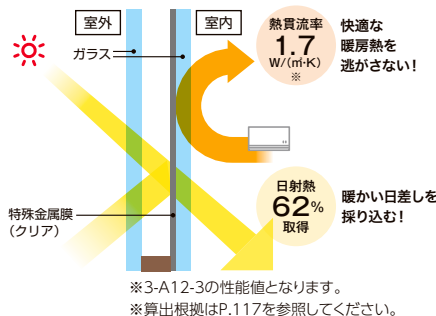
断熱と同時に日射熱を取得し、冬の暖かさを重視するなら

Low-E複層ガラス クリア

断熱 日射熱取得

特殊金属膜を室内側のガラスに施すことで一般複層ガラスと比較して約1.5倍の断熱効果を実現しています。日差しのぬくもりを取り入れながら、室内の暖かい空気を外に逃がしにくいガラスです。

◆おすすめ箇所：滞在時間が長い居間・寝室 など



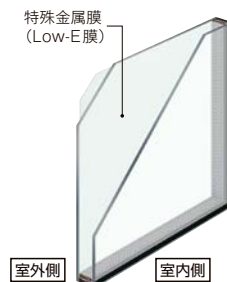
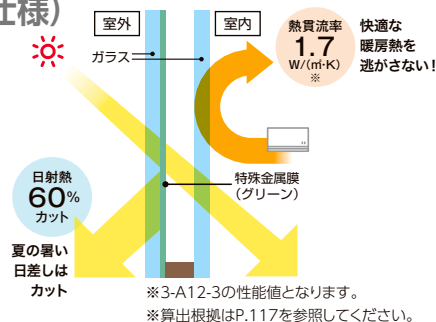
遮熱による夏の冷房効率と、断熱による冬の暖房効率を両立するなら

Low-E複層ガラス グリーン(高遮熱仕様)

断熱 遮熱

特殊金属膜を室外側のガラスに施すことで、一般複層ガラスと比較して約1.5倍の断熱効果を実現しています。夏の暑い日射熱を60%カットすることでエアコン効率を高める効果のあるガラスです。また、紫外線も82%カットします。

◆おすすめ箇所：滞在時間が長い居間・寝室、夏場に直射日光のあたる西面の窓など



お部屋とのコーディネートを楽しむなら

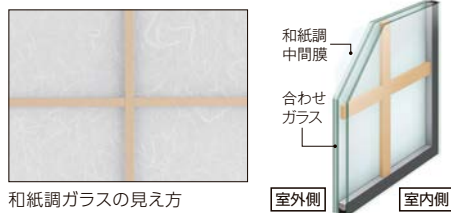
和紙調複層ガラス／和紙調単板ガラス

意匠 目隠し

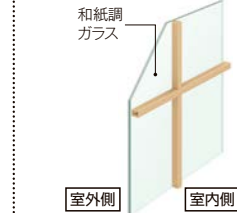
障子紙を思わせる和の趣が漂うガラスです。格子入り／格子なし複層ガラスと、組子付／組子なし単板ガラスが選べます。複層ガラスの格子はガラス内に組み込まれているため拭き掃除の手間もかかりません。

◆おすすめ箇所：和室の窓など

和紙調格子入り複層ガラス



和紙調単板ガラス組子付



光を自在にコントロール

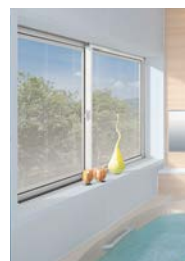
ブラインドイン複層ガラス

遮熱・調光 目隠し

日差しの調節や目隠しとして効果的なブラインドを組み込んだガラスです。ブラインドは簡単操作で開閉が可能。わずらわしいお手入れも不要です。

◆おすすめ箇所：浴室の窓、キッチンの窓など

ブラインド操作ツマミを上下にスライドさせることでブラインドの角度を自由に調整できます。



防犯性を高めるなら

安全合わせ複層ガラス／安全合わせガラス

防犯

防犯特殊膜を施したガラス破り対策に有効なガラスです。台風や地震などの際、ガラスが割れても破片が飛び散りにくいので安心です。さらに、紫外線もほぼ100%カットします。

◆おすすめ箇所：1階の窓 など



ガラスは割れますが、貫通穴はあいていません。
画像提供 AGC 株式会社

安全合わせ複層ガラス



安全合わせガラス

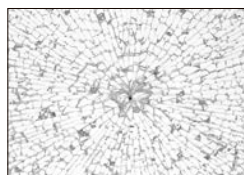


安全性を高めるなら

強化複層ガラス／強化ガラス

同じ厚さの単板ガラスと比較して約3～5倍の強度があり、割れにくいガラスです。万一、割れても破片が粒状になるため、破片によるケガを減少できます。

◆おすすめ箇所：浴室の窓 など



万一割れた場合には、破片が細かな粉状となります。
画像提供 AGC 株式会社

強化複層ガラス



強化ガラス



一般複層ガラス／単板ガラス

2枚のガラスと中空層で断熱効果をもとめる一般複層ガラス。単板ガラスに比べ断熱性能は約2.0倍です。単板ガラスもご用意しています。

一般複層ガラス



単板ガラス



シリーズや品種により対応できるガラスが異なります。
詳しくは、各商品ページの「ガラス設定一覧」をご確認ください。

- ラインアップ
- インプラス
- インプラス for Renovation
- インプラス 浴室仕様

インプラス

対応窓種やカラーが豊富な、使い勝手に優れたシリーズ。様々な空間にお使いいただけます。

- 業務用資料
- 価格表
- 仕様
- 納まり図
- 現場調査マニュアル



キャラメルウッドG



ホワイト

ダストバリア

特許第5629200号

サッシが汚れる原因を科学的に分析して根本から解決したLIXIL独自の技術「ダストバリア」。ホコリを寄せ付けにくく、汚れが付着しにくいので、窓辺はいつもスッキリ。お掃除もグンとラクになります。

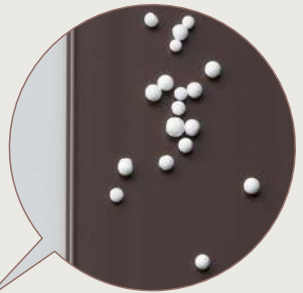
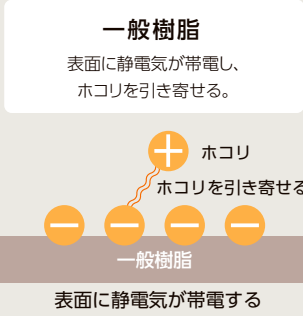
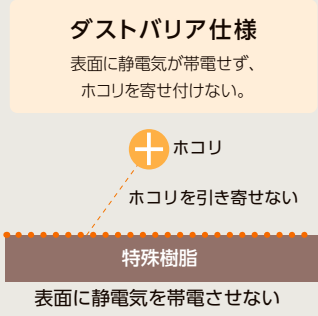


ダストバリア仕様



一般樹脂

■ホコリの付着メカニズム



静電気でホコリがくっつき汚れてしまう!
(発泡スチロールがホコリのイメージです)

COLOR

お部屋のインテリアとコーディネートしやすい
 6色をご用意しました。



ショコラーデG



キャラメルウッドG



ニュートラルウッドG



ライトウッドG

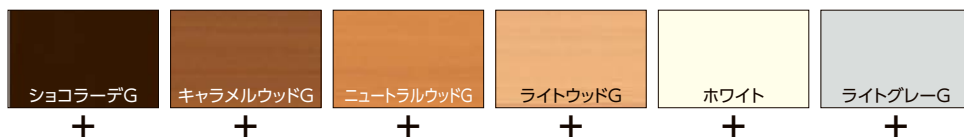


ホワイト



ライトグレーG

■本体色



■クレセント・ハンドル

サッシカラーに合わせて、クレセント
 カラーを4色をご用意しました。



品種紹介

引違い窓



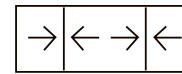
●2枚建



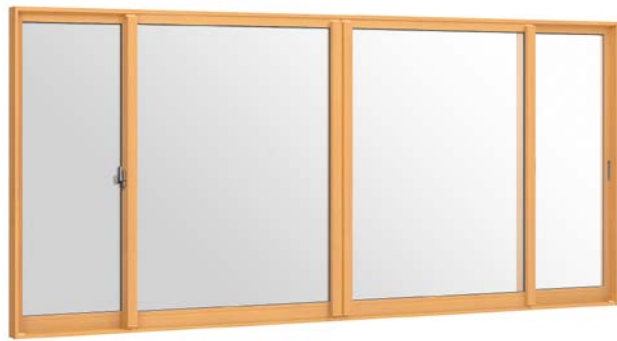
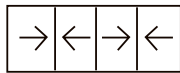
●2枚建(障子W指定)



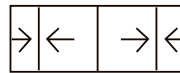
●3枚建(障子W指定)



●4枚建



●4枚建(障子W指定)



※2枚建て(障子W指定)は、逆勝手仕様があります。
 ※4枚建ては、各障子に中棧付障子をご用意しています。(テラスサイズH>1,400mm)
 ※4枚建て(障子W指定)は、中棧付障子の設定がありません。
 ※3枚建て、4枚建ての発注時は、寸法指定や障子位置の確認が必要です。詳細は「現場調査マニュアル 発注上のご注意」をご確認ください。

選択品

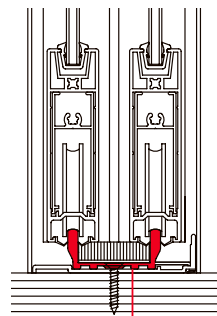
室内の建具としても。 間仕切り下枠仕様

下枠の凹凸が少なくなっている、安全安心な仕様です。



大きなサイズも、より安心。 アルミレール枠

テラスタイプに、耐久性のあるアルミレール仕様のご用意しています。



アルミレール

※テラスタイプ(1,400mm<H)のみの設定となります。
 使用するガラス種類により、製作可能なサイズが異なります。

大きな引手で操作性UP。 L型引手付障子

テラスサイズは、開閉しやすい大きなL型引手もお選びいただけます。



※テラスサイズの2枚建・4枚建のみの設定となります。

FIX 窓



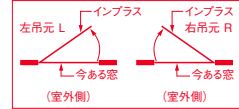
■ハンドル

障子の建て込みのため、障子下棧にはハンドルを取付けております。
ハンドルが不要な場合は、取外すことができます。

テラスドア



※土間納まりや、靴で出入りするような場所への取付けはできません。
※吊元はL/Rを選択できます。室外側から見て右吊元がR、左吊元がLになります。



■釘番

枠への障子の取付け、取外しが簡単な、旗釘番を採用しています。



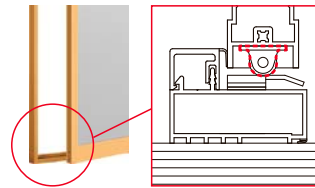
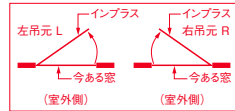
■カムラッチハンドル

すっきりデザイン。

開き窓



※吊元はL/Rを選択できます。室外側から見て右吊元がR、左吊元がLになります。



■吊り下がり防止車

開閉をサポートする部品です。



■釘番

枠への障子の取付け、取外しが簡単な、旗釘番を採用しています。



■カムラッチハンドル

すっきりデザイン。

ガラス設定一覧

●: 完成品 ○: ノックダウン品 —: 設定なし

ガラス種類	複層ガラス							単板ガラス								
	Low-E複層ガラス(クリア・グリーン)				和紙調複層ガラス		ブラインドイン複層ガラス	強化複層ガラス		安全合わせ複層ガラス (Low-E一般)	和紙調単板ガラス			単板ガラス		安全合わせガラス
	一般複層ガラス				格子入りガラス	格子なしガラス		透明ガラス	型ガラス		組子付 3mm・5mm	組子なし 3mm	組子なし 5mm	透明 3mm・5mm	型ガラス 4mm	
透明ガラス	型ガラス	フロストガラス	安全合わせガラス 乳白タイプ	格子入りガラス	格子なしガラス	透明ガラス	型ガラス	透明・型・フロストガラス	組子付 3mm・5mm	組子なし 3mm	組子なし 5mm	透明 3mm・5mm	型ガラス 4mm	透明 6.8mm		
引違い窓	●	●	●	●	●	●	○	○	○	○	●	●	●	●	●	
FIX窓	●	●	●	●	—	●	○	○	○	○	—	●	—	●	●	
開き窓	●	●	●	●	—	●	○	○	○	○	—	—	—	●	●	
テラスドア	●	●	●	●	—	●	○	○	○	○	—	●	—	●	●	

※製作制限上、サイズにより対応できないガラスがあります。

※和紙調単板ガラス組子付は通常、井桁組子ですが、ガラス寸法によっては組子が縦もしくは横のみになります。詳細は完成品価格表ページをご確認ください。

※引違い窓(障子W指定)には和紙調格子入り複層ガラスの設定はありません。

※安全合わせ複層ガラスは一般、透明ガラスのみの完成品の設定があります。

※和紙調格子入り複層ガラスは、ホワイト色、ライトグレー・G色の設定がありません。

※ノックダウン品で発注する場合のブラインドイン複層ガラスは、Low-E複層ガラスとの組み合わせが可能です。

※引違い窓4枚建(障子W指定)には、組子の設定がありません。

※組子は、先付タイプのため後付することはできません。

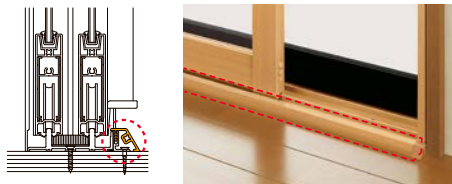
オプション (有償品)

掃出しアタッチメント

引違い窓を掃出しに。

- 引違い窓
- FIX窓
- 開き窓
- テラスドア

引違い窓を掃出しとしてお使いになる場合に使用可能です。



化粧額縁

窓枠まわりを美しく。

- 引違い窓
- FIX窓
- 開き窓
- テラスドア

窓枠まわりを美しく演出します。
3方タイプと4方タイプをご用意
いたしました。

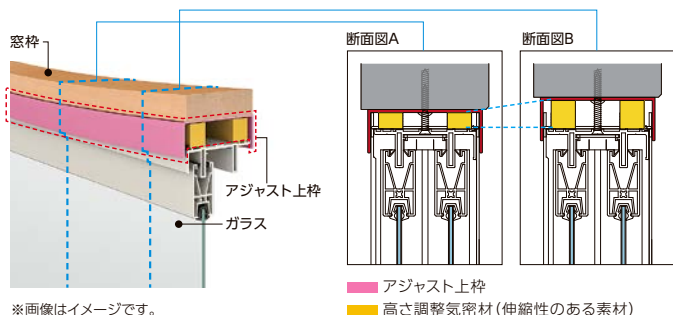


アジャスト上枠

開口のゆがみにも対応。

- 引違い窓
- FIX窓
- 開き窓
- テラスドア

インプラスを取付ける開口にゆがみがあると、隙間を埋める工事が生じることも。でも、インプラスならそんな工事は必要はなし。8mmまでのゆがみに対応可能なアジャスト上枠を使えば、短時間で、簡単・キレイに仕上がります。



※画像はイメージです。

取付け開口と、インプラス枠の間にアジャスト上枠を設置します。アジャスト上枠内の高さ調整気密材が、収縮、膨張する事でゆがんだ上枠の水平を保ちます。
(断面図A・B参照)

ふかし枠

内窓の取付スペースを簡単に確保。防音効果にも。

- 引違い窓
- FIX窓
- 開き窓
- テラスドア

窓枠の取付寸法が不足する場合や、今ある窓のクレセントが干渉する場合に使用してください。今ある窓との間隔を大きくとることで、防音効果をより高める効果もあります。枠出幅20mm、40mm、50mm、70mmの4タイプをご用意いたしました。

※ふかし枠は、窓枠の状態により、補強が必要になります。
※詳細はP.104を参照ください。



ふかし枠20・40・50
取付け・取外し動画

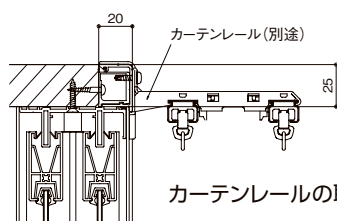
●取付け動画



●取外し動画



カーテンレール断面図



カーテンレールの取付けも可能。

ふかし枠にカーテンレールが設置できるタイプもご用意いたしました。
※カーテンレールは別手配となります。

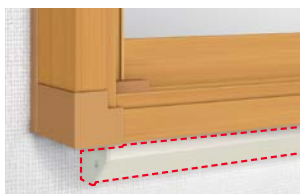
ふかし枠下部補強部材

ふかし枠の補強に。

- 引違い窓
- FIX窓
- 開き窓
- テラスドア

インプラスの重量による、ふかし枠の垂れ下がり補強するアルミ部材です。ふかし枠40mm・50mm・70mmにご使用いただけます。

※色はホワイトのみとなります。
※詳細はP.105を参照ください。



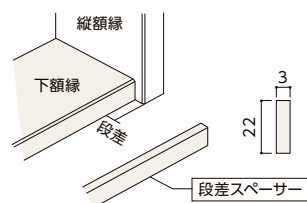
段差スペーサー

ふかし枠の取付面段差解消。

- 引違い窓
- FIX窓
- 開き窓
- テラスドア

ふかし枠を取付ける面に段差がある場合に段差を埋めるスペーサーです。

※長さ1,800mm、2本入り。
※色はホワイトのみとなります。



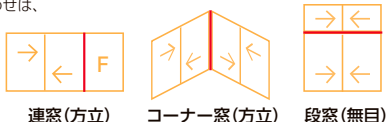
連窓方立・段窓無目・コーナー方立

縦にも横にも繋がられる連結部材。



組合せにより、連窓、段窓、コーナー窓の対応が可能です。
今ある窓のデザインに合わせて、イメージを損なうことなく設置できます。

- ※開き窓、テラスドアの吊元側は方立側にしないでください。
- ※開き窓、テラスドアどうしの組み合わせは、コーナー方立ではできません。

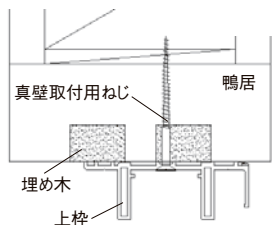


真壁取付用ねじ

和室の真壁に。



和室の真壁取付け時に対応可能な、専用ねじをご用意しました。



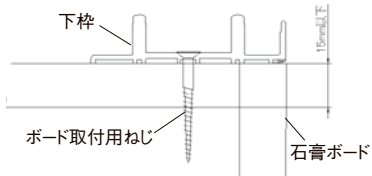
ボード取付用ねじ

クロス納まりに。



クロス納まりの場合に躯体への取付け可能なねじセットをご用意いたしました。

- ※石膏ボードと躯体の間に隙間がないことを確認してください。
- ※石膏ボードの厚さは15mm以下でご利用ください。

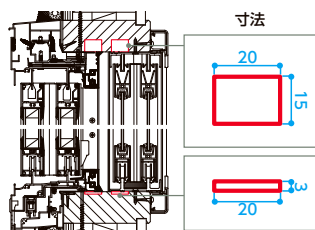


埋め木樹脂材

和室の段差解消に。



和障子の敷居・鴨居の段差を埋め、内窓設置時の段差を解消する部材です。



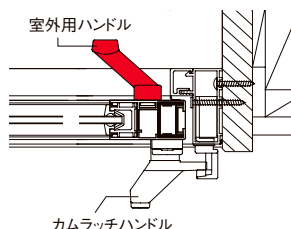
室外用ハンドル

窓外からの操作にも。



室外からの操作ができ、ベランダなどへの出入りが便利になります。

- ※室外用ハンドルは、把手機能のみです。カムラッチハンドルは操作できません。
- ※取付けの際は、枠から障子を外す必要があります。



平板

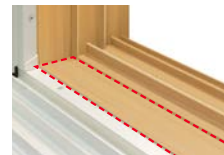
すっきり美しく見えて機能性もアップ。



今ある窓とインプラスの間の窓枠を隠すための化粧部材です。窓枠開口寸法を微調整するときにも使用できます。



- ※10mm間隔でV溝が入っています。分割してさまざまな用途にご利用いただけます。



施工テープ

平板を化粧材として使用する際の必需品。



平板を取付ける際の両面テープです。

平板を化粧部材として使用する場合は、必ず施工テープをご利用ください。

- ※幅68mm、厚さ0.6mm、入数11m

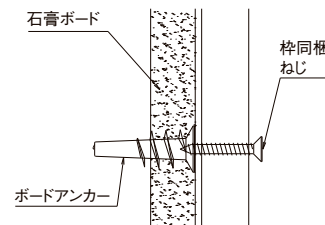
ボード納まり用アンカー

石膏ボードの納まりに。



石膏ボード納まり時に対応可能な、専用アンカーをご用意いたしました。ねじ、釘の効かない中空壁に取付けできます。

- ※ふかし枠等には使用しないでください。



制限アーム

90度までのお好きな位置で止めておくことが可能。



開き窓・テラスドアが90度以上開かないように、開閉を制限します。

さらに、フリクション機能により、90度までのお好きな位置で止めておくことができます。

- ※取付にあたっては、下記条件があります。ご注意ください。
 - ・開き窓 W > 280mmであること。
 - ・既存枠とインプラス枠の間に台座取付スペースがあること。(納まり図にて寸法をご確認ください)



- ラインアップ
- インプラス
- インプラス for Renovation
- インプラス 浴室仕様

インプラス for Renovation

優れたデザイン性で空間に調和するリノベーションシリーズ。
現代のインテリアに馴染む「デザイン」でも選べる窓です。



GOOD DESIGN

- 業務用資料
- 価格表
- 仕様
- 納まり図

- 現場調査マニュアル



ライトオーク



プレミアムメタルグレー

素材へのこだわりで、ワンランク上の空間に

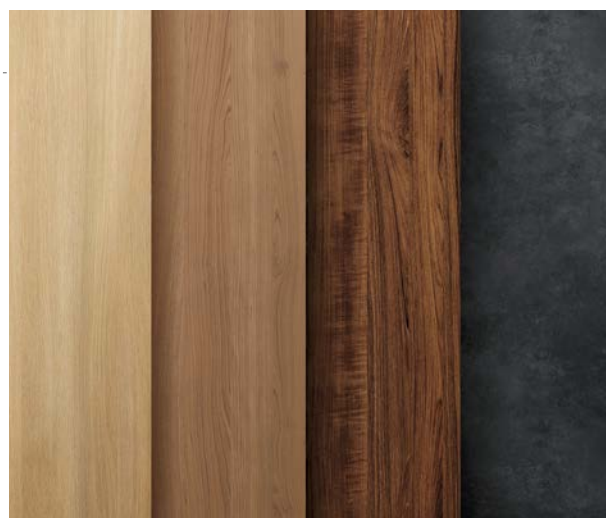
ディテールにまでこだわり抜いたリノベーションに最適な4色とデザインガラス3種をご用意。
美しい素材でワンランク上の上質な空間を演出します。



チェッカー

アンティーク

モール



ラインアップ
インプラス
インプラス for Renovation
インプラス 浴室仕様

業務用資料
価格表
仕様
納まり図

現場調査 マニュアル

COLOR

現代のリノベーションニーズに合わせた、リアルな質感や風合いを重視した全4色。家具や床の色とも合わせやすく、インテリアと調和するカラー展開です。



プレミアムメタルグレー



チーク



チェリー



ライトオーク

■本体色



+

+

+

+

■クレセント・ハンドル

サッシカラーに合わせ、クレセントカラーを2色ご用意しました。



品種紹介

引違い窓



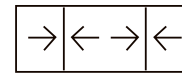
●2枚建



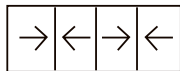
●2枚建(障子W指定)



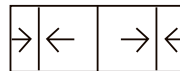
●3枚建(障子W指定)



●4枚建



●4枚建(障子W指定)



※2枚建て(障子W指定)は、逆勝手仕様があります。
 ※4枚建ては、各障子に中棧付障子をご用意しています。(テラスサイズH>1,400mm)
 ※4枚建て(障子W指定)は、中棧付障子の設定がありません。
 ※3枚建て、4枚建ての発注時は、寸法指定や障子位置の確認が必要です。詳細は「現場調査マニュアル 発注上のご注意」をご確認ください。

ガラス設定一覧

●: 完成品 ○: ノックダウン品

ガラス種類	複層ガラス							
	Low-E複層ガラス(クリア・グリーン)				安全合わせ複層ガラス(Low-E・一般)	一般複層ガラス		
	一般複層ガラス					透明・型・フロストガラス	デザインガラス	
透明ガラス	型ガラス	フロストガラス	安全合わせガラス乳白タイプ	透明・型・フロストガラス	デザインガラス			
品	引違い窓	●	●	○	○	○	●	

※製作制限上、サイズにより対応できないガラスがあります。
 ※デザインガラスは完成品のみ設定です。

オプション (有償品)

ふかし枠

窓枠の取付寸法を調整。防音効果にも。

窓枠の取付寸法が不足する場合や、今ある窓のクレセントが干渉する場合に使用してください。今ある窓との間隔を大きくすることで、防音効果をより高める効果もあります。枠出幅20mm、40mm、50mm、70mmの4タイプをご用意いたしました。

※ふかし枠は、窓枠の状態により、補強が必要になります。
※詳細はP.104を参照ください。

ふかし枠20mmコーナー部



ふかし枠70mmコーナー部



ふかし枠20・40・50
取付け・取外し動画

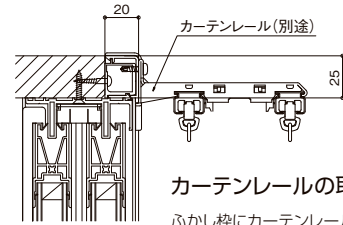
●取付け動画



●取外し動画



カーテンレール断面図



カーテンレールの取付けも可能。

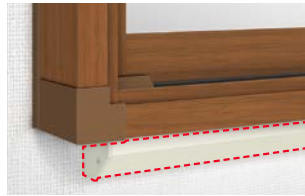
ふかし枠にカーテンレールが設置できるタイプもご用意いたしました。
※カーテンレールは別手配となります。

ふかし枠下部補強部材

ふかし枠の補強に。

インプラスの重量による、ふかし枠の垂れ下がりやを補強するアルミ部材です。ふかし枠40mm・50mm・70mmにご使用いただけます。

※色はホワイトのみとなります。
※詳細はP.105を参照ください。

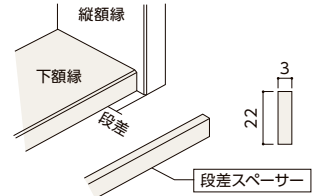


段差スペーサー

ふかし枠の取付面段差解消。

ふかし枠を取付ける面に段差がある場合に段差を埋めるスペーサーです。

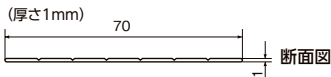
※長さ1,800mm、2本入り。
※色はホワイトのみとなります。



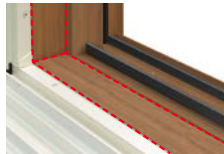
平板

すっきり美しく見えて機能性もアップ。

今ある窓とインプラスの間の窓枠を隠すための化粧部材です。窓枠開口寸法を微調整するときにも使用できます。



※10mm間隔でV溝が入っています。分割してさまざまな用途にご使用いただけます。
※化粧部材として使用する場合は、施工テープで貼付けてください。



施工テープ

平板を化粧材として使用する際の必需品。

平板を取付ける際の両面テープです。

平板を化粧部材として使用する場合は、必ず施工テープをご使用ください。

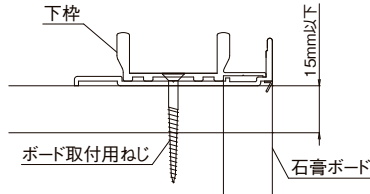
※幅68mm、厚さ0.6mm、入数11m

ボード取付用ねじ

石膏ボードに。

クロス納まりの場合に躯体への取付可能なねじセットをご用意いたしました。

※石膏ボードと躯体の間に隙間がないことを確認してください。
※石膏ボードの厚さは15mm以下でご使用ください。

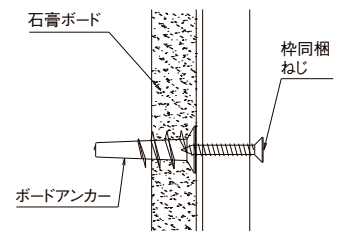


ボード納まり用アンカー

石膏ボードの納まりに。

石膏ボード納まり時に対応可能な、専用アンカーをご用意いたしました。ねじ、釘の効かない中空壁に取付けできます。

※ふかし枠等には使用しないでください。



ラインアップ
インプラス
インプラス for Renovation
インプラス 浴室仕様

インプラス 浴室仕様

ユニットバスや在来浴室に後付けできる、浴室専用の商品です。

業務用資料
価格表
仕様
納まり図
現場調査 マニュアル



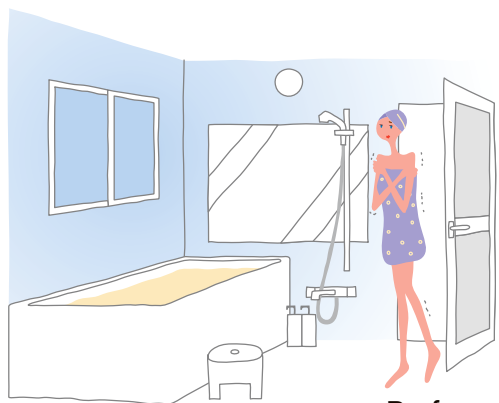
ユニットバス納まり



タイル納まり

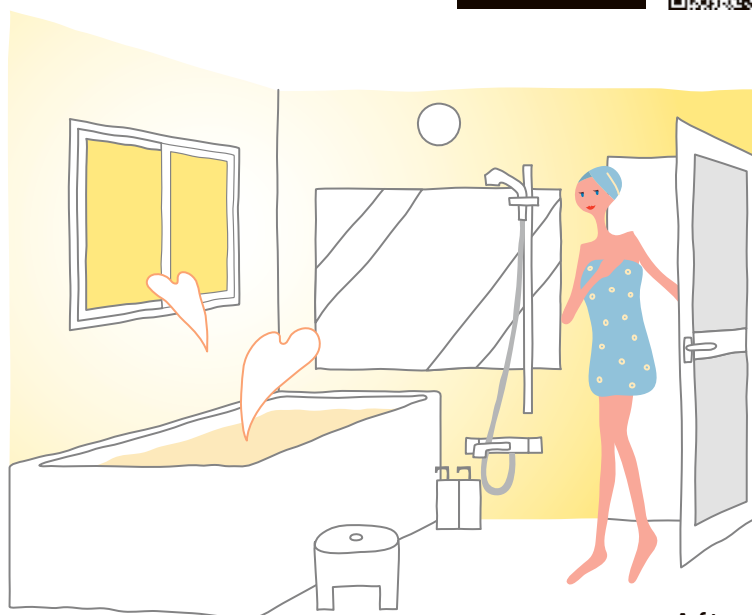
ヒートショックを軽減して 思わぬ事故を未然に解消!

脱衣所と浴室の温度差は、急激な血圧変化をもたらし、心臓に大きな負担をかけます。
インプラスで断熱性を高めると、体にやさしい浴室の温度になります。



Before

今ある窓だけだと、冬の浴室はひんやり。



After

インプラスを後付けした浴室は、冬でもあたたか。

ラインアップ
インプラス
インプラス for Renovation
インプラス 浴室仕様

業務用資料
価格表
仕様
納まり図

現場調査 マニュアル

ダスト バリア

特許第5629200号

サッシが汚れる原因を科学的に分析して根本から解決したLIXIL独自の技術「ダストバリア」。
ホコリを寄せ付けにくく、汚れが付着しにくいので、窓辺はいつもスッキリ。お掃除もグンとラクになります。

※プレシャスホワイトPはダストバリア仕様ではありません。



ダストバリア仕様



一般樹脂

浴室にオススメ! 外からの視線をカットして快適なバスタイムを

【ブラインドイン複層ガラス】

ブラインドとガラスの長所を融合!
メンテナンスフリーの
浴室に最適なガラス

ブラインドは2枚のガラスの間に納められているのでスラットが汚れたり、折れ曲がったりする心配もありません。



※スラット、フレーム部、操作枠(外面)、アタッチ部はアルミ(インプラスのフレームは樹脂)となります。
※スラット、フレーム部、操作枠、アタッチ部はホワイトとなります。

簡単操作で
外からの視線をシャットアウト!

スラットの開閉はツマミを上下するだけの簡単操作。角度の調整も可能なので採光も思いのままに行えます。



「操作ツマミ」で簡単操作
※ブラインドの巻き上げ操作はできません。



【安全合わせガラス乳白タイプ／フロストガラス】

ガラス無し



これまでの目隠しガラス



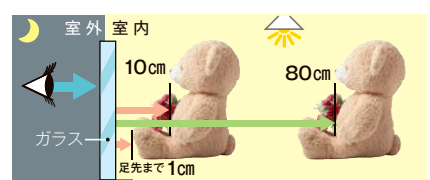
外から
シルエットが
まる見え

安全合わせガラス乳白タイプ



安全合わせガラス
乳白タイプなら!
シルエットだけでなく、
紫外線もカット。
防犯性能もあります。

※これらの写真は下記図の状態を想定し、一定の条件下で撮影したものです。



フロストガラス



フロスト
ガラスなら!
シルエットをカット。

品種紹介

引違い窓

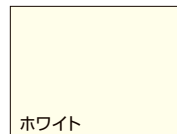


●2枚建



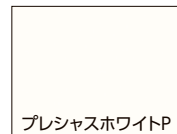
■本体色

※プレシャスホワイトPはダスト
バリア仕様ではありません。



ホワイト

+



プレシャスホワイトP

+

■クレセント・ハンドル

サッシカラーに合わせ、
クレセントカラーを2色
ご用意しました。



ガラス設定一覧

●:完成品 ○:ノックダウン品

ガラス種類	複層ガラス													単板ガラス				
	Low-E複層ガラス(クリア・グリーン)				ブラインドイン 複層ガラス	強化複層ガラス		一般複層ガラス				安全合わせ 複層ガラス (Low-E一般)	単板ガラス		強化単板ガラス			
	透明ガラス	型ガラス	フロスト ガラス	安全合わせガラス 乳白タイプ		透明ガラス	型ガラス	透明ガラス	型ガラス	フロスト ガラス	安全合わせガラス 乳白タイプ		透明・型・フロ ストガラス	透明 3mm・5mm	型ガラス 4mm	透明ガラス 4mm	型ガラス 4mm	
品 種	引違い窓	○	○	○	○	●	●	●	●	●	●	●	●	○	●	●	●	●

※製作制限上、サイズにより対応できないガラスがあります。

※ノックダウン品で発注する場合はブラインドイン複層ガラスは、Low-E複層ガラスとの組み合わせが可能です。

オプション (有償品)

高さ調整パイプ

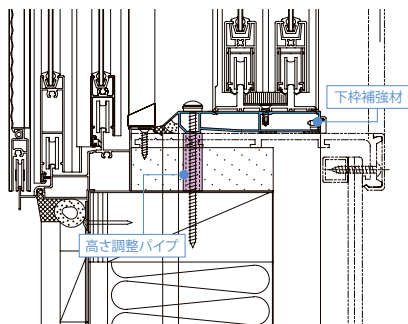
特許第5366261号

ユニットバスの樹脂額縁にも安心施工。

ユニットバス納まり

ユニットバスの樹脂額縁を補強する下地部材です。
重量のあるPG障子もしっかりと支えます。

※サッシ枠と額縁との段差が3.5mm未満の場合は、製品に同梱しています。

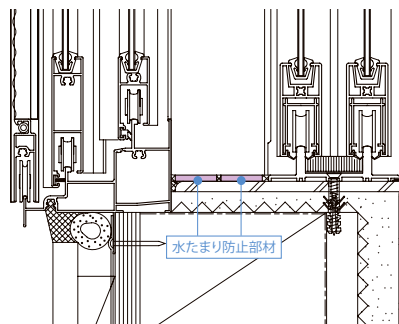


水たまり防止部材

二つの窓の間の水たまりを防ぐ。

タイル納まり

今ある窓とインプラスの間の段差を埋める
幅20mmのアルミ製部材です。



業務用資料

CONTENTS

価格表	50
寸法特注範囲	68
基本性能	76
ガラス寸法算出式	78
有償品取付可否表	79
基本寸法／納まり参考図	80

完成品価格表 インプラス

- ・「現場調査マニュアル 発注・施工上のご注意」を合わせてご確認ください。
- ・価格表中のH、Wは発注寸法を表します。(単位:mm)
- ・通常は、採寸寸法=発注寸法となりますが、「アジャスト上枠」使用時は、H(縦)方向の発注寸法が、枠で採寸寸法-12mm、障子で採寸寸法-10mmとなります。
- ・「アジャスト上枠」使用時は、障子H寸法が枠H寸法より2mm大きくなるため、価格表中の価格と異なる価格になる場合があります。詳細価格につきましては、最寄りの営業所または支店までお問い合わせください。
- ・枠はノックダウンでの納品となります。
- ・■の範囲は製作制限上、製作できない場合があります。寸法特注範囲で製作できることを確認の上、お見積り・発注ください。

引違い窓

複層ガラス(3mm-A12-3mm、型4mm-A11-3mm)

H \ W	2枚建				4枚建			
	~1,000	~1,500	~2,000	~3,000	~2,000	~3,000	~4,000	~5,000
~600	¥38,000	¥41,000	¥46,000	¥58,000	¥62,000	¥74,000	¥86,000	¥97,000
~1,000	¥43,000	¥48,000	¥54,000	¥71,000	¥75,000	¥93,000	¥109,000	¥125,000
~1,400	¥48,000	¥56,000	¥65,000	¥84,000	¥90,000	¥112,000	¥132,000	¥154,000
~1,900	¥82,000	¥97,000	¥113,000	¥147,000	¥159,000	¥196,000	¥233,000	¥271,000
~2,450	-	¥116,000	¥136,000	¥175,000	¥198,000	¥241,000	¥285,000	¥328,000

フロスト複層ガラス(5mm-A10-3mm)

H \ W	2枚建				4枚建			
	~1,000	~1,500	~2,000	~3,000	~2,000	~3,000	~4,000	~5,000
~600	¥41,000	¥49,000	¥59,000	¥79,000	¥71,000	¥93,000	¥116,000	¥137,000
~1,000	¥55,000	¥72,000	¥91,000	¥123,000	¥102,000	¥142,000	¥182,000	¥221,000
~1,400	¥70,000	¥96,000	¥123,000	¥169,000	¥134,000	¥192,000	¥249,000	¥305,000
~1,900	¥112,000	¥152,000	¥193,000	¥264,000	¥218,000	¥304,000	¥391,000	¥477,000
~2,335	-	¥190,000	¥244,000	¥333,000	¥279,000	¥390,000	¥500,000	¥611,000

安全合わせ複層ガラス乳白タイプ(3mm-A8-3mm・3mm)

受5

H \ W	2枚建				4枚建			
	~1,000	~1,500	~2,000	~3,000	~2,000	~3,000	~4,000	~5,000
~600	¥43,000	¥53,000	¥64,000	¥86,000	¥75,000	¥101,000	¥126,000	¥151,000
~1,000	¥60,000	¥81,000	¥104,000	¥143,000	¥112,000	¥161,000	¥207,000	¥255,000
~1,400	¥77,000	¥110,000	¥144,000	¥199,000	¥150,000	¥220,000	¥290,000	¥359,000
~1,900	¥122,000	¥171,000	¥221,000	¥305,000	¥238,000	¥343,000	¥447,000	¥552,000
~2,450	-	¥216,000	¥283,000	-	¥307,000	¥443,000	¥577,000	-

安全合わせ複層ガラス(3mm-A8-3mm・3mm)

受5

H \ W	2枚建				4枚建			
	~1,000	~1,500	~2,000	~3,000	~2,000	~3,000	~4,000	~5,000
~600	¥45,000	¥54,000	¥64,000	¥88,000	¥79,000	¥102,000	¥125,000	¥147,000
~1,000	¥58,000	¥72,000	¥87,000	¥120,000	¥108,000	¥141,000	¥173,000	¥205,000
~1,400	¥71,000	¥89,000	¥110,000	¥154,000	¥137,000	¥181,000	¥223,000	¥265,000
~1,900	¥113,000	¥143,000	¥174,000	¥240,000	¥221,000	¥287,000	¥353,000	¥419,000
~2,450	-	¥175,000	¥214,000	-	¥279,000	¥359,000	¥439,000	-

H≤1,400:窓タイプ H>1,400:テラスタイプ

枠
一般枠仕様
間仕切り下枠仕様

完成品障子

Low-E複層ガラス グリーン(高遮熱仕様) (Low-E3mm-A12-3mm) / Low-E複層ガラス クリア(3mm-A12-Low-E3mm)

Low-E複層ガラス グリーン型(高遮熱仕様) (Low-E3mm-A11-型4mm) / Low-E複層ガラス クリア型(型4mm-A11-Low-E3mm)

H	W	2枚建				4枚建			
		~1,000	~1,500	~2,000	~3,000	~2,000	~3,000	~4,000	~5,000
~600		¥39,000	¥43,000	¥49,000	¥64,000	¥64,000	¥79,000	¥95,000	¥109,000
~1,000		¥46,000	¥54,000	¥66,000	¥87,000	¥83,000	¥107,000	¥130,000	¥152,000
~1,400		¥54,000	¥67,000	¥81,000	¥109,000	¥103,000	¥136,000	¥168,000	¥199,000
~1,900		¥91,000	¥114,000	¥138,000	¥182,000	¥176,000	¥228,000	¥279,000	¥332,000
~2,450		-	¥137,000	¥168,000	¥221,000	¥222,000	¥285,000	¥347,000	¥411,000

Low-Eフロストガラス グリーン(高遮熱仕様) (Low-E3mm-A10-5mm) / Low-Eフロストガラス クリア(5mm-A10-Low-E3mm)

H	W	2枚建				4枚建			
		~1,000	~1,500	~2,000	~3,000	~2,000	~3,000	~4,000	~5,000
~600		¥43,000	¥54,000	¥64,000	¥86,000	¥76,000	¥101,000	¥127,000	¥151,000
~1,000		¥60,000	¥82,000	¥105,000	¥143,000	¥112,000	¥161,000	¥208,000	¥256,000
~1,400		¥77,000	¥110,000	¥144,000	¥200,000	¥151,000	¥221,000	¥292,000	¥361,000
~1,900		¥123,000	¥171,000	¥222,000	¥307,000	¥239,000	¥345,000	¥449,000	¥555,000
~2,335		-	¥217,000	¥285,000	¥392,000	¥308,000	¥445,000	¥580,000	¥717,000

Low-E安全合わせガラス乳白タイプ グリーン(高遮熱仕様) (Low-E3mm-A8-3mm・3mm) / Low-E安全合わせガラス乳白タイプ クリア(3mm・3mm-A8-Low-E3mm) **受5**

H	W	2枚建				4枚建			
		~1,000	~1,500	~2,000	~3,000	~2,000	~3,000	~4,000	~5,000
~600		¥45,000	¥57,000	¥70,000	¥94,000	¥79,000	¥109,000	¥137,000	¥164,000
~1,000		¥65,000	¥90,000	¥117,000	¥161,000	¥122,000	¥178,000	¥232,000	¥288,000
~1,400		¥85,000	¥123,000	¥164,000	¥228,000	¥165,000	¥249,000	¥330,000	¥412,000
~1,900		¥132,000	¥190,000	¥249,000	¥345,000	¥259,000	¥381,000	¥502,000	¥623,000
~2,450		-	¥242,000	¥320,000	-	¥335,000	¥493,000	¥652,000	-

※L型引手付障子の場合は、上記価格に¥4,000がプラスされます。

※中棧付障子は同価格です。

※3枚建は4枚建と同価格です。製作範囲については、最寄りの営業所または支店までお問い合わせください。

※アルミレール枠セットの価格は、P.58をご参照ください。

受5 受注から弊社工場出荷まで約5日となります。

完成品価格表 インプラス

- ・「現場調査マニュアル 発注・施工上のご注意」を合わせてご確認ください。
- ・価格表中のH、Wは発注寸法を表します。(単位:mm)
- ・通常は、採寸寸法=発注寸法となりますが、「アジャスト上枠」使用時は、H(縦)方向の発注寸法が、枠で採寸寸法-12mm、障子で採寸寸法-10mmとなります。
- ・「アジャスト上枠」使用時は、障子H寸法が枠H寸法より2mm大きくなるため、価格表中の価格と異なる価格になる場合があります。詳細価格につきましては、最寄りの営業所または支店までお問い合わせください。
- ・枠はノックダウンでの納品となります。
- ・■の範囲は製作制限上、製作できない場合があります。寸法特注範囲で製作できることを確認の上、お見積り・発注ください。

引違い窓

和紙調複層ガラス(和紙調3mm・3mm-A8-3mm格子入り)

受12

H \ W	2 枚建				4 枚建			
	~1,000	~1,500	~2,000	~2,585	~2,000	~3,000	~4,000	~5,000
~600	¥50,000	¥66,000	¥81,000	¥112,000	¥90,000	¥129,000	¥165,000	¥203,000
~1,000	¥75,000	¥110,000	¥146,000	¥203,000	¥149,000	¥226,000	¥303,000	¥380,000
~1,400	¥102,000	¥154,000	¥207,000	¥292,000	¥208,000	¥326,000	¥440,000	¥553,000
~1,900	¥156,000	¥233,000	¥311,000	¥436,000	¥316,000	¥484,000	¥654,000	¥822,000
~2,335	-	¥301,000	¥405,000	-	¥413,000	¥636,000	¥860,000	-

和紙調複層ガラス(3mm-A12-和紙調3mm格子なし)

H \ W	2 枚建				4 枚建			
	~1,000	~1,500	~2,000	~2,500	~2,000	~3,000	~4,000	~5,000
~600	¥42,000	¥50,000	¥60,000	¥80,000	¥71,000	¥95,000	¥116,000	¥138,000
~1,000	¥56,000	¥74,000	¥94,000	¥127,000	¥104,000	¥144,000	¥184,000	¥225,000
~1,400	¥72,000	¥98,000	¥125,000	¥174,000	¥137,000	¥196,000	¥254,000	¥311,000
~1,900	¥113,000	¥155,000	¥196,000	¥270,000	¥220,000	¥309,000	¥398,000	¥487,000
~2,450	-	¥194,000	¥250,000	¥341,000	¥282,000	¥397,000	¥510,000	¥624,000

単板ガラス(3mm、型4mm)

H \ W	2 枚建				4 枚建			
	~1,000	~1,500	~2,000	~3,000	~2,000	~3,000	~4,000	~5,000
~600	¥30,000	¥33,000	¥37,000	¥45,000	¥49,000	¥57,000	¥64,000	¥71,000
~1,000	¥33,000	¥36,000	¥41,000	¥50,000	¥58,000	¥67,000	¥75,000	¥83,000
~1,400	¥36,000	¥40,000	¥45,000	¥55,000	¥67,000	¥77,000	¥86,000	¥97,000
~1,900	¥63,000	¥71,000	¥79,000	¥96,000	¥118,000	¥137,000	¥158,000	¥180,000
~2,450	-	¥83,000	¥93,000	¥113,000	¥149,000	¥171,000	¥194,000	¥218,000

単板ガラス(5mm)

H \ W	2 枚建				4 枚建			
	~1,000	~1,500	~2,000	~3,000	~2,000	~3,000	~4,000	~5,000
~600	¥30,000	¥33,000	¥38,000	¥46,000	¥50,000	¥59,000	¥67,000	¥74,000
~1,000	¥34,000	¥38,000	¥44,000	¥54,000	¥60,000	¥71,000	¥82,000	¥93,000
~1,400	¥38,000	¥43,000	¥49,000	¥64,000	¥70,000	¥86,000	¥99,000	¥113,000
~1,900	¥65,000	¥75,000	¥88,000	¥109,000	¥123,000	¥148,000	¥174,000	¥200,000
~2,450	-	¥90,000	¥105,000	¥129,000	¥157,000	¥186,000	¥215,000	¥244,000

安全合わせガラス(6.8mm)

受5

H \ W	2 枚建				4 枚建			
	~1,000	~1,500	~2,000	~3,000	~2,000	~3,000	~4,000	~5,000
~600	¥36,000	¥43,000	¥52,000	¥70,000	¥64,000	¥81,000	¥98,000	¥114,000
~1,000	¥46,000	¥57,000	¥70,000	¥96,000	¥85,000	¥111,000	¥136,000	¥160,000
~1,400	¥55,000	¥70,000	¥88,000	¥121,000	¥107,000	¥142,000	¥174,000	¥207,000
~1,900	¥89,000	¥114,000	¥137,000	¥188,000	¥173,000	¥224,000	¥276,000	¥326,000
~2,450	-	¥139,000	¥170,000	¥231,000	¥222,000	¥284,000	¥346,000	¥408,000

H≤1,400:窓タイプ H>1,400:テラスタイプ



和紙調単板ガラス(和紙調3mm組子付)

H	W	2枚建				4枚建			
		~1,000	~1,500	~2,000	~2,500	~2,000	~3,000	~4,000	~5,000
~600		¥38,000	¥44,000	¥52,000	¥69,000	¥65,000	¥83,000	¥98,000	¥119,000
~1,000		¥46,000	¥59,000	¥73,000	¥98,000	¥88,000	¥117,000	¥142,000	¥174,000
~1,400		¥58,000	¥76,000	¥94,000	¥128,000	¥113,000	¥151,000	¥188,000	¥231,000
~1,900		¥93,000	¥120,000	¥148,000	¥196,000	¥181,000	¥238,000	¥296,000	¥360,000
~2,343		-	¥151,000	¥188,000	¥247,000	¥234,000	¥304,000	¥377,000	¥459,000

和紙調単板ガラス(和紙調5mm組子付)

H	W	2枚建				4枚建			
		~1,000	~1,500	~2,000	~2,500	~2,000	~3,000	~4,000	~5,000
~600		¥39,000	¥47,000	¥57,000	¥75,000	¥69,000	¥89,000	¥108,000	¥131,000
~1,000		¥52,000	¥67,000	¥85,000	¥116,000	¥98,000	¥132,000	¥166,000	¥205,000
~1,400		¥65,000	¥88,000	¥112,000	¥155,000	¥128,000	¥177,000	¥224,000	¥280,000
~1,900		¥103,000	¥138,000	¥173,000	¥233,000	¥200,000	¥271,000	¥345,000	¥424,000
~2,343		-	¥175,000	¥223,000	¥296,000	¥261,000	¥351,000	¥444,000	¥547,000

和紙調単板ガラス(和紙調3mm組子なし)

H	W	2枚建				4枚建			
		~1,000	~1,500	~2,000	~2,500	~2,000	~3,000	~4,000	~5,000
~600		¥33,000	¥38,000	¥45,000	¥59,000	¥55,000	¥71,000	¥84,000	¥99,000
~1,000		¥40,000	¥52,000	¥65,000	¥86,000	¥76,000	¥103,000	¥126,000	¥150,000
~1,400		¥50,000	¥67,000	¥84,000	¥113,000	¥97,000	¥133,000	¥168,000	¥201,000
~1,900		¥82,000	¥108,000	¥134,000	¥177,000	¥159,000	¥214,000	¥268,000	¥322,000
~2,450		-	¥136,000	¥171,000	¥223,000	¥206,000	¥274,000	¥343,000	¥411,000

和紙調単板ガラス(和紙調5mm組子なし)

H	W	2枚建				4枚建			
		~1,000	~1,500	~2,000	~2,500	~2,000	~3,000	~4,000	~5,000
~600		¥34,000	¥41,000	¥50,000	¥65,000	¥59,000	¥77,000	¥94,000	¥111,000
~1,000		¥46,000	¥60,000	¥77,000	¥104,000	¥86,000	¥118,000	¥150,000	¥181,000
~1,400		¥57,000	¥79,000	¥102,000	¥140,000	¥112,000	¥159,000	¥204,000	¥250,000
~1,900		¥92,000	¥126,000	¥159,000	¥214,000	¥178,000	¥247,000	¥317,000	¥386,000
~2,450		-	¥160,000	¥206,000	¥272,000	¥233,000	¥321,000	¥410,000	¥499,000

※L型引手付障子の場合は、上記価格に¥4,000がプラスされます。
 ※中棧付障子は同価格です。
 ※3枚建は4枚建と同価格です。製作範囲については、最寄りの営業所または支店までお問い合わせください。
 ※アルミレール枠セットの価格は、P.58をご参照ください。
 ※組子付でガラスH≤262の場合は、横格子がありません。ガラス寸法をご確認ください。

受5 受注から弊社工場出荷まで約5日となります。
受12 受注から弊社工場出荷まで約12日となります。

完成品価格表 インプラス

- ・「現場調査マニュアル 発注・施工上のご注意」を合わせてご確認ください。
- ・価格表中のH、Wは発注寸法を表します。(単位:mm)
- ・■の範囲は製作制限上、製作できない場合があります。寸法特注範囲で製作できることを確認の上、お見積り・発注ください。

FIX窓

複層ガラス(3mm-A12-3mm、型4mm-A11-3mm)

H \ W	~500	~1,000	~1,500	~2,000
~600	¥27,000	¥32,000	¥36,000	¥41,000
~1,000	¥31,000	¥36,000	¥42,000	¥48,000
~1,400	¥35,000	¥41,000	¥49,000	¥59,000
~1,900	¥42,000	¥49,000	¥62,000	¥73,000
~2,450	¥46,000	¥56,000	¥70,000	-

フロスト複層ガラス(5mm-A10-3mm)

H \ W	~500	~1,000	~1,500	~2,000
~600	¥28,000	¥35,000	¥44,000	¥54,000
~1,000	¥35,000	¥49,000	¥67,000	¥84,000
~1,400	¥44,000	¥64,000	¥91,000	¥117,000
~1,900	¥56,000	¥82,000	¥119,000	-
~2,338	¥65,000	¥99,000	¥145,000	-

安全合わせ複層ガラス乳白タイプ(3mm-A8-3mm・3mm) 受5

H \ W	~500	~1,000	~1,500	~2,000
~600	¥29,000	¥37,000	¥48,000	¥59,000
~1,000	¥37,000	¥54,000	¥76,000	¥98,000
~1,400	¥48,000	¥72,000	¥105,000	¥138,000
~1,900	¥61,000	¥94,000	¥140,000	-
~2,450	¥72,000	¥115,000	-	-

安全合わせ複層ガラス(3mm-A8-3mm・3mm) 受5

H \ W	~500	~1,000	~1,500	~2,000
~600	¥28,000	¥37,000	¥47,000	¥56,000
~1,000	¥35,000	¥49,000	¥64,000	¥78,000
~1,400	¥42,000	¥62,000	¥81,000	¥101,000
~1,900	¥54,000	¥80,000	¥106,000	-
~2,450	¥63,000	¥96,000	-	-

Low-E複層ガラス グリーン(高遮熱仕様)(Low-E3mm-A12-3mm)

Low-E複層ガラス クリア(3mm-A12-Low-E3mm)

Low-E複層ガラス グリーン型(高遮熱仕様)(Low-E3mm-A11-型4mm)

Low-E複層ガラス クリア型(型4mm-A11-Low-E3mm)

H \ W	~500	~1,000	~1,500	~2,000
~600	¥28,000	¥33,000	¥38,000	¥44,000
~1,000	¥32,000	¥39,000	¥48,000	¥59,000
~1,400	¥37,000	¥47,000	¥62,000	¥76,000
~1,900	¥45,000	¥59,000	¥78,000	¥97,000
~2,450	¥51,000	¥68,000	¥92,000	-

Low-Eフロストガラス グリーン(高遮熱仕様)(Low-E3mm-A10-5mm)

Low-Eフロストガラス クリア(5mm-A10-Low-E3mm)

H \ W	~500	~1,000	~1,500	~2,000
~600	¥29,000	¥37,000	¥49,000	¥59,000
~1,000	¥37,000	¥54,000	¥76,000	¥99,000
~1,400	¥48,000	¥73,000	¥105,000	¥139,000
~1,900	¥61,000	¥95,000	¥141,000	-
~2,338	¥73,000	¥115,000	¥174,000	-

Low-E安全合わせガラス乳白タイプ グリーン(高遮熱仕様)(Low-E3mm-A8-3mm・3mm)

Low-E安全合わせガラス乳白タイプ クリア(3mm・3mm-A8-Low-E3mm) 受5

H \ W	~500	~1,000	~1,500	~2,000
~600	¥30,000	¥39,000	¥52,000	¥64,000
~1,000	¥39,000	¥59,000	¥85,000	¥111,000
~1,400	¥51,000	¥80,000	¥120,000	¥159,000
~1,900	¥67,000	¥106,000	¥160,000	-
~2,450	¥80,000	¥129,000	-	-

和紙調複層ガラス(3mm-A12-和紙調3mm格子なし)

H \ W	~500	~1,000	~1,269
~600	¥29,000	¥36,000	¥45,000
~1,000	¥36,000	¥50,000	¥68,000
~1,400	¥44,000	¥65,000	¥92,000
~1,900	¥56,000	¥84,000	¥122,000
~2,450	¥66,000	¥100,000	¥149,000

FIX窓: 本体

単板ガラス(3mm、型4mm)

H \ W	~500	~1,000	~1,500	~2,000
~600	¥22,000	¥25,000	¥28,000	¥31,000
~1,000	¥24,000	¥27,000	¥30,000	¥33,000
~1,400	¥26,000	¥30,000	¥34,000	¥38,000
~1,900	¥31,000	¥34,000	¥39,000	¥43,000
~2,450	¥33,000	¥38,000	¥43,000	-

単板ガラス(5mm)

H \ W	~500	~1,000	~1,500	~2,000
~600	¥22,000	¥25,000	¥28,000	¥32,000
~1,000	¥24,000	¥28,000	¥32,000	¥36,000
~1,400	¥27,000	¥32,000	¥37,000	¥42,000
~1,900	¥32,000	¥37,000	¥43,000	¥52,000
~2,450	¥35,000	¥41,000	¥50,000	-

安全合わせガラス(6.8mm)

受5

H \ W	~500	~1,000	~1,500	~2,000
~600	¥24,000	¥31,000	¥38,000	¥46,000
~1,000	¥28,000	¥40,000	¥50,000	¥62,000
~1,400	¥34,000	¥49,000	¥64,000	¥81,000
~1,900	¥41,000	¥62,000	¥83,000	¥104,000
~2,450	¥49,000	¥75,000	¥101,000	-

和紙調単板ガラス(和紙調3mm組子なし)

H \ W	~500	~1,000	~1,272
~600	¥23,000	¥28,000	¥33,000
~1,000	¥27,000	¥34,000	¥46,000
~1,400	¥32,000	¥45,000	¥61,000
~1,900	¥38,000	¥55,000	¥78,000
~2,450	¥46,000	¥66,000	¥95,000

受5 受注から弊社工場出荷まで約5日となります。

完成品価格表 インプラス

- ・「現場調査マニュアル 発注・施工上のご注意」を合わせてご確認ください。
- ・価格表中のH、Wは発注寸法を表します。(単位:mm)
- ・■の範囲は製作制限上、製作できない場合があります。寸法特注範囲で製作できることを確認の上、お見積り・発注ください。

開き窓: 枠+完成品障子

開き窓

複層ガラス(3mm-A12-3mm、型4mm-A11-3mm)

H \ W	~500	~700
~600	¥39,000	¥41,000
~1,000	¥43,000	¥46,000
~1,400	¥47,000	¥51,000
~1,560	¥52,000	¥57,000

フロスト複層ガラス(5mm-A10-3mm)

H \ W	~500	~700
~600	¥39,000	¥42,000
~1,000	¥46,000	¥53,000
~1,400	¥54,000	¥65,000
~1,560	¥62,000	¥76,000

安全合わせ複層ガラス乳白タイプ(3mm-A8-3mm・3mm) **受5**

H \ W	~500	~700
~600	¥39,000	¥44,000
~1,000	¥48,000	¥57,000
~1,400	¥57,000	¥70,000
~1,560	¥67,000	¥83,000

安全合わせ複層ガラス(3mm-A8-3mm・3mm) **受5**

H \ W	~500	~700
~600	¥40,000	¥44,000
~1,000	¥47,000	¥53,000
~1,400	¥53,000	¥62,000
~1,560	¥59,000	¥69,000

Low-E複層ガラス グリーン(高遮熱仕様)(Low-E3mm-A12-3mm)

Low-E複層ガラス クリア(3mm-A12-Low-E3mm)

Low-E複層ガラス グリーン型(高遮熱仕様)(Low-E3mm-A11-型4mm)

Low-E複層ガラス クリア型(型4mm-A11-Low-E3mm)

H \ W	~500	~700
~600	¥39,000	¥42,000
~1,000	¥44,000	¥48,000
~1,400	¥49,000	¥54,000
~1,560	¥55,000	¥61,000

Low-Eフロストガラス グリーン(高遮熱仕様)(Low-E3mm-A10-5mm)

Low-Eフロストガラス クリア(5mm-A10-Low-E3mm)

H \ W	~500	~700
~600	¥39,000	¥44,000
~1,000	¥48,000	¥57,000
~1,400	¥57,000	¥71,000
~1,560	¥67,000	¥83,000

Low-E安全合わせガラス乳白タイプ グリーン(高遮熱仕様)
(Low-E3mm-A8-3mm・3mm)

Low-E安全合わせガラス乳白タイプ クリア

(3mm・3mm-A8-Low-E3mm) **受5**

H \ W	~500	~700
~600	¥40,000	¥45,000
~1,000	¥50,000	¥61,000
~1,400	¥61,000	¥76,000
~1,560	¥70,000	¥91,000

和紙調複層ガラス(3mm-A12-和紙調3mm格子なし)

H \ W	~500	~700
~600	¥40,000	¥44,000
~1,000	¥47,000	¥53,000
~1,400	¥54,000	¥66,000
~1,560	¥62,000	¥77,000

単板ガラス(3mm、型4mm)

H \ W	~500	~700
~600	¥34,000	¥35,000
~1,000	¥37,000	¥39,000
~1,400	¥40,000	¥42,000
~1,560	¥43,000	¥45,000

単板ガラス(5mm)

H \ W	~500	~700
~600	¥35,000	¥36,000
~1,000	¥38,000	¥40,000
~1,400	¥41,000	¥43,000
~1,560	¥44,000	¥46,000

安全合わせガラス:6.8mm **受5**

H \ W	~500	~700
~600	¥35,000	¥38,000
~1,000	¥41,000	¥45,000
~1,400	¥46,000	¥52,000
~1,560	¥50,000	¥57,000

和紙調単板ガラス(和紙調3mm組子なし)

H \ W	~500	~700
~600	¥35,000	¥38,000
~1,000	¥40,000	¥44,000
~1,400	¥45,000	¥50,000
~1,560	¥49,000	¥57,000

受5 受注から弊社工場出荷まで約5日となります。

テラスドア:

枠

完成品障子

テラスドア

複層ガラス(3mm-A12-3mm、型4mm-A11-3mm)

H \ W	~500	~900
~1,000	¥85,000	¥88,000
~1,400	¥86,000	¥90,000
~1,900	¥91,000	¥96,000
~2,000	¥94,000	¥100,000

フロスト複層ガラス(5mm-A10-3mm)

H \ W	~500	~900
~1,000	¥89,000	¥97,000
~1,400	¥94,000	¥109,000
~1,900	¥104,000	¥124,000
~2,000	¥110,000	¥135,000

安全合わせ複層ガラス乳白タイプ(3mm-A8-3mm・3mm) **受5**

H \ W	~500	~900
~1,000	¥90,000	¥101,000
~1,400	¥97,000	¥116,000
~1,900	¥108,000	¥134,000
~2,000	¥117,000	¥148,000

安全合わせ複層ガラス(3mm-A8-3mm・3mm) **受5**

H \ W	~500	~900
~1,000	¥90,000	¥99,000
~1,400	¥93,000	¥107,000
~1,900	¥102,000	¥120,000
~2,000	¥106,000	¥125,000

Low-E複層ガラスグリーン(高遮熱仕様)(Low-E3mm-A12-3mm)

Low-E複層ガラスクリア(3mm-A12-Low-E3mm)

Low-E複層ガラスグリーン型(高遮熱仕様)(Low-E3mm-A11-型4mm)

Low-E複層ガラスクリア型(型4mm-A11-Low-E3mm)

H \ W	~500	~900
~1,000	¥87,000	¥90,000
~1,400	¥89,000	¥94,000
~1,900	¥94,000	¥104,000
~2,000	¥98,000	¥110,000

Low-Eフロストガラスグリーン(高遮熱仕様)(Low-E3mm-A10-5mm)

Low-Eフロストガラスクリア(5mm-A10-Low-E3mm)

H \ W	~500	~900
~1,000	¥90,000	¥101,000
~1,400	¥97,000	¥116,000
~1,900	¥108,000	¥134,000
~2,000	¥117,000	¥148,000

Low-E安全合わせガラス乳白タイプグリーン(高遮熱仕様)
(Low-E3mm-A8-3mm・3mm)

Low-E安全合わせガラス乳白タイプクリア

(3mm・3mm-A8-Low-E3mm) **受5**

H \ W	~500	~900
~1,000	¥92,000	¥105,000
~1,400	¥101,000	¥123,000
~1,900	¥114,000	¥144,000
~2,000	¥122,000	¥161,000

和紙調複層ガラス(3mm-A12-和紙調3mm格子なし)

H \ W	~500	~900
~1,000	¥89,000	¥97,000
~1,400	¥94,000	¥110,000
~1,900	¥105,000	¥125,000
~2,000	¥111,000	¥136,000

単板ガラス(3mm、型4mm)

H \ W	~500	~900
~1,000	¥85,000	¥87,000
~1,400	¥86,000	¥88,000
~1,900	¥90,000	¥93,000
~2,200	¥93,000	¥96,000

単板ガラス(5mm)

H \ W	~500	~900
~1,000	¥85,000	¥88,000
~1,400	¥86,000	¥89,000
~1,900	¥91,000	¥94,000
~2,200	¥94,000	¥98,000

安全合わせガラス(6.8mm) **受5**

H \ W	~500	~900
~1,000	¥89,000	¥97,000
~1,400	¥92,000	¥104,000
~1,900	¥100,000	¥116,000
~2,200	¥104,000	¥123,000

和紙調単板ガラス(和紙調3mm組子なし)

H \ W	~500	~900
~1,000	¥88,000	¥92,000
~1,400	¥90,000	¥98,000
~1,900	¥97,000	¥109,000
~2,200	¥101,000	¥117,000

受5 受注から弊社工場出荷まで約5日となります。

部材価格表 インプラス

- ・「現場調査マニュアル 発注・施工上のご注意」を合わせてご確認ください。
- ・価格表中のH、Wは発注寸法を表します。(単位:mm)
- ・通常は、採寸寸法=発注寸法となりますが、「アジャスト上枠」使用時は、H(縦)方向の発注寸法が、枠で採寸寸法-12mm、障子で採寸寸法-10mmとなります。
- ・「アジャスト上枠」使用時は、障子H寸法が枠H寸法より2mm大きくなるため、価格表中の価格と異なる価格になる場合があります。詳細価格につきましては、最寄りの営業所または支店までお問い合わせください。
- ・■の範囲は製作制限上、製作できない場合があります。寸法特注範囲で製作できることを確認の上、お見積り・発注ください。

引違い窓

H≤1,400:窓タイプ H>1,400:テラスタイプ



複層ガラス用

H \ W	2枚建				4枚建			
	~1,000	~1,500	~2,000	~3,000	~2,000	~3,000	~4,000	~5,000
~600	¥28,000	¥30,000	¥33,000	¥42,000	¥47,000	¥56,000	¥64,000	¥72,000
~1,000	¥31,000	¥33,000	¥36,000	¥45,000	¥55,000	¥64,000	¥72,000	¥80,000
~1,400	¥34,000	¥36,000	¥39,000	¥48,000	¥64,000	¥73,000	¥81,000	¥89,000
~1,900	¥61,000	¥67,000	¥74,000	¥93,000	¥118,000	¥136,000	¥154,000	¥172,000
~2,450	-	¥77,000	¥85,000	¥104,000	¥145,000	¥163,000	¥181,000	¥199,000

単板ガラス用

H \ W	2枚建				4枚建			
	~1,000	~1,500	~2,000	~3,000	~2,000	~3,000	~4,000	~5,000
~600	¥21,000	¥23,000	¥26,000	¥32,000	¥36,000	¥42,000	¥47,000	¥52,000
~1,000	¥23,000	¥25,000	¥28,000	¥34,000	¥42,000	¥48,000	¥53,000	¥58,000
~1,400	¥25,000	¥27,000	¥30,000	¥36,000	¥48,000	¥54,000	¥59,000	¥64,000
~1,900	¥46,000	¥51,000	¥56,000	¥67,000	¥88,000	¥100,000	¥112,000	¥124,000
~2,450	-	¥59,000	¥65,000	¥76,000	¥111,000	¥123,000	¥135,000	¥147,000

- ※L型引手付障子の場合は、上記価格に¥4,000がプラスされます。
- ※中枠付障子は同価格です。
- ※3枚建は4枚建と同価格です。製作範囲については、最寄りの営業所または支店までお問い合わせください。

引違いアルミレール枠 加算額

※アルミレール枠の場合は、標準枠の価格に下記金額がプラスされます。

H \ W	2枚建				4枚建			
	~1,000	~1,500	~2,000	~3,000	~2,000	~3,000	~4,000	~5,000
差額	¥2,000	¥2,500	¥3,000	¥4,000	¥3,000	¥4,000	¥5,000	¥6,000

FIX窓



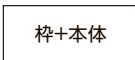
複層ガラス用

H \ W	~500	~1,000	~1,500	~2,000
~600	¥19,000	¥22,000	¥25,000	¥28,000
~1,000	¥21,000	¥24,000	¥27,000	¥30,000
~1,400	¥24,000	¥27,000	¥30,000	¥33,000
~1,900	¥29,000	¥32,000	¥35,000	¥38,000
~2,450	¥32,000	¥35,000	¥38,000	¥41,000

単板ガラス用

H \ W	~500	~1,000	~1,500	~2,000
~600	¥15,000	¥17,000	¥19,000	¥21,000
~1,000	¥16,000	¥18,000	¥20,000	¥22,000
~1,400	¥18,000	¥20,000	¥22,000	¥24,000
~1,900	¥21,000	¥23,000	¥25,000	¥27,000
~2,450	¥23,000	¥25,000	¥27,000	¥29,000

開き窓



複層ガラス用

H \ W	~500	~700
~600	¥29,000	¥31,000
~1,000	¥32,000	¥34,000
~1,400	¥35,000	¥37,000
~1,560	¥39,000	¥41,000

単板ガラス用

H \ W	~500	~700
~600	¥25,000	¥26,000
~1,000	¥27,000	¥28,000
~1,400	¥29,000	¥30,000
~1,560	¥31,000	¥32,000

テラスドア



複層ガラス用

H \ W	~500	~900
~1,000	¥65,000	¥66,000
~1,400	¥65,000	¥66,000
~1,900	¥68,000	¥69,000
~2,000	¥70,000	¥71,000

単板ガラス用

H \ W	~500	~900
~1,000	¥65,000	¥66,000
~1,400	¥65,000	¥66,000
~1,900	¥68,000	¥69,000
~2,200	¥70,000	¥71,000

有償品価格表 インプラス

商品コードについて
 ■部 S:ショコラーデG Y:キャラメルウッドG N:ニュートラルウッドG L:ライトウッドG W:ホワイト G:ライトグレーG

- ・「現場調査マニュアル 発注・施工上のご注意」を合わせてご確認ください。
- ・価格表中のH、W、UWは発注寸法を表します。(単位:mm)
- ・開口寸法H・Wを採寸の上、お見積りください。

掃出しアタッチメント

出来寸法 W(mm)	~1,000	~1,500	~2,000	~3,000	~4,000	~5,000
価格	¥2,500	¥2,700	¥3,000	¥3,500	¥4,000	¥4,500

化粧額縁(3方)

H \ W	~1,000	~1,500	~2,000	~3,000	~4,000	~5,000
~600	¥7,000	¥7,700	¥8,500	¥10,000	¥11,500	¥13,000
~1,000	¥8,500	¥9,200	¥10,000	¥11,500	¥13,000	¥14,500
~1,400	¥10,000	¥10,700	¥11,500	¥13,000	¥14,500	¥16,000
~1,900	¥12,000	¥12,700	¥13,500	¥15,000	¥16,500	¥18,000
~2,450	¥13,500	¥14,200	¥15,000	¥16,500	¥18,000	¥19,500

引違い枠化粧カバー

H \ W	~1,000	~1,500	~2,000	~3,000	~4,000	~5,000
~600	¥5,100	¥5,400	¥5,700	¥6,300	¥6,900	¥7,500
~1,000	¥5,300	¥5,700	¥6,100	¥6,900	¥7,700	¥8,500
~1,400	¥5,500	¥6,000	¥6,500	¥7,500	¥8,500	¥9,500
~1,900	¥5,700	¥6,300	¥6,900	¥8,100	¥9,300	¥10,500
~2,450	¥5,900	¥6,600	¥7,300	¥8,700	¥10,100	¥11,500

制限アーム

	開き窓用		テラスドア用	
	280mm<W≤595mm	595mm<W	W≤595mm	595mm<W
商品コード	Z-01L/R-CFXY	Z-02-CFXY	Z-03L/R-CFXY	Z-04-CFXY
価格	¥6,000	¥6,000	¥6,000	¥6,000

外障子ストッパー

商品コード	■-01-CFSX
価格	¥400
入数	1個

化粧額縁(4方)

H \ W	~1,000	~1,500	~2,000	~3,000	~4,000	~5,000
~600	¥8,500	¥9,700	¥11,000	¥13,500	¥16,000	¥18,500
~1,000	¥10,000	¥11,200	¥12,500	¥15,000	¥17,500	¥20,000
~1,400	¥11,500	¥12,700	¥14,000	¥16,500	¥19,000	¥21,500
~1,900	¥13,500	¥14,700	¥16,000	¥18,500	¥21,000	¥23,500
~2,450	¥15,000	¥16,200	¥17,500	¥20,000	¥22,500	¥25,000

アジャスト上枠(引違い窓用)

- ・ぶかし枠、連段窓など、併用できない部材があります。
有償品取付可否表を確認の上、ご使用ください。
- ・製作範囲は、2枚建用が550mm≤UW≤2,703mm、3枚建用が1,000mm≤UW≤3,643mm、4枚建用は1,500mm≤UW≤3,643mmとなります。

出来寸法 UW(mm)	~1,000	~1,500	~2,000	~3,000	~3,643
2枚建用	¥4,500	¥5,500	¥6,000	¥8,000	—
3枚建用	¥5,500	¥6,500	¥7,000	¥9,000	¥10,000
4枚建用	—	¥7,500	¥8,000	¥10,000	¥11,000

テラスドア室外ハンドルセット

	テラスドア室外ハンドルセット
商品コード	▲-01-CFZY
価格	¥2,000

▲にはW:ホワイト、G:ライトグレーG、S:ショコラーデG、キャラメルウッドG、N:ニュートラルウッドG、ライトウッドGが入ります。

ラインアップ

インプラス

インプラス
for Renovation

インプラス
浴室仕様

業務用資料

価格表

仕様

納まり図

現場調査
マニュアル

有償品価格表 インプラス

- ・「現場調査マニュアル 発注・施工上のご注意」を合わせてご確認ください。
- ・価格表中のH、Wは発注寸法を表します。(単位:mm)

ふかし枠 (20mm・40mm・50mm) 4方 ふかし枠 カーテンレール取付仕様 (20mm・40mm・50mm) 4方

- ・ふかし枠は窓枠の状態により補強が必要になります。また立ち上がりのある掃出し納まりの場合は、現場調査マニュアル ふかし枠補強例を参考に補強を行ってください。

H \ W	~500	~1,000	~1,500	~2,000	~3,000	~4,000	~5,000
~600	¥8,000	¥10,000	¥12,000	¥14,000	¥18,000	¥22,000	¥26,000
~1,000	¥9,000	¥11,000	¥13,000	¥15,000	¥19,000	¥23,000	¥27,000
~1,400	¥10,000	¥12,000	¥14,000	¥16,000	¥20,000	¥24,000	¥28,000
~1,900	¥14,000	¥16,000	¥19,000	¥21,000	¥26,000	¥31,000	¥36,000
~2,450	¥16,000	¥18,000	¥21,000	¥23,000	¥28,000	¥33,000	¥38,000

※3方の場合は、下記金額がマイナスされます。

W	~500	~1,000	~1,500	~2,000	~3,000	~4,000	~5,000
差額	¥2,000	¥2,000	¥3,000	¥3,000	¥4,000	¥5,000	¥6,000

ふかし枠 (70mm) 4方 ふかし枠 カーテンレール取付仕様 (70mm) 4方

- ・ふかし枠は窓枠の状態により補強が必要になります。また立ち上がりのある掃出し納まりの場合は、現場調査マニュアル ふかし枠補強例を参考に補強を行ってください。

H \ W	~500	~1,000	~1,500	~2,000	~3,000	~4,000	~5,000
~600	¥16,000	¥20,000	¥24,000	¥28,000	¥36,000	¥44,000	¥52,000
~1,000	¥18,000	¥22,000	¥26,000	¥30,000	¥38,000	¥46,000	¥54,000
~1,400	¥20,000	¥24,000	¥28,000	¥32,000	¥40,000	¥48,000	¥56,000
~1,900	¥28,000	¥32,000	¥38,000	¥42,000	¥52,000	¥62,000	¥72,000
~2,450	¥32,000	¥36,000	¥42,000	¥46,000	¥56,000	¥66,000	¥76,000

※3方の場合は、下記金額がマイナスされます。

W	~500	~1,000	~1,500	~2,000	~3,000	~4,000	~5,000
差額	¥4,000	¥4,000	¥6,000	¥6,000	¥8,000	¥10,000	¥12,000

ふかし枠下部補強部材

- ・ふかし枠20mmにはご使用いただけません。

W	~500	~1,000	~1,500	~2,000	~3,000	~4,000	~5,000
差額	¥4,000	¥4,000	¥5,000	¥6,000	¥8,000	¥10,000	¥12,000

組子(引違い窓用)

- ・ガラスH≦262の場合は横格子がありません。ガラス寸法をご確認ください。

H \ W	2 枚建				4 枚建			
	~1,000	~1,500	~2,000	~3,000	~2,000	~3,000	~4,000	~5,000
~600	¥5,000	¥6,000	¥7,000	¥10,000	¥10,000	¥12,000	¥14,000	¥20,000
~1,000	¥6,000	¥7,000	¥8,000	¥12,000	¥12,000	¥14,000	¥16,000	¥24,000
~1,400	¥8,000	¥9,000	¥10,000	¥15,000	¥16,000	¥18,000	¥20,000	¥30,000
~1,900	¥11,000	¥12,000	¥14,000	¥19,000	¥22,000	¥24,000	¥28,000	¥38,000
~2,343	¥14,000	¥15,000	¥17,000	¥24,000	¥28,000	¥30,000	¥34,000	¥48,000

※テラスタイプ中棧付の場合は、下記金額がプラスされます。

H \ W	2 枚建				4 枚建			
	~1,000	~1,500	~2,000	~3,000	~2,000	~3,000	~4,000	~5,000
差額	¥5,000	¥5,000	¥6,000	¥7,000	¥10,000	¥10,000	¥12,000	¥14,000

組子(開き窓用)

- ・ガラスH≦262の場合は横格子、ガラスW≦213の場合は縦格子がありません。ガラス寸法をご確認ください。

H \ W	~500	~700
~600	¥2,500	¥3,000
~1,000	¥3,000	¥3,500
~1,400	¥4,000	¥4,500
~1,560	¥5,500	¥6,000

ふかし枠連段窓用ドリルねじセット

	引違い用	開き窓用	FIX窓用
商品コード	■-01-CFJC	■-01-CFJD	■-01-CFJE
価格	¥1,200	¥1,200	¥1,200

段差スペーサー

商品コード	Z-01-CFHW
価格	¥2,000
入数	2本

連窓方立・コーナー方立

出来寸法 H(mm)	連窓方立	コーナー方立
~600	¥8,000	¥8,000
~1,000	¥10,000	¥10,000
~1,400	¥12,000	¥12,000
~1,900	¥14,000	¥14,000
~2,500	¥16,000	¥16,000

段窓無目

出来寸法 W(mm)	~1,000	~1,500	~2,030
価格	¥11,500	¥14,000	¥16,500

組子(FIX窓用)

- ・W寸法は最大1,525mmとなります。
- ・ガラスH≦262の場合は横格子、ガラスW≦213の場合は縦格子がありません。ガラス寸法をご確認ください。

H \ W	~500	~1,000	~1,500	~1,525
~600	¥2,500	¥3,500	¥5,000	¥5,500
~1,000	¥3,000	¥4,000	¥6,000	¥6,500
~1,400	¥4,000	¥5,000	¥7,500	¥8,500
~1,900	¥5,500	¥7,000	¥9,500	¥10,500
~2,325	¥7,000	¥8,500	¥12,000	¥13,500

商品コードについて

■部 S:シヨコラーデG Y:キャラメルウッドG N:ニュートラルウッドG L:ライトウッドG W:ホワイト G:ライトグレーG

ラインアップ

インプラス

インプラス
for Renovation

インプラス
浴室仕様

業務用資料

価格表

仕様

納まり図

現場調査
マニュアル

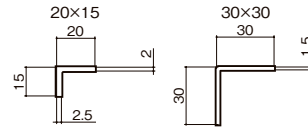
ボード取付用ねじ

	皿木ねじ (Φ3.8×38×20本)		皿木ねじ (Φ3.8×38×100本)	
	商品コード	価格	商品コード	価格
S色(シヨコラーデG用)	S-02000-BXXY	¥500	S-10000-BXXY	¥2,400
Y色(キャラメルウッドG用)	Y-02000-BXXY	¥500	Y-10000-BXXY	¥2,400
N色(ニュートラルウッドG用)	N-02000-BXXY	¥500	N-10000-BXXY	¥2,400
L色(ライトウッドG用)	L-02000-BXXY	¥500	L-10000-BXXY	¥2,400
W色(ホワイト用)	W-02000-BXXY	¥500	W-10000-BXXY	¥2,400
G色(ライトグレーG用)	G-02000-BXXY	¥500	G-10000-BXXY	¥2,400

L型アングル

・納まり調整用部材をご用意しました。納まりにより自由にご使用いただけます。

	20-15	30-30
L寸法(mm)	3,800	3,800
商品コード	■-01-CFZL	■-02-CFZL
価格	¥7,500	¥9,500
入数	5本	



平板

・化粧部材として使用する場合は、施工テープもあわせて発注ください。

出来寸法 W(mm)	~1,000	~1,500	~2,000	~3,000	~4,000	~5,000
価格	¥1,000	¥1,200	¥1,500	¥2,000	¥2,500	¥3,000

施工テープ

・平板を化粧部材として使用する場合に発注ください。

テープ幅	68mm
商品コード	Z-01-CGBL
価格	¥14,000
入数	11m/巻×1

ボード納まり用アンカー

ボード納まり用アンカー	
商品コード	Z-01-CFDY
価格	¥2,500
入数	35本/袋

埋め木樹脂材

埋め木樹脂材 (数居:1,000mm×4、鴨居:1,000mm×4)	
商品コード	Z-01-CGCN
価格	¥4,000

真壁取付用ねじ

	皿木ねじ (Φ3.5×55×20本)		皿木ねじ (Φ3.5×55×100本)	
	商品コード	価格	商品コード	価格
S色(シヨコラーデG用)	S-02004-BZNX	¥600	S-10004-BZNX	¥2,800
Y色(キャラメルウッドG用)	Y-02004-BZNX	¥600	Y-10004-BZNX	¥2,800
N色(ニュートラルウッドG用)	N-02004-BZNX	¥600	N-10004-BZNX	¥2,800
L色(ライトウッドG用)	L-02004-BZNX	¥600	L-10004-BZNX	¥2,800
W色(ホワイト用)	W-02004-BZNX	¥600	ECZW98	¥2,700
G色(ライトグレーG用)	G-02004-BZNX	¥600	G-10004-BZNX	¥2,800

充てん材

継ぎ目・すき間を埋めるのに便利なチューブタイプの充てん材(500g入り)です。

※詳しくは、インテリア建材ラシッサ商品カタログをご確認ください。

グレチャン(引違い窓・開き窓・FIX窓用)

・組子を使用する場合、使用するガラス厚の1mm上のグレチャンをご発注ください。
・SGを使用する場合のみグレチャンが必要になります。

		2mm用	3mm用	4mm用	5mm用	6mm用	6.8mm用
50m巻き	商品コード	NP6S0002	NP6S0003	NP6S0004	NP6S0005	NP6S0006	NP6S0007
	価格	¥2,900	¥2,900	¥2,900	¥2,900	¥2,900	¥2,900
20m巻き	商品コード	NP7S0002	NP7S0003	NP7S0004	NP7S0005	NP7S0006	NP7S0007
	価格	¥1,400	¥1,400	¥1,400	¥1,400	¥1,400	¥1,400

グレチャン(テラスドア用)

・SGを使用する場合のみグレチャンが必要になります。

		3mm用	4mm用	5mm用	6mm用	6.8mm用
40m巻き	商品コード	S-40003-CFBG	S-40004-CFBG	S-40005-CFBG	S-40006-CFBG	S-40007-CFBG
	価格	¥12,800	¥11,000	¥9,200	¥12,600	¥18,900
10m巻き	商品コード	S-40013-CFBG	S-40014-CFBG	S-40015-CFBG	S-40016-CFBG	S-40017-CFBG
	価格	¥3,500	¥3,000	¥2,500	¥3,300	¥5,000

完成品価格表 インプラス for Renovation

- ・「現場調査マニュアル 発注・施工上のご注意」を合わせてご確認ください。
- ・価格表中のH、Wは発注寸法を表します。(単位:mm)
- ・**■**の範囲は製作制限上、製作できない場合があります。
寸法特注範囲で製作できることを確認の上、お見積り・発注ください。

H≤1,400:窓タイプ H>1,400:テラスタイプ

[枠
一般枠仕様] 完成品障子

引違い窓

複層ガラス(3mm-A12-3mm、型4mm-A11-3mm)

H	W	2枚建				4枚建			
		~1,000	~1,500	~2,000	~3,000	~2,000	~3,000	~4,000	~5,000
~600		¥55,000	¥61,000	¥69,000	¥91,000	¥94,000	¥116,000	¥135,000	¥154,000
~1,000		¥63,000	¥73,000	¥83,000	¥108,000	¥116,000	¥141,000	¥165,000	¥189,000
~1,400		¥74,000	¥83,000	¥97,000	¥126,000	¥140,000	¥170,000	¥198,000	¥226,000
~1,900		¥126,000	¥146,000	¥168,000	¥220,000	¥245,000	¥295,000	¥346,000	¥397,000
~2,450		-	¥173,000	¥199,000	¥257,000	¥304,000	¥360,000	¥417,000	¥474,000

Low-E複層ガラス グリーン(高遮熱仕様)(Low-E3mm-A12-3mm) / Low-E複層ガラス クリア(3mm-A12-Low-E3mm)

Low-E複層ガラス グリーン型(高遮熱仕様)(Low-E3mm-A11-型4mm) / Low-E複層ガラス クリア型(型4mm-A11-Low-E3mm)

H	W	2枚建				4枚建			
		~1,000	~1,500	~2,000	~3,000	~2,000	~3,000	~4,000	~5,000
~600		¥59,000	¥68,000	¥78,000	¥105,000	¥103,000	¥129,000	¥154,000	¥177,000
~1,000		¥71,000	¥85,000	¥100,000	¥134,000	¥132,000	¥166,000	¥199,000	¥231,000
~1,400		¥85,000	¥101,000	¥121,000	¥163,000	¥164,000	¥206,000	¥246,000	¥287,000
~1,900		¥141,000	¥170,000	¥200,000	¥270,000	¥276,000	¥343,000	¥411,000	¥479,000
~2,450		-	¥204,000	¥241,000	¥321,000	¥344,000	¥423,000	¥502,000	¥581,000

複層ガラス チェッカー・アンティーク(4mm-A11-3mm)

受12

H	W	2枚建			4枚建		
		~1,000	~1,500	~1,903	~2,000	~3,000	~3,810
~600		¥78,000	¥96,000	¥116,000	¥140,000	¥187,000	¥231,000
~1,000		¥104,000	¥136,000	¥169,000	¥199,000	¥269,000	¥338,000
~1,400		¥133,000	¥175,000	¥221,000	¥260,000	¥354,000	¥448,000
~1,900		¥205,000	¥269,000	¥335,000	¥403,000	¥542,000	¥682,000
~2,230		-	¥334,000	¥418,000	¥512,000	¥684,000	¥857,000

複層ガラス モール(4mm-A11-3mm)

受12

H	W	2枚建			4枚建		
		~1,000	~1,500	~1,903	~2,000	~3,000	~3,810
~600		¥88,000	¥112,000	¥138,000	¥160,000	¥219,000	¥275,000
~1,000		¥123,000	¥165,000	¥208,000	¥236,000	¥327,000	¥416,000
~1,400		¥160,000	¥216,000	¥277,000	¥314,000	¥438,000	¥561,000
~1,900		¥240,000	¥324,000	¥410,000	¥475,000	¥654,000	¥834,000
~2,230		-	¥407,000	¥517,000	¥606,000	¥831,000	¥1,057,000

※中棧付障子は同価格です。

※3枚建は4枚建と同価格です。製作範囲については、最寄りの営業所または支店までお問い合わせください。

受12 受注から弊社工場出荷まで約12日となります。

部材価格表 インプラス for Renovation

- ・「現場調査マニュアル 発注・施工上のご注意」を合わせてご確認ください。
- ・価格表中のH、Wは発注寸法を表します。(単位:mm)
- ・■の範囲は製作制限上、製作できない場合があります。寸法特注範囲で製作できることを確認の上、お見積り・発注ください。

引違い窓

H \ W	2枚建				4枚建			
	~1,000	~1,500	~2,000	~3,000	~2,000	~3,000	~4,000	~5,000
~600	¥45,000	¥48,000	¥52,000	¥67,000	¥75,000	¥90,000	¥103,000	¥115,000
~1,000	¥49,000	¥53,000	¥58,000	¥72,000	¥88,000	¥102,000	¥115,000	¥128,000
~1,400	¥55,000	¥57,000	¥63,000	¥77,000	¥103,000	¥117,000	¥130,000	¥143,000
~1,900	¥98,000	¥107,000	¥118,000	¥149,000	¥189,000	¥217,000	¥246,000	¥275,000
~2,450	—	¥124,000	¥136,000	¥166,000	¥232,000	¥260,000	¥289,000	¥318,000

※中棧付障子は同価格です。

※3枚建は4枚建と同価格です。製作範囲については、最寄りの営業所または支店までお問い合わせください。

ラインアップ

インプラス

インプラス
for Renovation

インプラス
浴室仕様

業務用資料

価格表

仕様

納まり図

現場調査
マニュアル

有償品価格表 インプラス for Renovation

- ・「現場調査マニュアル 発注・施工上のご注意」を合わせてご確認ください。
- ・価格表中のH、Wは発注寸法を表します。(単位:mm)
- ・開口寸法H・Wを採寸の上、お見積りください。

ふかし枠 (20mm・40mm・50mm) 4方 ふかし枠 カーテンレール取付仕様 (20mm・40mm・50mm) 4方

- ・ふかし枠は窓枠の状態により補強が必要になります。また立ち上がりのある掃出し納まりの場合は、現場調査マニュアル ふかし枠補強例を参考に補強を行ってください。

H \ W	~500	~1,000	~1,500	~2,000	~3,000	~4,000	~5,000
~600	¥12,000	¥14,000	¥17,000	¥20,000	¥26,000	¥32,000	¥37,000
~1,000	¥13,000	¥16,000	¥19,000	¥22,000	¥27,000	¥33,000	¥39,000
~1,400	¥14,000	¥17,000	¥20,000	¥23,000	¥29,000	¥35,000	¥40,000
~1,900	¥20,000	¥23,000	¥27,000	¥30,000	¥37,000	¥45,000	¥52,000
~2,450	¥23,000	¥26,000	¥30,000	¥33,000	¥40,000	¥48,000	¥55,000

※3方の場合は、下記金額がマイナスされます。

W	~500	~1,000	~1,500	~2,000	~3,000	~4,000	~5,000
差額	¥2,000	¥2,000	¥3,000	¥3,000	¥4,000	¥5,000	¥6,000

ふかし枠 (70mm) 4方 ふかし枠 カーテンレール取付仕様 (70mm) 4方

- ・ふかし枠は窓枠の状態により補強が必要になります。また立ち上がりのある掃出し納まりの場合は、現場調査マニュアル ふかし枠補強例を参考に補強を行ってください。

H \ W	~500	~1,000	~1,500	~2,000	~3,000	~4,000	~5,000
~600	¥26,000	¥33,000	¥39,000	¥46,000	¥59,000	¥72,000	¥85,000
~1,000	¥29,000	¥36,000	¥42,000	¥49,000	¥62,000	¥75,000	¥88,000
~1,400	¥33,000	¥39,000	¥46,000	¥52,000	¥65,000	¥78,000	¥91,000
~1,900	¥46,000	¥52,000	¥62,000	¥68,000	¥85,000	¥101,000	¥117,000
~2,450	¥52,000	¥59,000	¥68,000	¥75,000	¥91,000	¥108,000	¥124,000

※3方の場合は、下記金額がマイナスされます。

W	~500	~1,000	~1,500	~2,000	~3,000	~4,000	~5,000
差額	¥4,000	¥4,000	¥6,000	¥6,000	¥8,000	¥10,000	¥12,000

ふかし枠下部補強部材

- ・ふかし枠20mmにはご使用いただけません。

W	~500	~1,000	~1,500	~2,000	~3,000	~4,000	~5,000
差額	¥4,000	¥4,000	¥5,000	¥6,000	¥8,000	¥10,000	¥12,000

ボード取付用ねじ

- ・チーク、チェリー、ライトオークの上枠にご使用の場合は、A色(プリュームメタルグレー)も発注ください。
- ・チーク、チェリー、ライトオークのボード取付用ねじはインプラスと兼用になります。

	皿木ねじ (Φ3.8×38×20本)		皿木ねじ (Φ3.8×38×100本)	
	商品コード	価格	商品コード	価格
A色 (プリュームメタルグレー用)	A-02000-BXXY	¥800	A-10000-BXXY	¥3,600
S色 (チーク用)	S-02000-BXXY	¥500	S-10000-BXXY	¥2,400
Y色 (チェリー用)	Y-02000-BXXY	¥500	Y-10000-BXXY	¥2,400
N色 (ライトオーク用)	N-02000-BXXY	¥500	N-10000-BXXY	¥2,400

平板

- ・化粧部材として使用する場合は、施工テープもあわせて発注ください。

出来寸法 W(mm)	~1,000	~1,500	~2,000	~3,000	~4,000	~5,000
価格	¥4,100	¥4,900	¥6,200	¥8,200	¥10,300	¥12,300

段差スパーサー

商品コード	Z-01-CFHW
価格	¥2,000
入数	2本

ボード納まり用アンカー

商品コード	Z-01-CFDY
価格	¥2,500
入数	35本/袋

施工テープ

- ・平板を化粧部材として使用する場合に発注ください。

テープ幅	68mm
商品コード	Z-01-CGBL
価格	¥14,000
入数	11m/巻×1

充てん材

継ぎ目・すき間を埋めるのに便利なチューブタイプの充てん材 (500g入り) です。

※詳しくは、インテリア建材ラシッサ商品カタログをご確認ください。

ラインアップ

インプラス

インプラス
for Renovation

インプラス
浴室仕様

業務用資料

価格表

仕様

納まり図

現場調査
マニュアル

完成品価格表 インプラス 浴室仕様

- ・「現場調査マニュアル 発注・施工上のご注意」を合わせてご確認ください。
- ・価格表中のH、Wは発注寸法を表します。(単位:mm)
- ・■の範囲は製作制限上、製作できない場合があります。寸法特注範囲で製作できることを確認の上、お見積り・発注ください。

引違い窓〔ユニットバス納まり〕

複層ガラス(3mm-A12-3mm、型4mm-A11-3mm)

H \ W	2枚建		
	~1,000	~1,500	~1,690
~600	¥51,000	¥56,000	¥64,000
~1,000	¥56,000	¥63,000	¥72,000
~1,300	¥62,000	¥72,000	¥84,000

フロスト複層ガラス(5mm-A10-3mm)

H \ W	2枚建		
	~1,000	~1,500	~1,690
~600	¥54,000	¥64,000	¥77,000
~1,000	¥68,000	¥87,000	¥109,000
~1,300	¥84,000	¥112,000	¥142,000

複層ガラス(3mm-A11-強化4mm、3mm-A11-強化型4mm)

H \ W	2枚建		
	~1,000	~1,500	~1,690
~600	¥55,000	¥63,000	¥77,000
~1,000	¥67,000	¥86,000	¥107,000
~1,300	¥82,000	¥109,000	¥138,000

安全合わせ複層ガラス乳白タイプ(3mm-A8-3mm・3mm) **受5**

H \ W	2枚建		
	~1,000	~1,500	~1,690
~600	¥56,000	¥68,000	¥82,000
~1,000	¥73,000	¥96,000	¥122,000
~1,300	¥91,000	¥126,000	¥163,000

複層ガラス(ブラインドイン複層ガラス)

H \ W	2枚建		
	~1,000	~1,500	~1,690
~600	-	-	-
~1,000	¥151,000	¥156,000	¥190,000
~1,300	¥174,000	¥179,000	¥222,000

単板ガラス(3mm、型4mm)

H \ W	2枚建		
	~1,000	~1,500	~1,690
~600	¥43,000	¥48,000	¥55,000
~1,000	¥46,000	¥51,000	¥59,000
~1,300	¥50,000	¥56,000	¥64,000

単板ガラス(5mm)

H \ W	2枚建		
	~1,000	~1,500	~1,690
~600	¥43,000	¥48,000	¥56,000
~1,000	¥47,000	¥53,000	¥62,000
~1,300	¥52,000	¥59,000	¥68,000

単板ガラス(強化4mm、強化型4mm)

H \ W	2枚建		
	~1,000	~1,500	~1,690
~600	¥47,000	¥55,000	¥68,000
~1,000	¥57,000	¥74,000	¥93,000
~1,300	¥70,000	¥94,000	¥120,000

引違い窓〔タイル納まり〕

複層ガラス(3mm-A12-3mm、型4mm-A11-3mm)

H \ W	2枚建		
	~1,000	~1,500	~2,000
~600	¥44,000	¥48,000	¥54,000
~1,000	¥49,000	¥55,000	¥62,000
~1,300	¥55,000	¥64,000	¥74,000

フロスト複層ガラス(5mm-A10-3mm)

H \ W	2枚建		
	~1,000	~1,500	~2,000
~600	¥47,000	¥56,000	¥67,000
~1,000	¥61,000	¥79,000	¥99,000
~1,300	¥77,000	¥104,000	¥132,000

複層ガラス(3mm-A11-強化4mm、3mm-A11-強化型4mm)

H \ W	2枚建		
	~1,000	~1,500	~2,000
~600	¥48,000	¥55,000	¥67,000
~1,000	¥60,000	¥78,000	¥97,000
~1,300	¥75,000	¥101,000	¥128,000

安全合わせ複層ガラス乳白タイプ(3mm-A8-3mm・3mm) **受5**

H \ W	2枚建		
	~1,000	~1,500	~2,000
~600	¥49,000	¥60,000	¥72,000
~1,000	¥66,000	¥88,000	¥112,000
~1,300	¥84,000	¥118,000	¥153,000

複層ガラス(ブラインドイン複層ガラス)

H \ W	2枚建		
	~1,000	~1,500	~2,000
~600	¥141,000	¥144,000	¥176,000
~1,000	¥144,000	¥148,000	¥180,000
~1,300	¥167,000	¥171,000	¥212,000

単板ガラス(3mm、型4mm)

H \ W	2枚建		
	~1,000	~1,500	~2,000
~600	¥36,000	¥40,000	¥45,000
~1,000	¥39,000	¥43,000	¥49,000
~1,300	¥43,000	¥48,000	¥54,000

単板ガラス(5mm)

H \ W	2枚建		
	~1,000	~1,500	~2,000
~600	¥36,000	¥40,000	¥46,000
~1,000	¥40,000	¥45,000	¥52,000
~1,300	¥45,000	¥51,000	¥58,000

単板ガラス(強化4mm、強化型4mm)

H \ W	2枚建		
	~1,000	~1,500	~2,000
~600	¥40,000	¥47,000	¥58,000
~1,000	¥50,000	¥66,000	¥83,000
~1,300	¥63,000	¥86,000	¥110,000

受5 受注から弊社工場出荷まで約5日となります。

部材価格表／有償品価格表 インプラス 浴室仕様

- ・「現場調査マニュアル 発注・施工上のご注意」を合わせてご確認ください。
- ・価格表中のH、Wは発注寸法を表します。(単位:mm)

ラインアップ

インプラス

インプラス
for Renovation

インプラス
浴室仕様

業務用資料

価格表

仕様

納まり図

現場調査
マニュアル

引違い窓〔ユニットバス納まり〕

複層ガラス用

H	W	2枚建		
		～1,000	～1,500	～1,690
～600		¥41,000	¥45,000	¥51,000
～1,000		¥44,000	¥48,000	¥54,000
～1,300		¥48,000	¥52,000	¥58,000

単板ガラス用

H	W	2枚建		
		～1,000	～1,500	～1,690
～600		¥34,000	¥38,000	¥44,000
～1,000		¥36,000	¥40,000	¥46,000
～1,300		¥39,000	¥43,000	¥49,000

引違い窓〔タイル納まり〕

複層ガラス用

H	W	2枚建		
		～1,000	～1,500	～2,000
～600		¥34,000	¥37,000	¥41,000
～1,000		¥37,000	¥40,000	¥44,000
～1,300		¥41,000	¥44,000	¥48,000

単板ガラス用

H	W	2枚建		
		～1,000	～1,500	～2,000
～600		¥27,000	¥30,000	¥34,000
～1,000		¥29,000	¥32,000	¥36,000
～1,300		¥32,000	¥35,000	¥39,000

有償品価格表

商品コードについて

■部 W:ホワイト F:プレジヤスホワイトP

高さ調整パイプ

ユニットバス納まり用

- ・サッシと額縁との段差が下記寸法の場合に使用します。
 - ・段差が3.5mm未満の場合は、製品に同梱していますので、下記有償品は不要です。
- 詳しくは「現場調査シート」にてご確認ください。

段差	商品コード	価格
3.5～10mm用	Z-01-CFMJ	¥1,500
10～20mm用	Z-02-CFMJ	¥1,500
20～25mm用	Z-03-CFMJ	¥1,500
25mm以上用	Z-04-CFMJ	¥1,500

水たまり防止部材

タイル納まり用

- ・外窓とインプラスの間の段差を埋めるアルミ製部材です。使用寸法の詳細は、納まり図にてご確認ください。
- ・開口寸法Wで発注してください。片側3mmのコーキング代を考慮して、開口寸法W-6mmで出荷します。

タイプ	W	～900	～1,100	～1,300	～1,500	～1,690	～1,900	～2,000
20mm		¥800	¥900	¥1,000	¥1,100	¥1,200	¥1,300	¥1,400

アルミ額縁用取付ねじセット

ユニットバス納まり・タイル納まり用

- ・額縁がアルミの場合に、追加で使用するねじセットです。

	商品コード	価格
ユニットバス納まり用	■-01-CFJP	¥4,000
タイル納まり用	■-02-CFJP	¥4,000

寸法特注範囲 インプラス・インプラス for Renovation

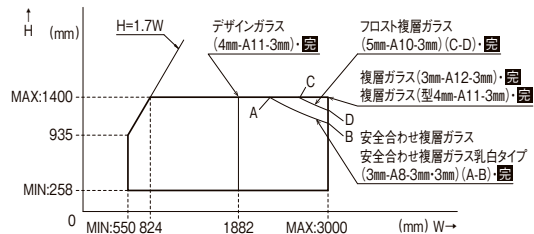
・外枠太線の範囲は各ガラスのノックダウン品の製作範囲となります。
 ・H、Wは開口寸法を表わします。・インプラス for Renovationは複層ガラスのみの設定です。

■…ガラス入り完成品
 ■…ノックダウン品

引違い窓 窓タイプ 2枚建

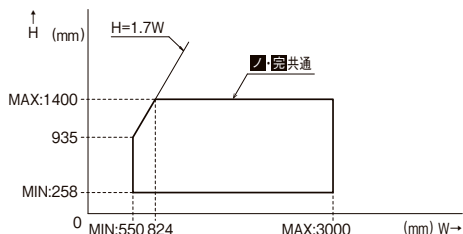
複層ガラス(3mm-A12-3mm)、複層ガラス(型4mm-A11-3mm)、デザインガラス(4mm-A11-3mm)、フロスト複層ガラス(5mm-A10-3mm)
 安全合わせ複層ガラス(3mm-A8-3mm・3mm)、安全合わせ複層ガラス乳白タイプ(3mm-A8-3mm・3mm)

※フロスト複層ガラス(5mm-A10-3mm)・安全合わせ複層ガラス乳白タイプ(3mm-A8-3mm・3mm)についてLIXILガラスのノックダウン品の製作範囲は事前に確認してください。



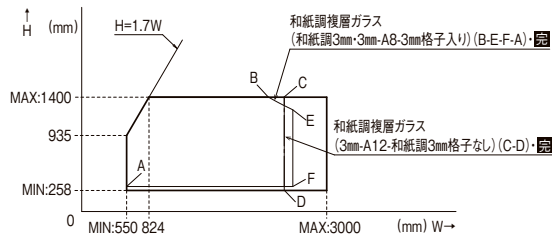
点	W(mm)	H(mm)	点	W(mm)	H(mm)
A	2291	1400	C	2645	1400
B	3000	1088	D	3000	1244

単板ガラス(3mm)、単板ガラス(型4mm)、単板ガラス(5mm)
 安全合わせガラス(6.8mm)



和紙調複層ガラス(3mm-A12-和紙調3mm格子なし)
 和紙調複層ガラス(和紙調3mm・3mm-A8-3mm格子入り)

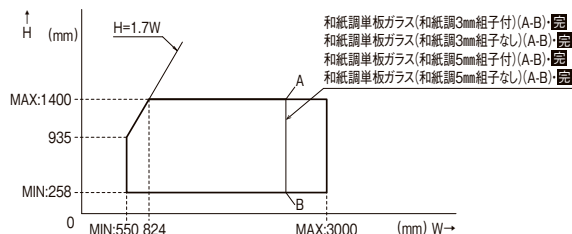
※和紙調ガラスの場合はガラス製作可否を事前に確認してください。



点	W(mm)	H(mm)	点	W(mm)	H(mm)
A	550	303	C	2480	1400
B	2291	1400	D	2480	258
			E	2542	1270
			F	2542	303

和紙調単板ガラス(和紙調3mm組子付)、和紙調単板ガラス(和紙調3mm組子なし)
 和紙調単板ガラス(和紙調5mm組子付)、和紙調単板ガラス(和紙調5mm組子なし)

※和紙調ガラスの場合はガラス製作可否を事前に確認してください。

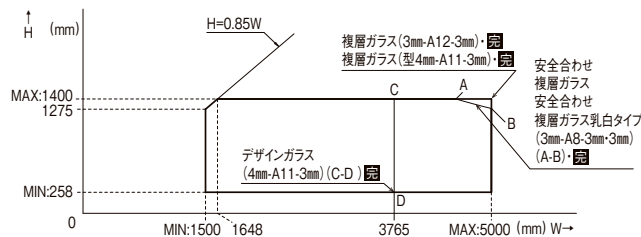


点	W(mm)	H(mm)
A	2500	1400
B	2500	258

引違い窓 窓タイプ 4枚建

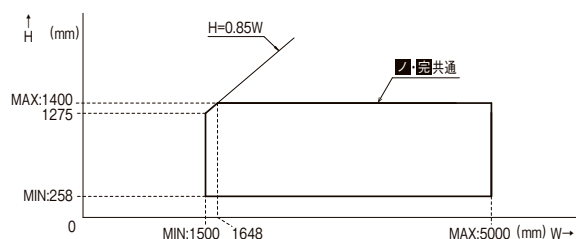
複層ガラス(3mm-A12-3mm)、複層ガラス(型4mm-A11-3mm)、デザインガラス(4mm-A11-3mm)、フロスト複層ガラス(5mm-A10-3mm)
 安全合わせ複層ガラス(3mm-A8-3mm・3mm)、安全合わせ複層ガラス乳白タイプ(3mm-A8-3mm・3mm)

※フロスト複層ガラス(5mm-A10-3mm)・安全合わせ複層ガラス乳白タイプ(3mm-A8-3mm・3mm)についてLIXILガラスのノックダウン品の製作範囲は事前に確認してください。



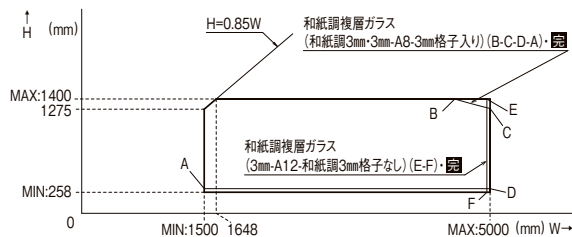
点	W(mm)	H(mm)
A	4584	1400
B	5000	1290

単板ガラス(3mm)、単板ガラス(型4mm)、単板ガラス(5mm)
 安全合わせガラス(6.8mm)



和紙調複層ガラス(3mm-A12-和紙調3mm格子なし)
 和紙調複層ガラス(和紙調3mm・3mm-A8-3mm格子入り)

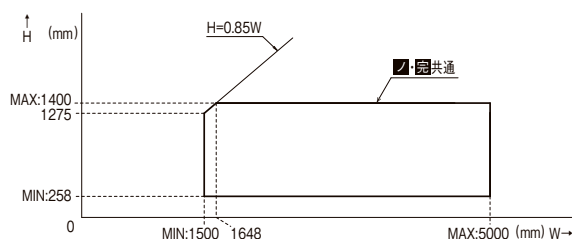
※和紙調ガラスの場合はガラス製作可否を事前に確認してください。



点	W(mm)	H(mm)	点	W(mm)	H(mm)
A	1500	303	C	5000	1290
B	4584	1400	D	5000	303
			E	4960	1400
			F	4960	258

和紙調単板ガラス(和紙調3mm組子付)、和紙調単板ガラス(和紙調3mm組子なし)
 和紙調単板ガラス(和紙調5mm組子付)、和紙調単板ガラス(和紙調5mm組子なし)

※和紙調ガラスの場合はガラス製作可否を事前に確認してください。



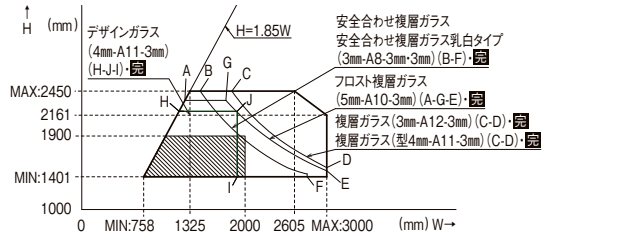
・外枠太線の範囲は各ガラスのノックダウン品の製作範囲となります。・H、Wは開口寸法を表わします。
 ・斜線部は召内框の様子が異なります。詳細は納まり図を確認してください。・インプラス for Renovationは複層ガラスのみの設定です。

●…ガラス入り完成品
 ■…ノックダウン品

引違い窓 テラスタイプ 2枚建

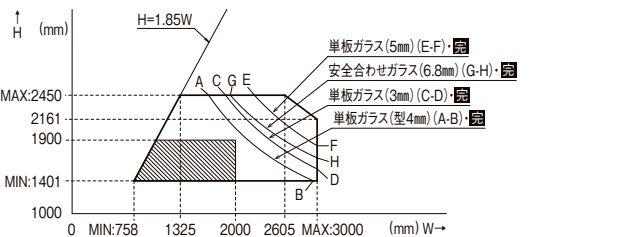
複層ガラス(3mm-A12-3mm)、複層ガラス(型4mm-A11-3mm)、デザインガラス(4mm-A11-3mm)、フロスト複層ガラス(5mm-A10-3mm)
 安全合わせ複層ガラス(3mm-A8-3mm-3mm)、安全合わせ複層ガラス乳白タイプ(3mm-A8-3mm-3mm)

※フロスト複層ガラス(5mm-A10-3mm)・安全合わせ複層ガラス乳白タイプ(3mm-A8-3mm-3mm)についてLIXILガラスのノックダウン品の製作範囲は事前に確認してください。



点	W(mm)	H(mm)	点	W(mm)	H(mm)	点	W(mm)	H(mm)	点	W(mm)	H(mm)
A	1263	2335	C	1828	2450	E	3000	1474	G	1767	2335
B	1452	2450	D	3000	1511	F	2760	1401	H	1206	2230
			I	1903	1401	J	1903	2230			

単板ガラス(3mm)、単板ガラス(型4mm)、単板ガラス(5mm)
 安全合わせガラス(6.8mm)

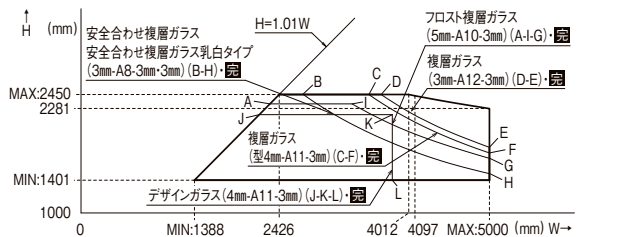


点	W(mm)	H(mm)	点	W(mm)	H(mm)	点	W(mm)	H(mm)	点	W(mm)	H(mm)
A	1668	2450	C	1875	2450	E	2228	2450	G	1937	2450
B	2950	1401	D	3000	1545	F	3000	1830	H	3000	1682

引違い窓 テラスタイプ 4枚建

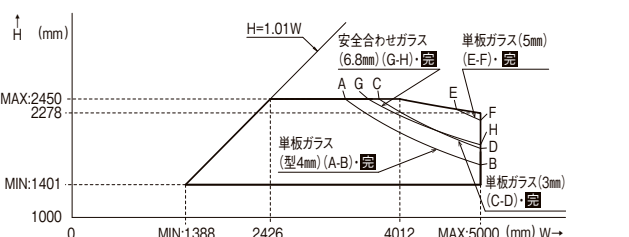
複層ガラス(3mm-A12-3mm)、複層ガラス(型4mm-A11-3mm)、デザインガラス(4mm-A11-3mm)、フロスト複層ガラス(5mm-A10-3mm)
 安全合わせ複層ガラス(3mm-A8-3mm-3mm)、安全合わせ複層ガラス乳白タイプ(3mm-A8-3mm-3mm)

※フロスト複層ガラス(5mm-A10-3mm)・安全合わせ複層ガラス乳白タイプ(3mm-A8-3mm-3mm)についてLIXILガラスのノックダウン品の製作範囲は事前に確認してください。



点	W(mm)	H(mm)	点	W(mm)	H(mm)	点	W(mm)	H(mm)	点	W(mm)	H(mm)
A	2312	2335	C	3523	2450	E	5000	1801	G	5000	1668
B	2720	2450	D	3661	2450	F	5000	1734	H	5000	1480
			I	3320	2335	K	3810	2230	L	3810	1401

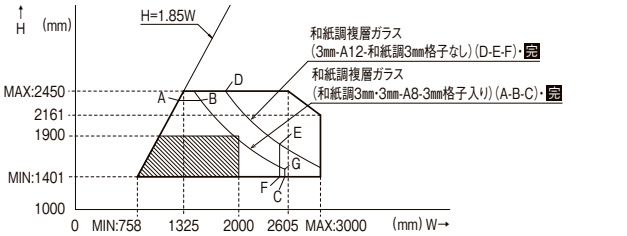
単板ガラス(3mm)、単板ガラス(型4mm)、単板ガラス(5mm)
 安全合わせガラス(6.8mm)



点	W(mm)	H(mm)	点	W(mm)	H(mm)	点	W(mm)	H(mm)	点	W(mm)	H(mm)
A	3342	2450	C	3756	2450	E	4705	2324	G	3624	2450
B	5000	1642	D	5000	1844	F	5000	2189	H	5000	1889

和紙調複層ガラス(3mm-A12-和紙調3mm格子なし)
 和紙調複層ガラス(和紙調3mm-3mm-A8-3mm格子入り)

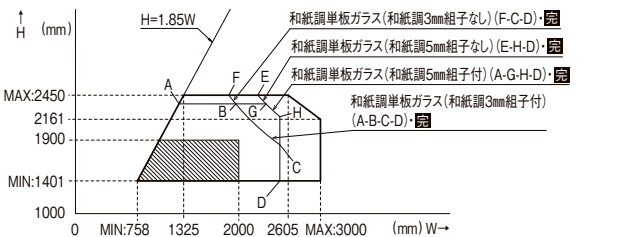
※和紙調ガラスの場合はガラス製作可否を事前に確認してください。



点	W(mm)	H(mm)	点	W(mm)	H(mm)	点	W(mm)	H(mm)	点	W(mm)	H(mm)
A	1263	2335	C	2563	1401	E	2500	1799	G	2563	1495
B	1536	2335	D	1828	2450	F	2500	1401			

和紙調単板ガラス(和紙調3mm組子付)、和紙調単板ガラス(和紙調3mm組子なし)
 和紙調単板ガラス(和紙調5mm組子付)、和紙調単板ガラス(和紙調5mm組子なし)

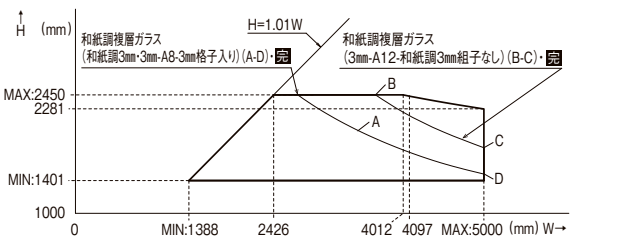
※和紙調ガラスの場合はガラス製作可否を事前に確認してください。



点	W(mm)	H(mm)	点	W(mm)	H(mm)	点	W(mm)	H(mm)	点	W(mm)	H(mm)
A	1267	2343	C	2500	1842	E	2228	2450	G	2331	2343
B	1960	2343	D	2500	1401	F	1875	2450	H	2500	2186

和紙調複層ガラス(3mm-A12-和紙調3mm格子なし)
 和紙調複層ガラス(和紙調3mm-3mm-A8-3mm格子入り)

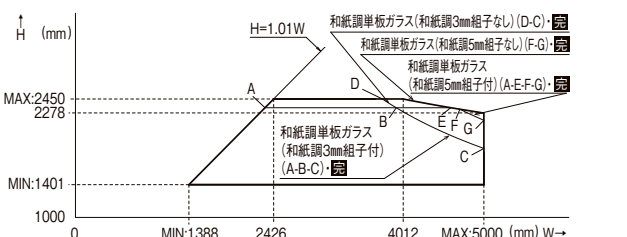
※和紙調ガラスの場合はガラス製作可否を事前に確認してください。



点	W(mm)	H(mm)	点	W(mm)	H(mm)
A	2720	2450	C	5000	1801
B	3661	2450	D	5000	1480

和紙調単板ガラス(和紙調3mm組子付)、和紙調単板ガラス(和紙調3mm組子なし)
 和紙調単板ガラス(和紙調5mm組子付)、和紙調単板ガラス(和紙調5mm組子なし)

※和紙調ガラスの場合はガラス製作可否を事前に確認してください。



点	W(mm)	H(mm)	点	W(mm)	H(mm)	点	W(mm)	H(mm)	点	W(mm)	H(mm)
A	2320	2343	C	5000	1844	E	4593	2343	G	5000	2189
B	3926	2343	D	3756	2450	F	4705	2324			

寸法特注範囲 インプラス

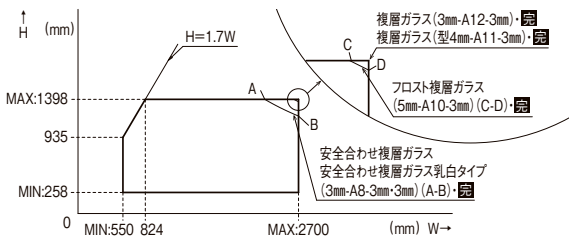
- ・外枠太線の範囲は各ガラスのノックダウン品の製作範囲となります。
- ・H、Wは開口寸法を表わします。

☐…ガラス入り完成品
■…ノックダウン品

引違い窓 窓タイプ(アジャスト 上枠付) 2枚建

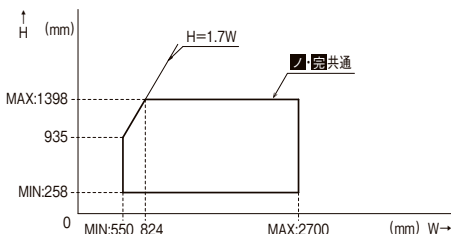
複層ガラス(3mm-A12-3mm)、複層ガラス(型4mm-A11-3mm)、フロスト複層ガラス(5mm-A10-3mm)
安全合わせ複層ガラス(3mm-A8-3mm・3mm)、安全合わせ複層ガラス乳白タイプ(3mm-A8-3mm・3mm)

※フロスト複層ガラス(5mm-A10-3mm)・安全合わせ複層ガラス乳白タイプ(3mm-A8-3mm・3mm)についてLIXILガラスのノックダウン品の製作範囲は事前に確認してください。



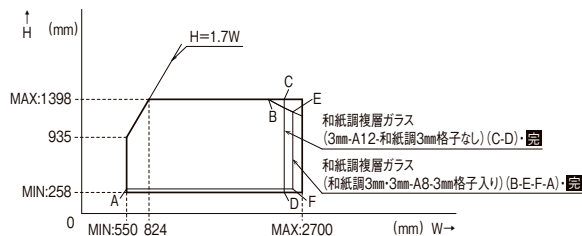
点	W(mm)	H(mm)	点	W(mm)	H(mm)
A	2291	1398	C	2645	1398
B	2700	1201	D	2700	1373

単板ガラス(3mm)、単板ガラス(型4mm)、単板ガラス(5mm)
安全合わせガラス(6.8mm)



和紙調複層ガラス(3mm-A12-和紙調3mm格子なし)
和紙調複層ガラス(和紙調3mm・3mm-A8-3mm格子入り)

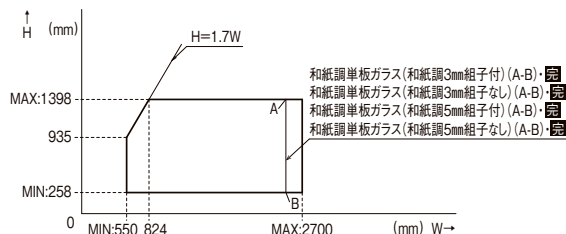
※和紙調ガラスの場合はガラス製作可否を事前に確認してください。



点	W(mm)	H(mm)	点	W(mm)	H(mm)
A	550	303	C	2480	1398
B	2291	1398	D	2480	258
			E	2542	1270
			F	2542	303

和紙調単板ガラス(和紙調3mm組子付)、和紙調単板ガラス(和紙調3mm組子なし)
和紙調単板ガラス(和紙調5mm組子付)、和紙調単板ガラス(和紙調5mm組子なし)

※和紙調ガラスの場合はガラス製作可否を事前に確認してください。

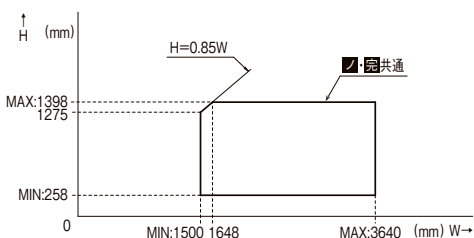


点	W(mm)	H(mm)
A	2500	1398
B	2500	258

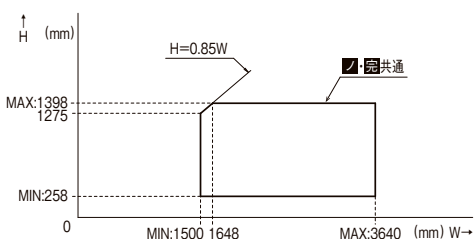
引違い窓 窓タイプ(アジャスト 上枠付) 4枚建

複層ガラス(3mm-A12-3mm)、複層ガラス(型4mm-A11-3mm)、フロスト複層ガラス(5mm-A10-3mm)
安全合わせ複層ガラス(3mm-A8-3mm・3mm)、安全合わせ複層ガラス乳白タイプ(3mm-A8-3mm・3mm)

※フロスト複層ガラス(5mm-A10-3mm)・安全合わせ複層ガラス乳白タイプ(3mm-A8-3mm・3mm)についてLIXILガラスのノックダウン品の製作範囲は事前に確認してください。

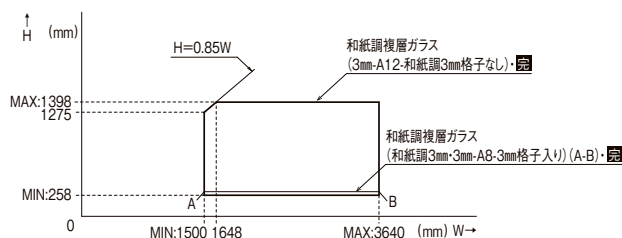


単板ガラス(3mm)、単板ガラス(型4mm)、単板ガラス(5mm)
安全合わせガラス(6.8mm)



和紙調複層ガラス(3mm-A12-和紙調3mm格子なし)
和紙調複層ガラス(和紙調3mm・3mm-A8-3mm格子入り)

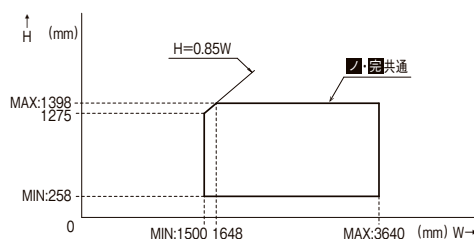
※和紙調ガラスの場合はガラス製作可否を事前に確認してください。



点	W(mm)	H(mm)
A	1500	303
B	3640	303

和紙調単板ガラス(和紙調3mm組子付)、和紙調単板ガラス(和紙調3mm組子なし)
和紙調単板ガラス(和紙調5mm組子付)、和紙調単板ガラス(和紙調5mm組子なし)

※和紙調ガラスの場合はガラス製作可否を事前に確認してください。



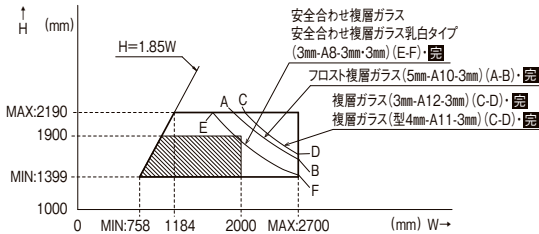
- ・外枠太線の範囲は各ガラスのノックダウン品の製作範囲となります。
- ・斜線部は召内框の様子が異なります。詳細は納まり図を確認してください。
- ・H、Wは開口寸法を表わします。

●...ガラス入り完成品
■...ノックダウン品

引違い窓 テラスタイプ(アジャスト 上枠付) 2枚建

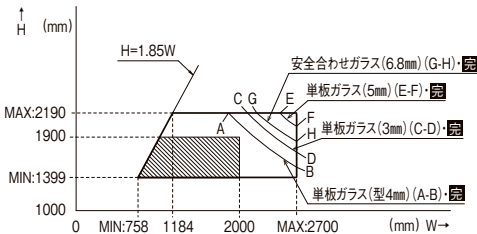
複層ガラス(3mm-A12-3mm)、複層ガラス(型4mm-A11-3mm)、フロスト複層ガラス(5mm-A10-3mm)
安全合わせ複層ガラス(3mm-A8-3mm・3mm)、安全合わせ複層ガラス乳白タイプ(3mm-A8-3mm・3mm)

※フロスト複層ガラス(5mm-A10-3mm)・安全合わせ複層ガラス乳白タイプ(3mm-A8-3mm・3mm)についてLIXILガラスのノックダウン品の製作範囲は事前に確認してください。



点	W(mm)	H(mm)	点	W(mm)	H(mm)	点	W(mm)	H(mm)
A	1905	2190	C	2046	2190	E	1655	2190
B	2700	1618	D	2700	1671	F	2700	1428

単板ガラス(3mm)、単板ガラス(型4mm)、単板ガラス(5mm)
安全合わせガラス(6.8mm)

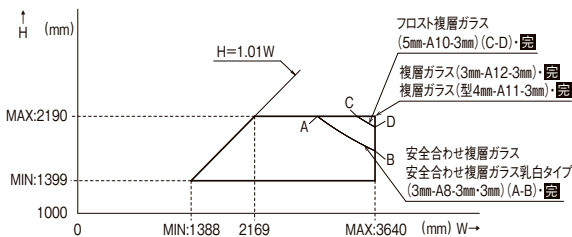


点	W(mm)	H(mm)	点	W(mm)	H(mm)	点	W(mm)	H(mm)	点	W(mm)	H(mm)
A	1864	2190	C	2097	2190	E	2495	2190	G	2212	2190
B	2700	1524	D	2700	1709	F	2700	2027	H	2700	1844

引違い窓 テラスタイプ(アジャスト 上枠付) 4枚建

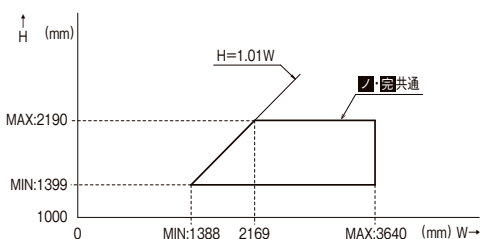
複層ガラス(3mm-A12-3mm)、複層ガラス(型4mm-A11-3mm)、フロスト複層ガラス(5mm-A10-3mm)
安全合わせ複層ガラス(3mm-A8-3mm・3mm)、安全合わせ複層ガラス乳白タイプ(3mm-A8-3mm・3mm)

※フロスト複層ガラス(5mm-A10-3mm)・安全合わせ複層ガラス乳白タイプ(3mm-A8-3mm・3mm)についてLIXILガラスのノックダウン品の製作範囲は事前に確認してください。



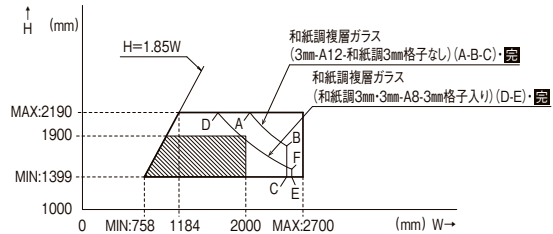
点	W(mm)	H(mm)	点	W(mm)	H(mm)
A	3126	2190	C	3596	2190
B	3640	1842	D	3640	2168

単板ガラス(3mm)、単板ガラス(型4mm)、単板ガラス(5mm)
安全合わせガラス(6.8mm)



和紙調複層ガラス(3mm-A12-和紙調3mm格子なし)
和紙調複層ガラス(和紙調3mm・3mm-A8-3mm格子入り)

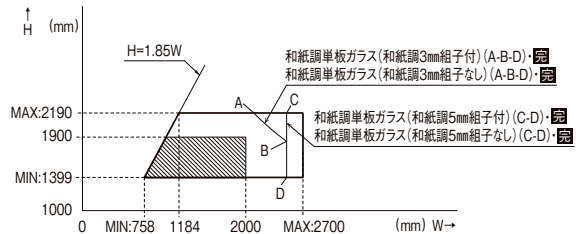
※和紙調ガラスの場合はガラス製作可否を事前に確認してください。



点	W(mm)	H(mm)	点	W(mm)	H(mm)	点	W(mm)	H(mm)
A	2046	2190	C	2500	1399	E	2563	1399
B	2500	1799	D	1655	2190	F	2563	1495

和紙調単板ガラス(和紙調3mm組子付)、和紙調単板ガラス(和紙調3mm組子なし)
和紙調単板ガラス(和紙調5mm組子付)、和紙調単板ガラス(和紙調5mm組子なし)

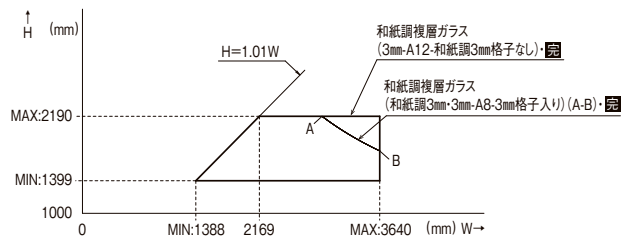
※和紙調ガラスの場合はガラス製作可否を事前に確認してください。



点	W(mm)	H(mm)	点	W(mm)	H(mm)
A	2097	2190	C	2500	2190
B	2500	1842	D	2500	1399

和紙調複層ガラス(3mm-A12-和紙調3mm格子なし)
和紙調複層ガラス(和紙調3mm・3mm-A8-3mm格子入り)

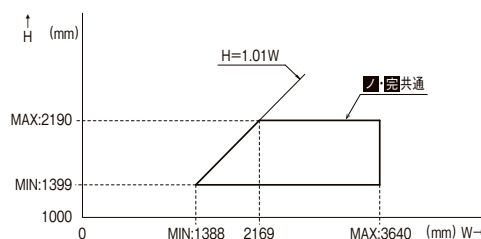
※和紙調ガラスの場合はガラス製作可否を事前に確認してください。



点	W(mm)	H(mm)
A	3126	2190
B	3640	1932

和紙調単板ガラス(和紙調3mm組子付)、和紙調単板ガラス(和紙調3mm組子なし)
和紙調単板ガラス(和紙調5mm組子付)、和紙調単板ガラス(和紙調5mm組子なし)

※和紙調ガラスの場合はガラス製作可否を事前に確認してください。



寸法特注範囲 インプラス

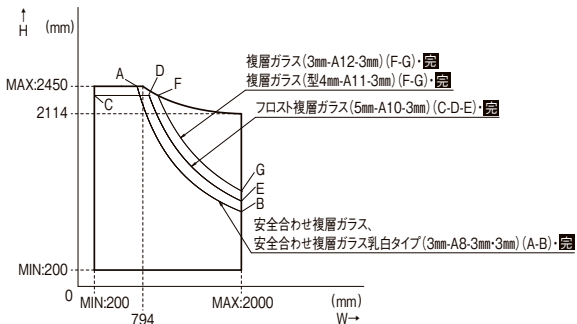
- ・外枠太線の範囲は各ガラスのノックダウン品の製作範囲となります。
- ・H、Wは開口寸法を表わします。

☐…ガラス入り完成品
■…ノックダウン品

FIX窓

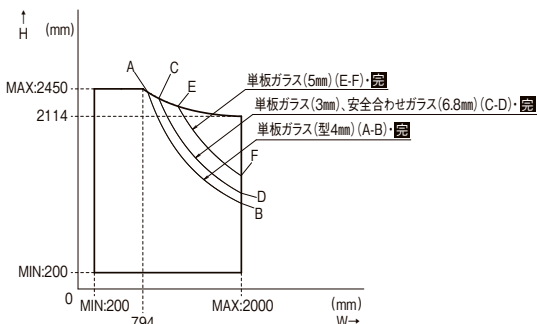
複層ガラス(3mm-A12-3mm)、複層ガラス(型4mm-A11-3mm)、フロスト複層ガラス(5mm-A10-3mm)
安全合わせ複層ガラス(3mm-A8-3mm・3mm)、安全合わせ複層ガラス乳白タイプ(3mm-A8-3mm・3mm)

※フロスト複層ガラス(5mm-A10-3mm)・安全合わせ複層ガラス乳白タイプ(3mm-A8-3mm・3mm)についてLIXILガラスのノックダウン品の製作範囲は事前に確認してください。



点	W(mm)	H(mm)	点	W(mm)	H(mm)	点	W(mm)	H(mm)	点	W(mm)	H(mm)
A	721	2450	C	200	2338	E	2000	1044	G	2000	1169
B	2000	914	D	868	2338	F	977	2338			

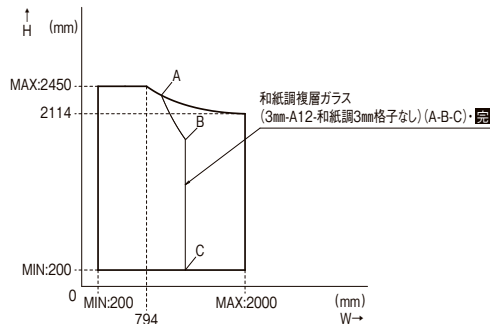
単板ガラス(3mm)、単板ガラス(型4mm)、単板ガラス(5mm)
安全合わせガラス(6.8mm)



点	W(mm)	H(mm)	点	W(mm)	H(mm)	点	W(mm)	H(mm)
A	858	2405	C	993	2330	E	1227	2236
B	2000	1047	D	2000	1171	F	2000	1384

和紙調複層ガラス(3mm-A12-和紙調3mm格子なし)

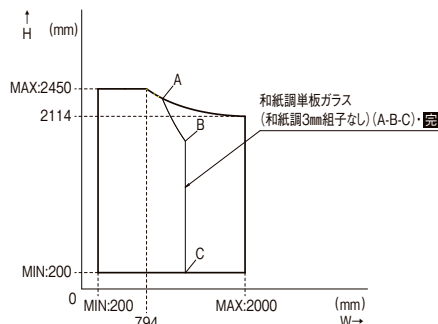
※和紙調ガラスの場合はガラス製作可否を事前に確認してください。



点	W(mm)	H(mm)	点	W(mm)	H(mm)
A	977	2338	C	1269	200
B	1269	1801			

和紙調単板ガラス(和紙調3mm組子なし)

※和紙調ガラスの場合はガラス製作可否を事前に確認してください。

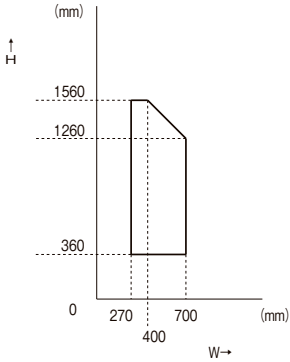


点	W(mm)	H(mm)	点	W(mm)	H(mm)
A	993	2330	C	1272	200
B	1272	1814			

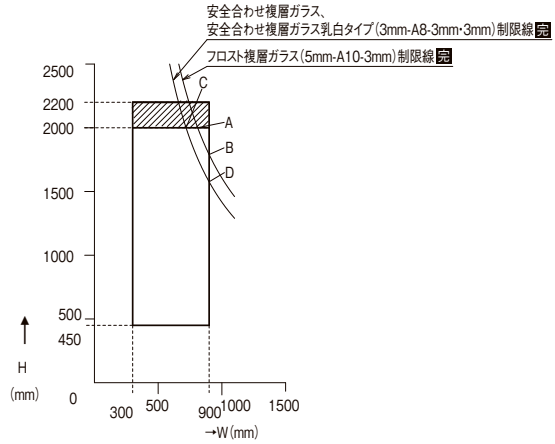
- ・外枠太線の範囲は各ガラスのノックダウン品の製作範囲となります。
- ・斜線部は単板ガラス3~5mm(SG)のみとなります。・H、Wは開口寸法を表わします。

■ ガラス入り完成品
■ ノックダウン品

開き窓



テラスドア

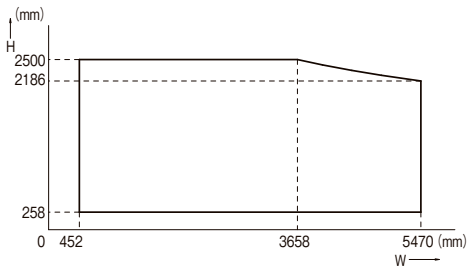
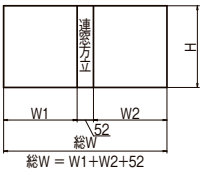


点	W(mm)	H(mm)	点	W(mm)	H(mm)
A	810	2000	C	719	2000
B	900	1789	D	900	1575

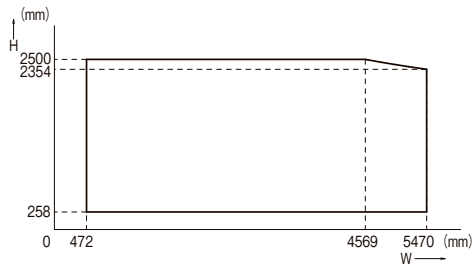
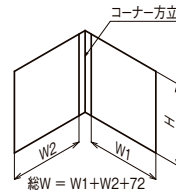
ガラス種別製作制限表

ガラス種別	制限
フロスト複層ガラス(5mm-A10-3mm)	(H-170)×(W-119)≦1,265,000
安全合わせ複層ガラス、安全合わせ複層ガラス乳白タイプ(3mm-A8-3-3mm)	(H-170)×(W-119)≦1,098,000

連窓方立



コーナー方立

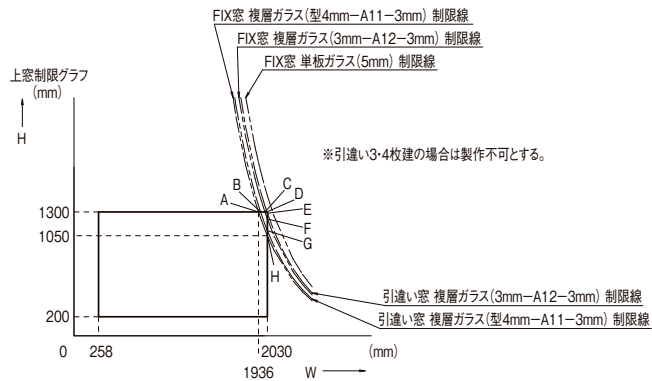


段窓無目

※連段窓で段窓の上下のマドの種類が異なる場合は別途ねじセットの手配が必要になります。

段窓無目製作制限

高さ(総H)	幅(W)
472~2,500	258~2,030



点	W(mm)	H(mm)	点	W(mm)	H(mm)	点	W(mm)	H(mm)	点	W(mm)	H(mm)
A	1936	1300	C	2004	1300	E	2030	1286	G	2030	1103
B	1958	1300	D	2025	1300	F	2030	1225	H	2030	1050

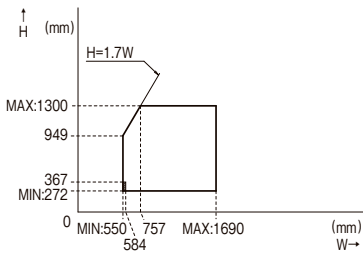
寸法特注範囲 インプラス 浴室仕様

・H、Wは発注寸法を表わします。

引違い窓

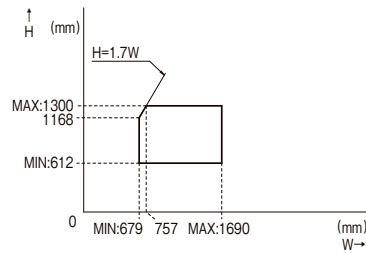
■ユニットバス納まり

複層ガラス(3mm-A12-3mm)、複層ガラス(型4mm-A11-3mm)
フロスト複層ガラス(5mm-A10-3mm)
複層ガラス(3mm-A11-強化4mm)、複層ガラス(3mm-A11-強化型4mm)
安全合わせ複層ガラス乳白タイプ(3mm-A8-3mm・3mm)
単板ガラス(3mm)、単板ガラス(型4mm)、単板ガラス(5mm)
単板ガラス(強化4mm)、単板ガラス(強化型4mm)



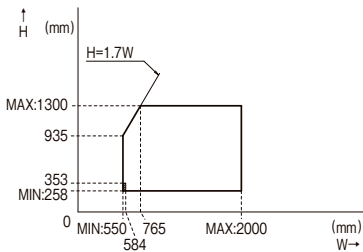
完成品の強化複層ガラス(3-A11-強化4)及び
型強化複層ガラス(3-A11-型強化4)製作制限
W584未満かつH367未満(斜線の範囲)は製作不可

複層ガラス(ブラインドイン複層ガラス)



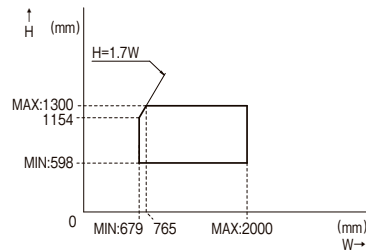
■タイル納まり

複層ガラス(3mm-A12-3mm)、複層ガラス(型4mm-A11-3mm)
フロスト複層ガラス(5mm-A10-3mm)
複層ガラス(3mm-A11-強化4mm)、複層ガラス(3mm-A11-強化型4mm)
安全合わせ複層ガラス乳白タイプ(3mm-A8-3mm・3mm)
単板ガラス(3mm)、単板ガラス(型4mm)、単板ガラス(5mm)
単板ガラス(強化4mm)、単板ガラス(強化型4mm)



完成品の強化複層ガラス(3-A11-強化4)及び
型強化複層ガラス(3-A11-型強化4)製作制限
W584未満かつH353未満(斜線の範囲)は製作不可

複層ガラス(ブラインドイン複層ガラス)



ラインアップ

インプラス

インプラス
for Renovation

インプラス
浴室仕様

業務用資料

価格表

仕様

納まり図

現場調査
マニュアル

基本性能

■木造

	インプラス 引違い窓	インプラス FIX窓	インプラス 開き窓	インプラス テラスドア	インプラス for Renovation 引違い窓	インプラス 浴室仕様 引違い窓	
						タイル納まり	ユニットバス納まり
主部材	硬質塩ビ (ショコラーデG・キャラメルウッドG・ニュートラルウッドG・ライトウッドG・ホワイト・ライトグレーG)				硬質塩ビ(ブリュームメタル グレー・チーク・チェリー・ライトオーク)	硬質塩ビ(ホワイト・プレシヤスホワイトP)	硬質塩ビ(ホワイト・プレシヤスホワイトP) アルミ形材(ホワイト・プレシヤスホワイトP)
単板ガラス	2~6.8mm ^{※2}		3~6.8mm ^{※2}		-	2~6.8mm	
複層ガラス	3+A12+3mm・型4+A11+3mm ^{※2※3} (和紙調3+3)+A8+3mm ^{※2※3※4}				3+A12+3mm・型4+A11+3mm・ブラインドイン複層ガラス3+A15+3		
断熱性能	H-5等級 U値2.33W/(m ² ・K)以下 外窓アトモスIICT(単板ガラス3mm)+内窓インプラス(複層ガラス3-A12-3) 使用時 サイズ:W1,650×H1,300	H-5等級 U値2.33W/(m ² ・K)以下 外窓NCVオペラ(単板ガラス3mm)+内窓インプラス(複層ガラス3-A12-3) 使用時 サイズ:W1,100×H1,200	H-5等級 U値2.33W/(m ² ・K)以下 外窓NCVオペラ(単板ガラス3mm)+内窓インプラス(複層ガラス3-A12-3) 使用時 サイズ:W600×H1,200	H-5等級 U値2.33W/(m ² ・K)以下 外窓NCVオペラ(単板ガラス5mm)+内窓インプラス(複層ガラス3-A12-3) 使用時 サイズ:W750×H2,000	H-5等級 U値2.33W/(m ² ・K)以下 外窓アトモスIICT(単板ガラス3mm)+内窓インプラス(複層ガラス3-A12-3) 使用時 サイズ:W1,650×H1,300	-	H-5等級 U値2.33W/(m ² ・K)以下 外窓アトモスIICT(単板ガラス3mm)+内窓インプラス(複層ガラス3-A12-3) 使用時 サイズ:W1,650×H1,300
	H-4等級 U値2.91W/(m ² ・K)以下 外窓アトモスIICT(単板ガラス3mm)+内窓インプラス(単板ガラス3mm) 使用時 サイズ:W1,650×H1,300	H-4等級 U値2.91W/(m ² ・K)以下 外窓NCVオペラ(単板ガラス3mm)+内窓インプラス(単板ガラス3mm) 使用時 サイズ:W1,100×H1,200	H-4等級 U値2.91W/(m ² ・K)以下 外窓NCVオペラ(単板ガラス3mm)+内窓インプラス(単板ガラス3mm) 使用時 サイズ:W600×H1,200	H-4等級 U値2.91W/(m ² ・K)以下 外窓NCVオペラ(単板ガラス5mm)+内窓インプラス(単板ガラス5mm) 使用時 サイズ:W750×H2,000	-	-	H-5等級 U値2.33W/(m ² ・K)以下 外窓アトモスIICT(単板ガラス3mm)+内窓インプラス(ブラインドイン複層ガラス) 使用時 サイズ:W1,650×H1,300
気密性能	A-4(2)等級 (インプラス単体) サイズ:W1,650×H1,300	A-4(2)等級 (インプラス単体) サイズ:W1,100×H1,200	A-4(2)等級 (インプラス単体) サイズ:W600×H1,200	A-4(2)等級 (インプラス単体) サイズ:W750×H2,000	A-4(2)等級 (インプラス単体) サイズ:W1,650×H1,300	A-4(2)等級 (インプラス単体) サイズ:W1,690×H1,200	A-3(8)等級 (インプラス単体) サイズ:W1,672×H1,300
遮音性能	T-4(40)等級 外窓アトモスIIINT(単板ガラス5mm)+内窓インプラス(単板ガラス5mm) 使用時 中間空気層84mm ^{※1} サイズ:W1,700×H1,800	T-4(40)等級 外窓NCVオペラ(単板ガラス5mm)+内窓インプラス(単板ガラス5mm) 使用時 中間空気層85mm ^{※1} サイズ:W1,100×H1,200	T-3(35)等級 外窓NCVオペラ(単板ガラス5mm)+内窓インプラス(単板ガラス5mm) 使用時 中間空気層100mm ^{※1} サイズ:W600×H1,200	T-4(40)等級 外窓NCVオペラ(単板ガラス5mm)+内窓インプラス(単板ガラス5mm) 使用時 中間空気層135mm ^{※1} サイズ:W750×H2,000	T-4(40)等級 外窓アトモスIIINT(単板ガラス5mm)+内窓インプラス(複層ガラスFL3-A12-FL3) 使用時 中間空気層150mm ^{※1} サイズ:W1,700×H1,800	-	T-2(30)等級 外窓アトモスIICT(単板ガラス3mm)+内窓インプラス(複層ガラス) 使用時 中間空気層95mm ^{※1} サイズ:W1,650×H1,300 T-2(30)等級 外窓アトモスIICT(単板ガラス3mm)+内窓インプラス(ブラインドイン複層ガラス) 使用時 中間空気層86mm ^{※1} サイズ:W1,650×H1,300
耐風圧性能	400Pa (インプラス単体) サイズ:W2,166×H2,450	400Pa (インプラス単体) サイズ:W2,000×H2,114	600Pa (インプラス単体) サイズ:W700×H1,260	400Pa (インプラス単体) サイズ:W900×H2,200	400Pa (インプラス単体) サイズ:W2,166×H2,450	600Pa (インプラス単体) サイズ:W1,690×H1,200	400Pa (インプラス単体:単板3mm 使用時) サイズ:W1,672×H1,300 600Pa (インプラス単体:ブラインドイン複層ガラス使用時) サイズ:W1,672×H1,300

- ※1 中間空気層の寸法押えについては、P.80を参照ください。
- ※2 使用するガラスは安全の為、適正厚さと許容面積以下の範囲でご使用願います。
- ※3 複層ガラスの総厚は、18mmになるように設定してください。
- ※4 樹脂中間膜は有機材料のため、ガラス温度が高温になると樹脂中間膜に泡が発生することがあります。

■非木造

遮音性能

外窓仕様	遮音性能	NT障子	T-1障子	T-2障子	T-3障子
	ガラス厚	5mm	5mm	6mm	6mm+6mm (防音合せガラス)
内窓仕様	ガラス厚	5mm			
枠間寸法	35mm	T-4	T-4	T-4	T-4 ^{※1}
	60mm	T-4	T-4 ^{※2}	T-4	T-4 ^{※1・2}
	100mm	T-4	T-4 ^{※2}	T-4	T-4 ^{※1}

- ※1 45等級線相当の遮音性能を有しています。
- ※2 見解書による。
- ※内窓(インプラス)はクレセント付です。
- ※枠間寸法は外窓枠内面と内窓枠外面の寸法を示します。

- [注] 表のデータはJIS規定の試験方法による、社内試験設備での測定結果及び、解析値でありお客様の建物環境、使用条件及び、商品サイズにより差異が発生することがあり、保証値ではありません。
- [注] 表のデータは開口部に対して内窓を設置した場合の性能を示すものです。
- [注] Low-E複層ガラスは特殊金属膜により、携帯電話など電波機器のご使用時に障害がでる場合があります。特に、建物の構造や外壁が電波を通しにくい場合はご注意ください。

断熱性能

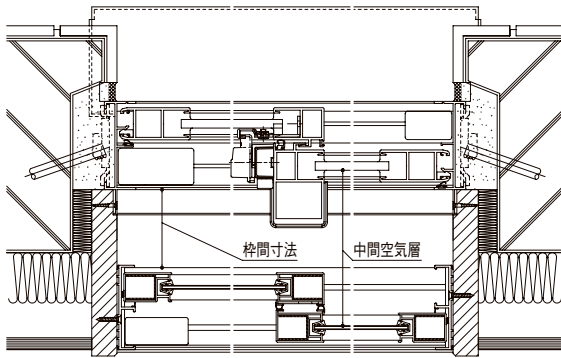
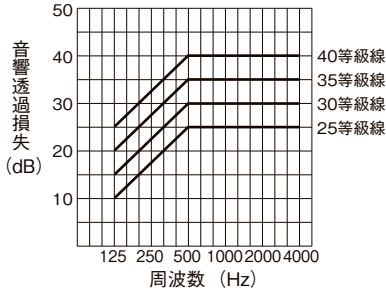
ガラス厚	外窓 (PRO-SE)	5mm		
	内窓 (インプラス)	5mm	3+A12+3mm	3+A12+Low-E3mm
枠間寸法	35mm	H-4	H-5	H-5
	60mm			
	100mm			

■遮音性能に関するJIS規定

遮音性の等級と判定基準 (JISA4706-1996)

性能項目	等級	等級との対応値	性能
遮音性	T-1	遮音等級線 25等級線	該当する等級について、 下図に規定する遮音等級線 に適合すること。
	T-2	30等級線	
	T-3	35等級線	
	T-4	40等級線	

遮音等級線



判定基準

- 測定値 (16点) がすべて該当する遮音等級線を上回ること。
なお、測定値は整数位まで求めることとし、各周波数帯域で該当する遮音等級線を下回る測定値の合計が3dB以下の場合、その遮音等級とします。
- 全周波数帯域において次の式によって測定値を換算し、その換算値 (6点) が該当する遮音等級線を上回ること。

$$TL_{oct} = -10 \log \left[\frac{1}{3} (10^{-\frac{TL_{125}}{10}} + 10^{-\frac{TL_{250}}{10}} + 10^{-\frac{TL_{4000}}{10}}) \right]$$

ここに、 TL_{oct} : オクターブ帯域の音響透過損失換算値

TL : $\frac{1}{3}$ オクターブ帯域の125、250、500、1,000、2,000、4,000Hzの各測定値

TL_{125} 、 TL_{4000} : TL 前後 $\frac{1}{3}$ オクターブ帯域の各測定値

ただし、125Hzは160Hzと、4,000Hzは3,150Hzと各々2つの測定値によって換算します。

なお、換算値は整数位まで求めることとし、各周波数帯域で該当する遮音等級線を下回る値の合計が3dB以下の場合、その遮音等級とします。

遮音試験体仕様

枠間寸法	外窓	内窓
	PRO-SE 引違い窓2枚建	インプラス 引違い窓2枚建
35mm	W1,800×H2,000	W1,830×H2,015
60mm	W1,800×H2,200	W1,830×H2,215
100mm		

断熱試験体仕様

枠間寸法	外窓	内窓
	PRO-SE 引違い窓2枚建	インプラス 引違い窓2枚建
35mm・ 60mm・ 100mm	W1,700×H1,400	W1,730×H1,415

外出時や強風時の取扱いについて

インプラスは既設外窓の内側に取付けることを前提とした商品です。外出時や就寝時には必ず外窓を施錠してください。また、強風時には内窓の障子脱落防止のため、外窓は必ず閉めてください。

ガラス寸法算出式

ガラス寸法算出式 ※W・Hは発注寸法

ご 注 意

【算出時のご注意】

引違い窓にアジャスト上枠を使用する場合、以下の障子Hで算出してください。

障子H=採寸寸法(開口寸法)-10

				単板ガラス(SG)使用時				複層ガラス(PG)使用時					
				ガラスH	ガラスW	ガラス枚数		ガラスH	ガラスW	ガラス枚数			
インプラス・ インプラス for Renovation ※1 引違い窓	標準枠	2枚建	H≤580	H-103	W/2-47	2		H-102	W/2-41	2			
			581≤H≤1400	H-101	W/2-47	2		H-100	W/2-41	2			
			1401≤H	H-131	W/2-57.5	2		H-130	W/2-51.5	2			
		4枚建	H≤580	H-103	W/4-47.25	4		H-102	W/4-41.25	4			
			581≤H≤1400	H-101	W/4-47.25	4		H-100	W/4-41.25	4			
			1401≤H	H-131	W/4-58.5	4		H-130	W/4-52.5	4			
	標準枠 中棧付		2枚建	1401≤H≤1650	上側	H/2-109	W/2-57.5	2		H/2-107	W/2-51.5	2	
					下側	H/2-75	W/2-57.5	2		H/2-73	W/2-51.5	2	
				1651≤H≤1808	上側	842	W/2-57.5	2		844	W/2-51.5	2	
		4枚建	1809≤H	上側	H-966.5	W/2-57.5	2		H-964	W/2-51.5	2		
				下側	782.5	W/2-57.5	2		784	W/2-51.5	2		
			クレセント位置(P)指定時 (※)	上側	H-P-146.5	W/2-57.5	2		H-P-144	W/2-51.5	2		
	下側			P-37.5	W/2-57.5	2		P-35	W/2-51.5	2			
	中棧位置(F)指定時		上側	H-F-44	W/2-57.5	2		H-F-34	W/2-51.5	2			
			下側	F-140	W/2-57.5	2		F-145	W/2-51.5	2			
	インプラス	標準枠 中棧付	2枚建	1401≤H≤1650	上側	H/2-109	W/4-58.5	4		H/2-107	W/4-52.5	4	
					下側	H/2-75	W/4-58.5	4		H/2-73	W/4-52.5	4	
				1651≤H≤1808	上側	842	W/4-58.5	4		844	W/4-52.5	4	
下側					H-1026	W/4-58.5	4		H-1024	W/4-52.5	4		
1809≤H				上側	H-966.5	W/4-58.5	4		H-964	W/4-52.5	4		
				下側	782.5	W/4-58.5	4		784	W/4-52.5	4		
4枚建			クレセント位置(P)指定時 (※)	上側	H-P-146.5	W/4-58.5	4		H-P-144	W/4-52.5	4		
				下側	P-37.5	W/4-58.5	4		P-35	W/4-52.5	4		
			中棧位置(F)指定時	上側	H-F-44	W/4-58.5	4		H-F-34	W/4-52.5	4		
				下側	F-140	W/4-58.5	4		F-145	W/4-52.5	4		
			FIX窓	上側	H-113	W-73	1		H-133	W-70	1		
				下側	H-170	W-114	1		H-190	W-134	1		
開き窓	上側	H-170	W-114	1		H-190	W-134	1					
	下側	H-184	W-133	1		H-170	W-119	1					
テラスドア	上側	H-184	W-133	1		H-170	W-119	1					
	下側	H-184	W-133	1		H-170	W-119	1					

				単板ガラス(SG)使用時			複層ガラス(PG)使用時			ブラインドインPG使用時				
				ガラスH	ガラスW	ガラス枚数	ガラスH	ガラスW	ガラス枚数	ガラスH (AGh)	ガラスW (AGw)	ガラス枚数		
インプラス 浴室仕様 引違い窓 (ユニットバス納まり)	2枚建	H≤594	H-117	W/2-47	2		H-116	W/2-41	2		H-116	W/2-41	2	
		595≤H≤1300	H-115	W/2-47	2		H-114	W/2-41	2		H-114	W/2-41	2	
インプラス 浴室仕様 引違い窓 (タイル納まり)	2枚建	H≤580	H-103	W/2-47	2		H-102	W/2-41	2		H-102	W/2-41	2	
		581≤H≤1300	H-101	W/2-47	2		H-100	W/2-41	2		H-100	W/2-41	2	

■ガラス寸法について…計算上、小数点以下が発生した場合、小数点第1位を切り捨ててください。
 ※クレセント位置と中棧位置を同時に指定した場合は、中棧位置指定時のガラス寸法算出公式を使用してください。
 ※ガラスの製作範囲については、ガラスメーカーによって異なる場合があります。製作可否をガラス手配先に確認してください。
 ※3枚建のガラスH算出公式は、2枚建の公式(SG・PG各々)を参照してください。
 ※1 インプラス for Renovationは引違い窓複層ガラスのみ対応しています。

有償品取付可否表

○:取付可 △:条件付 ×:取付不可

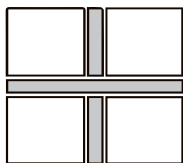
	アジャスト上枠	組子	ふかし枠	ふかし枠 下部補強部材	アタッチメント 掃出し	化粧額縁	化粧カバー	連窓方立	段窓無目	コーナー方立	間仕切り 下枠仕様	アルミレール 枠	制限アーム	ハンドルセット 室外用	ストッパーセット 外障子	
本体	引違いSG	○	○	○	○	○	○	○	△注9	○	○	△注12	×	×	△注14	
	引違いPG	○	×	○	○	○	○	○	△注9	○	○	△注12	×	×	△注14	
	for Renovation 引違いPG	-	-	○	-	-	-	△注16	-	-	-	△注17	-	-	-	
	浴室仕様SG	×	△注1	×	-	×	×	×	×	×	○注11	×	×	×	×	
	浴室仕様PG	×	×	×	-	×	×	×	×	×	○注11	×	×	×	×	
	FIX窓	×	○	○	-	×	×	×	○	○	○	×	×	×	×	×
	開き窓	×	○	○注2	-	×	×	×	△注7	○	△注10	×	×	○注13	×	×
テラスドア	×	×	○注2	-	×	×	×	△注7	○	△注10	×	×	○注13	○	×	
有償品	アジャスト上枠	-	×	-	○	×	○	×	×	×	○	○	-	-	△注14	
	組子	-	-	-	-	-	-	-	-	-	-	-	-	-	-	
	ふかし枠	×	-	△注3	△注4	×	-	△注5	△注5	×	○	○	△注6	-	-	
	ふかし枠下部補強部材	-	-	△注3	-	-	-	-	-	-	-	-	-	-	-	
	掃出しアタッチメント	○	-	△注4	-	△注4	-	○	-	○	-	○	-	-	-	
	化粧額縁	×	-	×	-	△注4	-	×	×	×	-	○	-	-	-	
	化粧カバー	○	-	-	-	-	-	-	-	-	○	○	-	-	×	
	連窓方立	×	-	△注5	△注5	○	×	-	△注8	○	-	-	-	-	-	
	段窓無目	×	-	△注5	△注5	-	×	-	△注8	△注8	○	-	△注15	-	-	
	コーナー方立	×	-	×	×	○	×	-	○	△注8	-	-	-	-	-	
	間仕切り下枠	○	-	○	-	-	○	○	-	○	-	-	-	-	○	
	アルミレール 枠	○	-	○	-	○	○	-	-	-	-	-	-	-	○	
	制限アーム	-	-	△注6	-	-	-	-	-	△注15	-	-	-	-	-	
	室外用ハンドルセット	-	-	-	-	-	-	-	-	-	-	-	-	-	-	
外障子ストッパーセット	△注14	-	-	-	-	-	×	-	-	-	○	○	-	-		

- 注1) ホワイトのみ対応可、ガラス入り完成品不可。
 注2) ふかし枠40の場合、室外側へ5mmずらした位置での取付けとなります。(納まり図をご確認ください。)
 注3) ふかし40、50、70のみ取付可(納まり図をご確認ください。)
 注4) 3方のみ取付可。(切り詰めが必要です。取付説明書をご確認ください。)
 注5) ふかし枠70のみ連段部材の一部切り欠きが必要です。
 注6) ふかし枠70取付け時は、取付不可。
 注7) 方立側への吊元側の取付不可。
 注8) 方立・無目を同時に使用する場合には、方立通しとする事。その際、総W≤4112以下の事。
 注9) 上窓 3・4枚建て対応不可。
 注10) 方立側への吊元側の取付不可。開き窓、テラスドア同土は不可。開き窓・テラスドアとFIX窓を取付けた場合は、FIX窓の障子をはずす際、テラスドアのハンドル受けをはずす必要があります。
 ※ハンドル受けをはずす場合は、縦枠の施工後にはずしてください。ホロー内の裏板が落ちてしまい、部品の固定ができなくなります。
 注11) 浴室仕様の下枠は間仕切り下枠が標準仕様。
 注12) テラスタイプ(H>1,400mm)のみ対応可。
 注13) 台座取付けスペースが必要となります。(納まり図をご確認ください。)
 注14) 2枚建のみ対応可(逆勝手を含む)。
 注15) 段窓時に開き窓やテラスドアが下窓にくる場合は、制限アーム台座が取付けられない為、不可。
 注16) 化粧カバーは標準装備。下枠カバーは設定がございません。
 注17) アルミレール枠は標準装備。

■連窓方立・段窓無目 取付対応不可パターン

以下のパターンの場合は、連窓、段窓、連段窓の対応ができませんのでご注意ください。詳細につきましては、当社営業所までお問い合わせください。

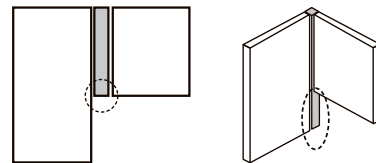
・無目通し



・台形など180°90°以外の連窓



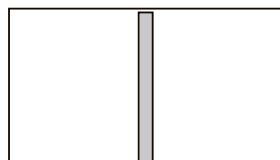
・H違いの連窓



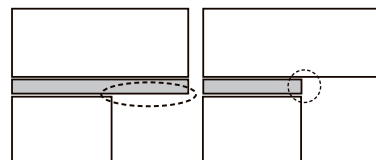
・3連窓で中央部が開きまたはテラスドアの連窓



・方立を組込んだ一体枠(中方立)



・W違いの段窓



ラインアップ

インプラス

インプラス
for Renovation

インプラス
浴室仕様

業務用資料

価格表

仕様

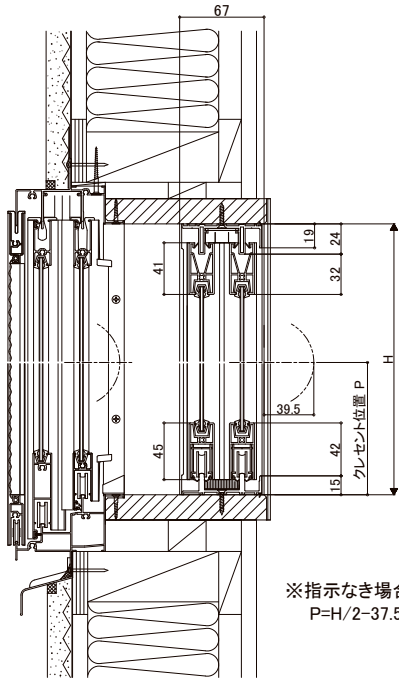
納まり図

現場調査
マニュアル

基本寸法／納まり参考図 インプラス

引違い窓 窓タイプ

縦断面図

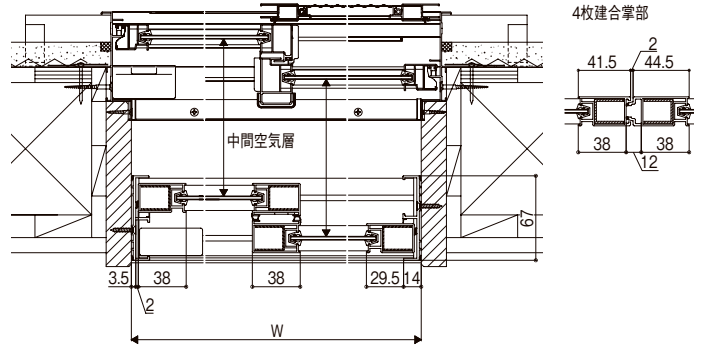


PG専用障子

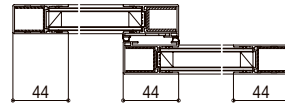


F198G16001B

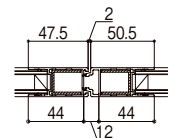
横断面図



PG専用障子



4枚建合掌部



F198G16002D

インプラス

インプラス
for Renovation

インプラス
浴室仕様

業務用資料

価格表

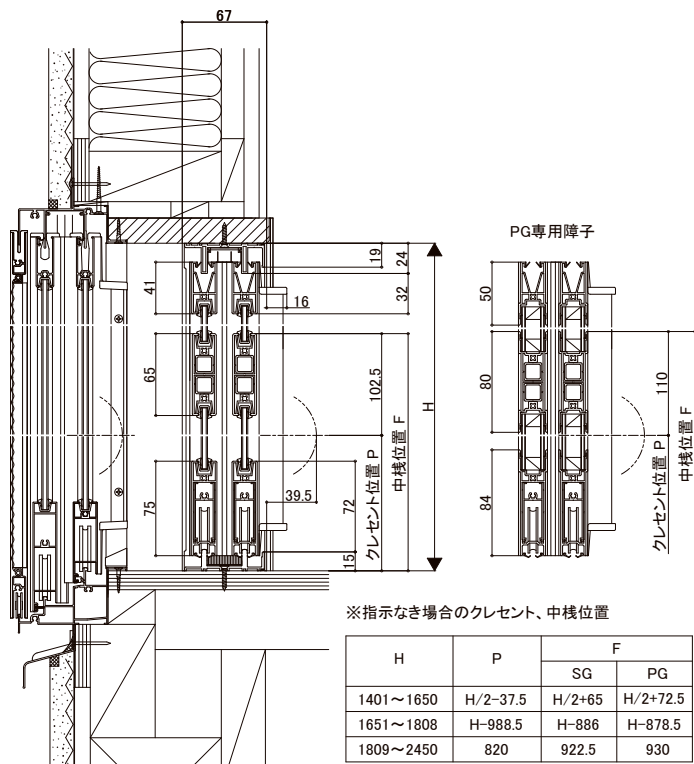
仕様

納まり図

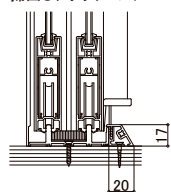
現場調査
マニュアル

引違い窓 テラスタイプ

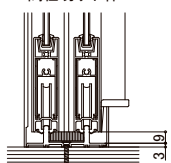
縦断面図



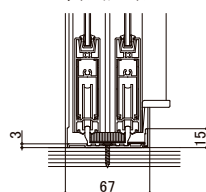
掃出しアタッチメント



間仕切り下枠

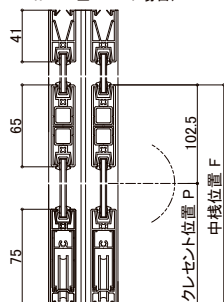


アルミレール



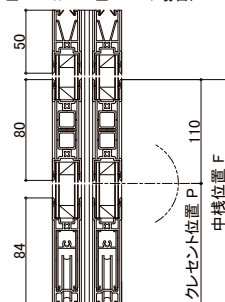
2枚建 SG

(W ≤ 2000かつH ≤ 1900の場合)



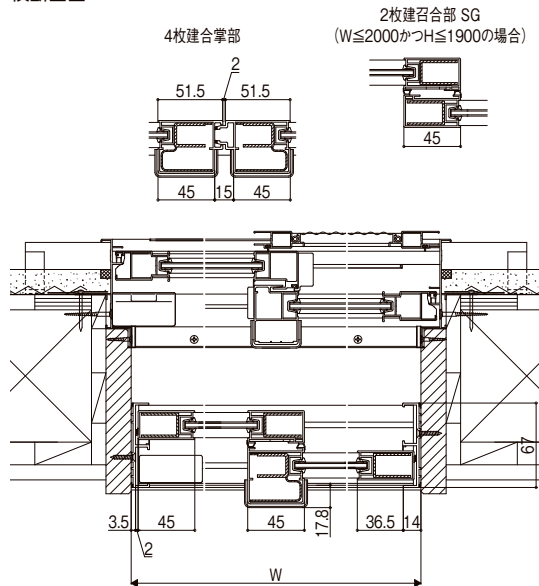
2枚建 PG

(W ≤ 2000かつH ≤ 1900の場合)

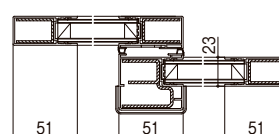


F198G16003E

横断面図

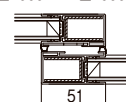
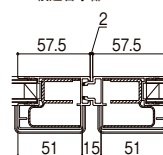


PG専用障子



4枚建合掌部

(W ≤ 2000かつH ≤ 1900の場合)

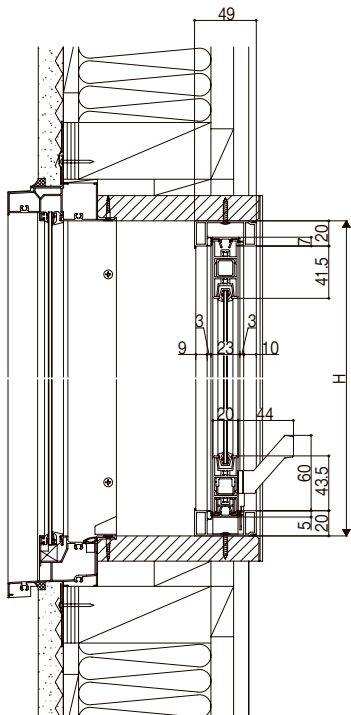


F198G16004E

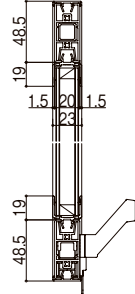
基本寸法／納まり参考図 インプラス

FIX窓

縦断面図

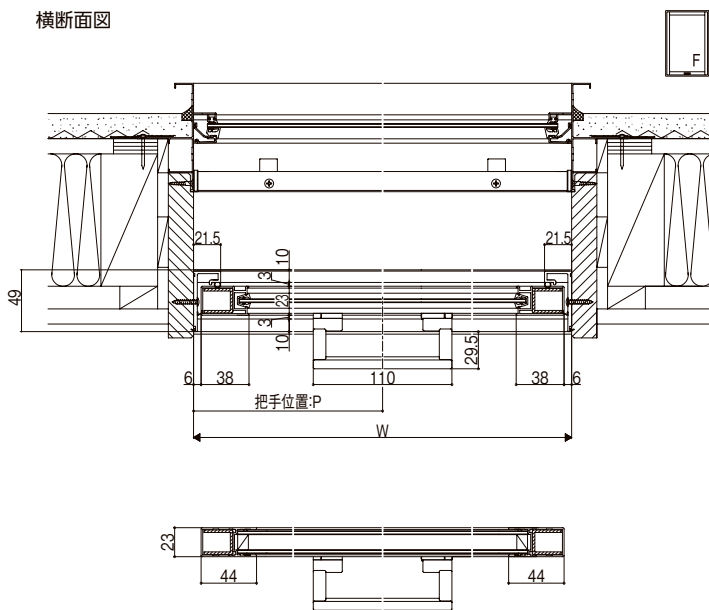


PGアタッチメント



F200G16001B

横断面図



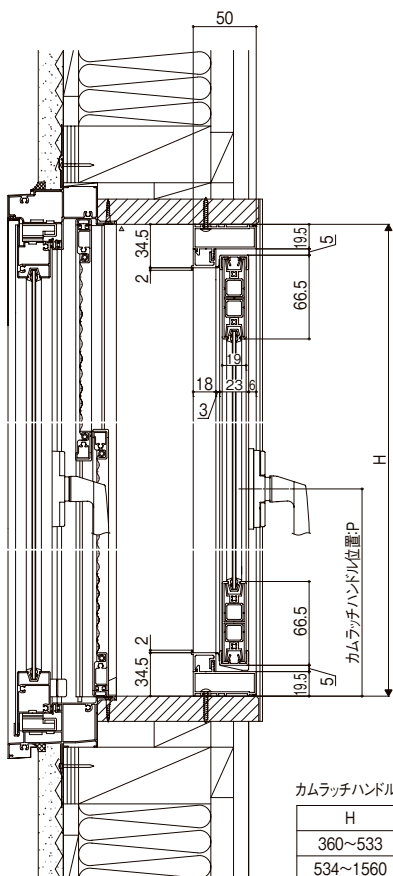
把手位置:P寸法

W	把手 個数	P
W≤900	1個	P=W/2
900<W	2個	P=W/4+21.5

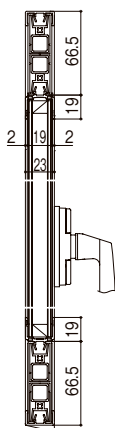
F200G16002C

開き窓

縦断面図



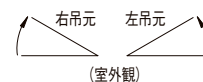
PGアタッチメント



カムラッチハンドル位置:P寸法

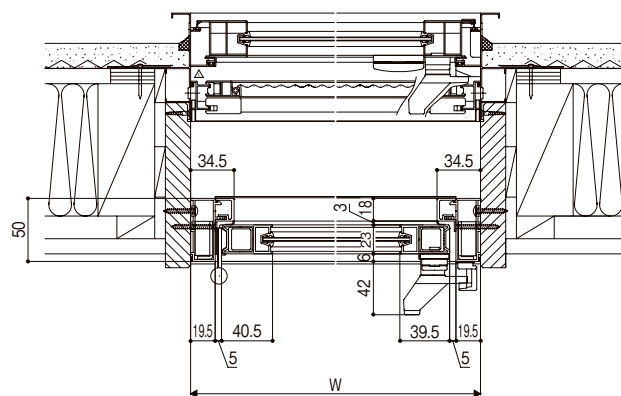
H	P
360~533	158
534~1560	H/2

F199G16001_B



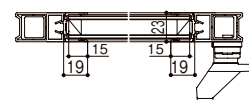
(室外観)

横断面図



※開き窓の吊元(丁番)が室外側から見て右吊元がR(右吊元)、左吊元がL(左吊元)を示します。

PGアタッチメント



F199G16002B

インプラス

インプラス

for Renovation

インプラス

浴室仕様

業務用資料

価格表

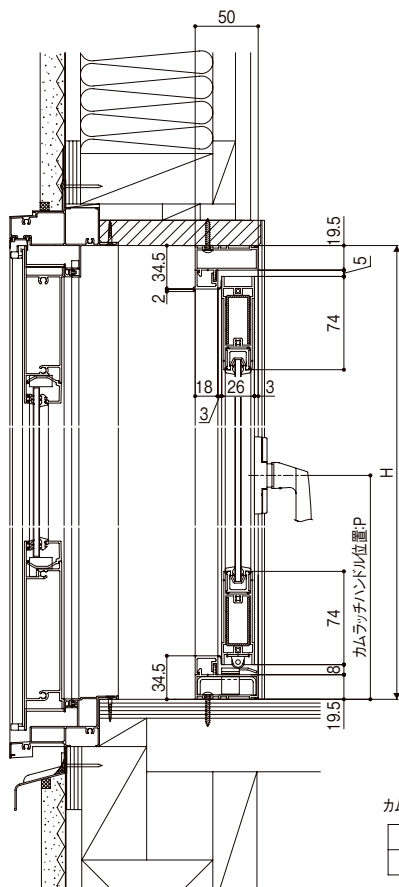
仕様

納まり図

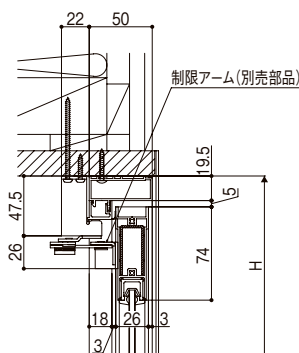
現場調査
マニュアル

テラスドア

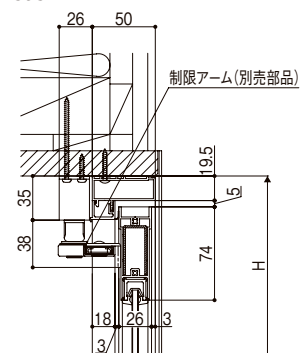
縦断面図



F199G16101

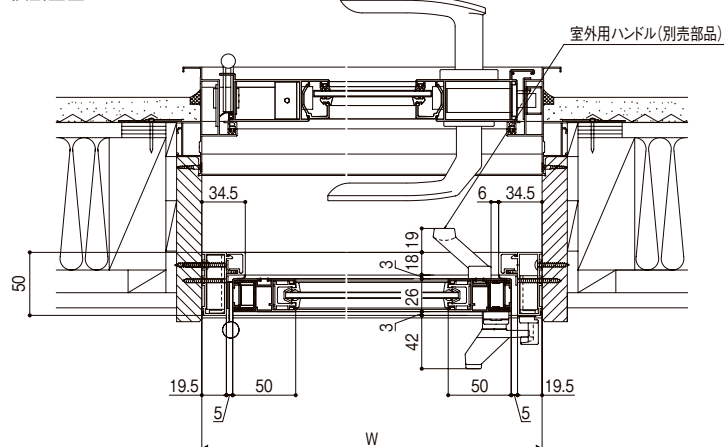
※制限アーム付の場合(例:テラスドア)
W≤595

595<W

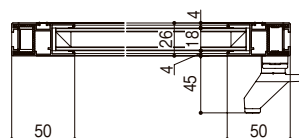


F199G16A01A

横断面図



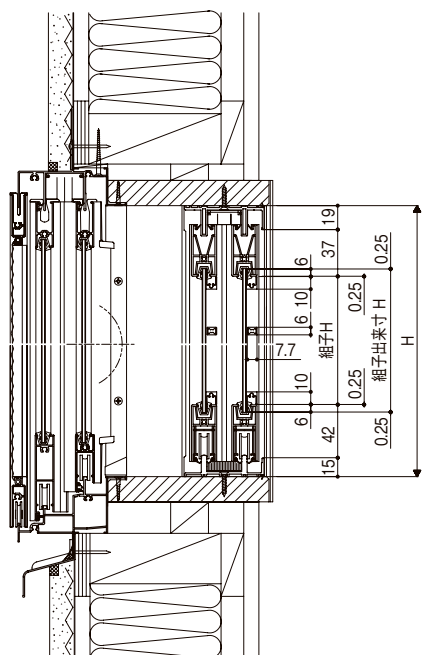
PG専用障子



F199G16102

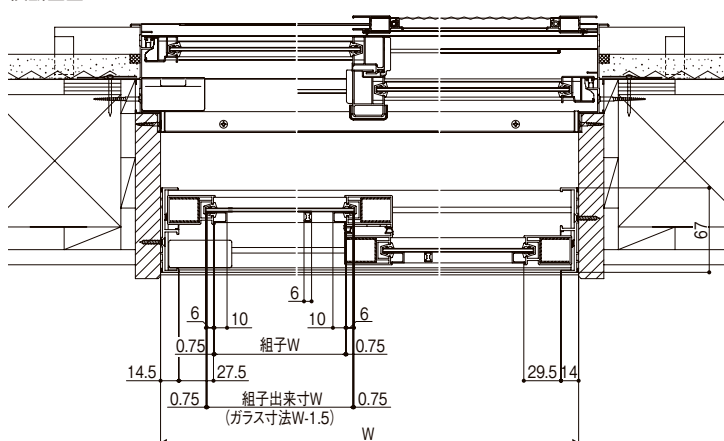
アルミ組子

縦断面図



F201G16301

横断面図

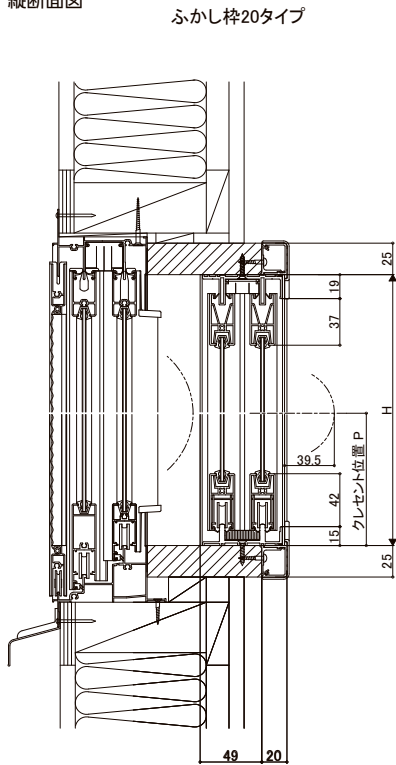


F201G16302

基本寸法／納まり参考図 インプラス

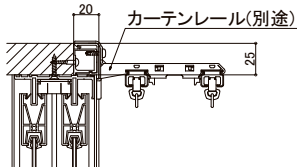
引違い窓 窓タイプ ふかし枠20(4方)

縦断面図

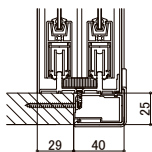


ふかし枠20タイプ

ふかし枠20カーテンレールタイプ

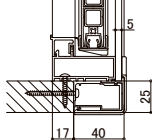


ふかし枠40タイプ

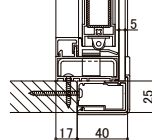


※開き窓・テラスドアの場合は、下図のように
室外側へ5mmずらした位置での取付けとなります。

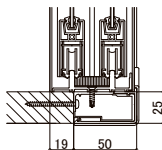
開き窓



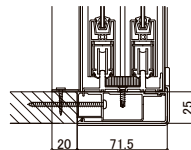
テラスドア



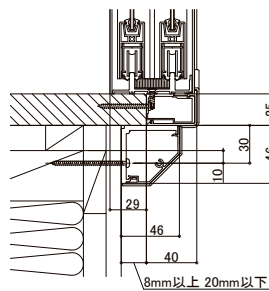
ふかし枠50タイプ



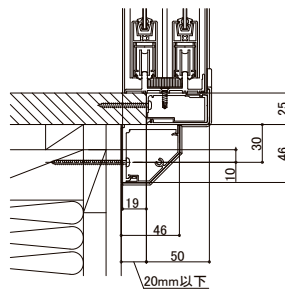
ふかし枠70タイプ



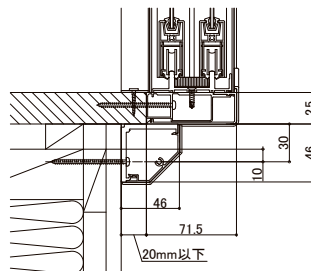
【ふかし枠下部補強部材使用時】
ふかし枠40タイプ



ふかし枠50タイプ

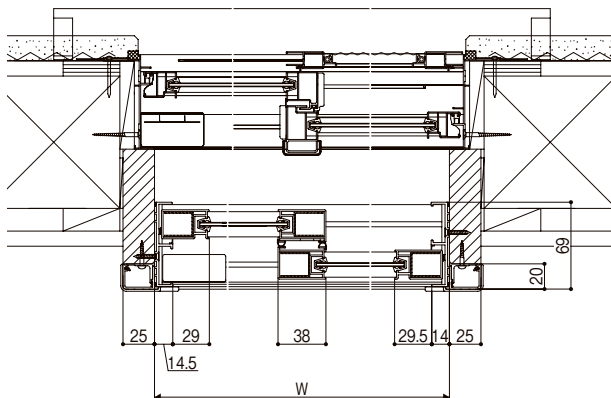


ふかし枠70タイプ



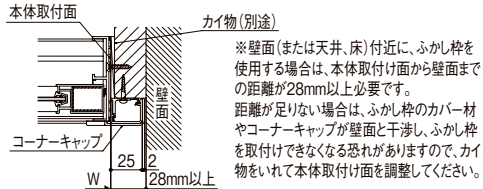
F201G16001B

横断面図



F201G16002A

【ふかし枠を取付ける場合の注意】



※壁面(または天井、床)付近に、ふかし枠を使用する場合は、本体取付面から壁面までの距離が28mm以上必要です。
距離が足りない場合は、ふかし枠のカバー材やコーナーキャップが壁面と干渉し、ふかし枠を取付けできなくなる恐れがありますので、カイ物をいれて本体取付面を調整してください。

F201G16F01A

インプラス

インプラス
for Renovationインプラス
浴室仕様

業務用資料

価格表

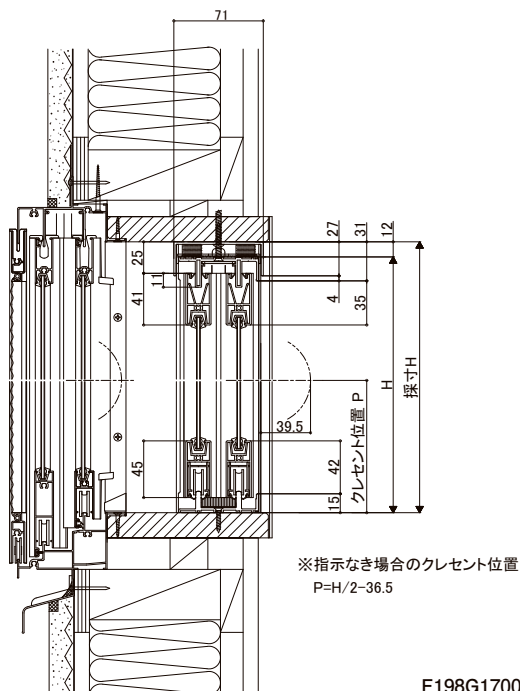
仕様

納まり図

現場調査
マニュアル

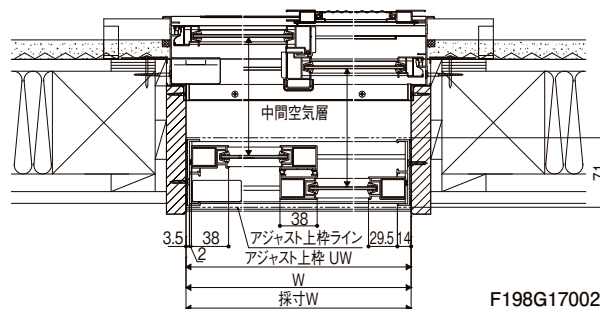
引違い窓 アジャスト上枠付 窓タイプ

縦断面図



F198G17001A

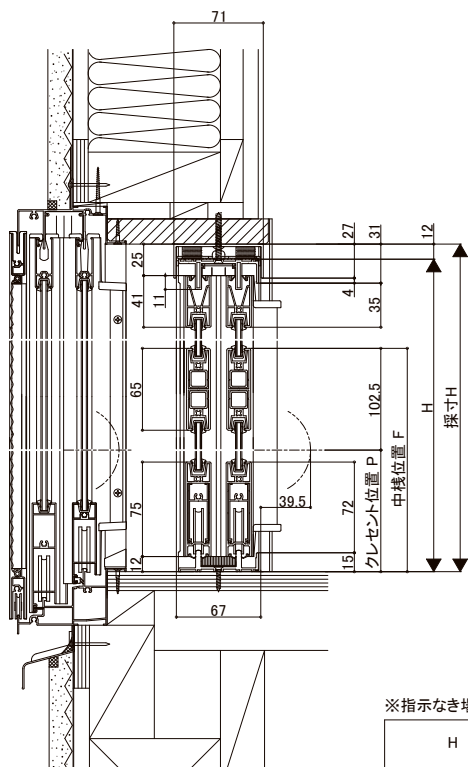
横断面図



F198G17002

引違い窓 アジャスト上枠付 テラスタイプ

縦断面図

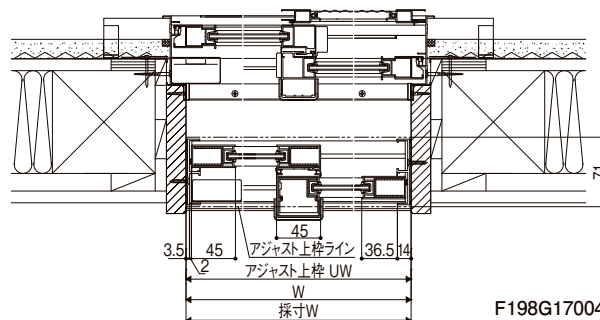


※指示なき場合のクレセント、中棧位置

H	P	F	
		SG	PG
$1399 \leq H \leq 1648$	$H/2-36.5$	$H/2+66$	$H/2+73.5$
$1649 \leq H \leq 1806$	$H-986.5$	$H-884$	$H-876.5$
$1807 \leq H \leq 2188$	820	922.5	930

F198G17003B

横断面図

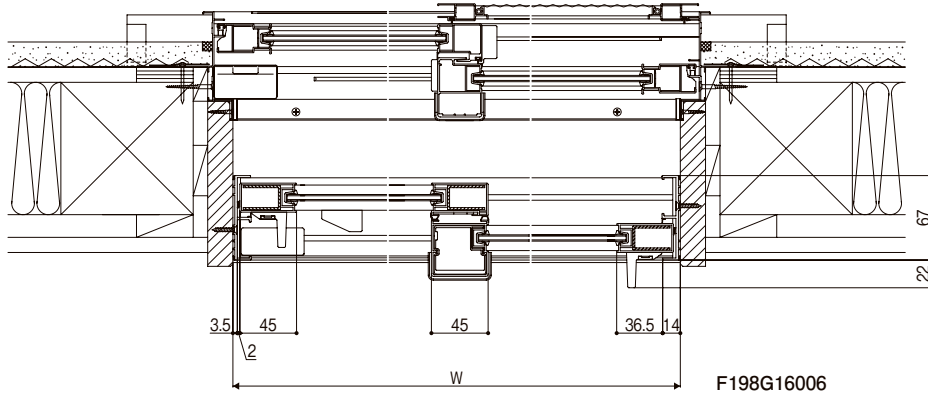


F198G17004

基本寸法／納まり参考図 インプラス

引違い窓 テラスタイプ L型引手付障子

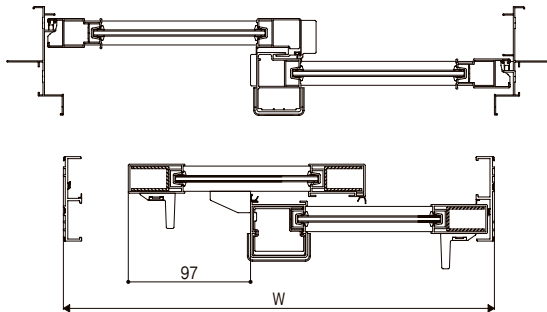
横断面図



F198G16006

【L型引手付障子の引き残し】

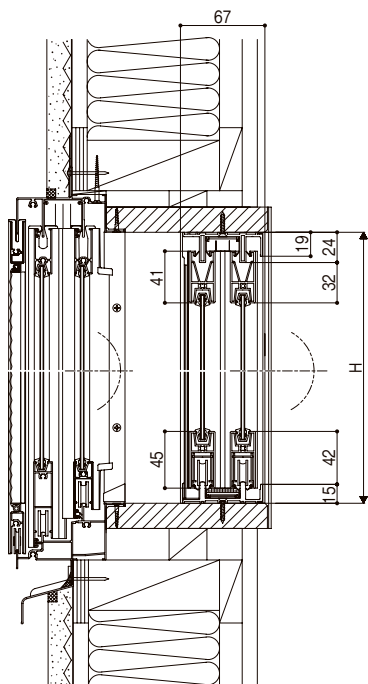
横断面図



F198G16005

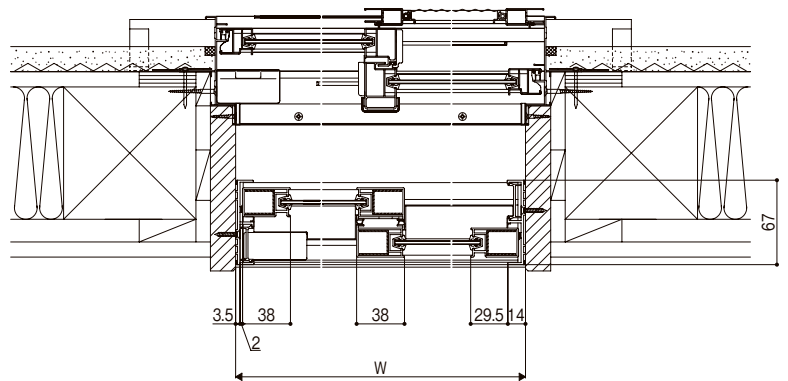
引違い窓 窓タイプ 化粧カバー

縦断面図



F198G16007

横断面図



F198G16008

インプラス

インプラス
for Renovationインプラス
浴室仕様

業務用資料

価格表

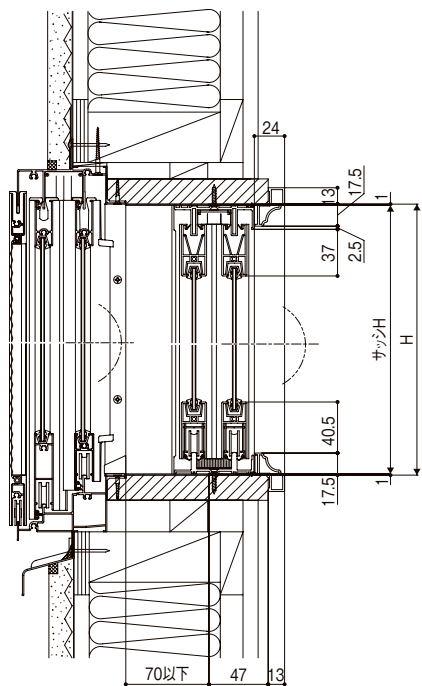
仕様

納まり図

現場調査
マニュアル

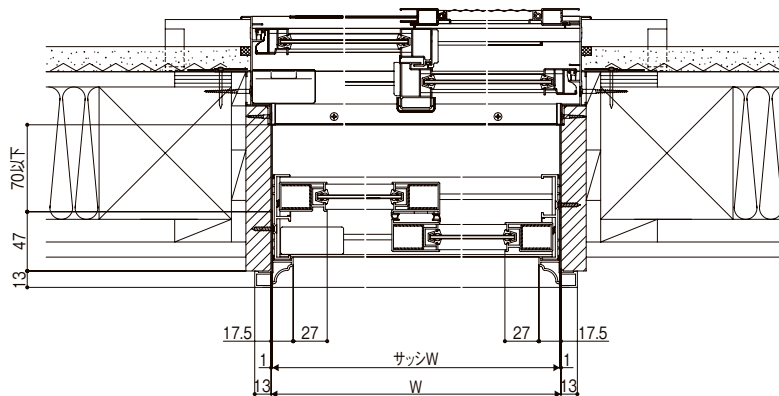
化粧額縁4方

縦断面図



F201G16801

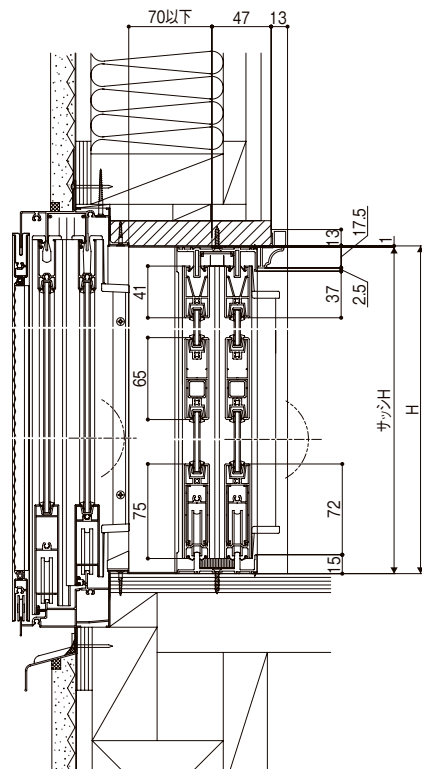
横断面図



F201G16802

化粧額縁3方

縦断面図



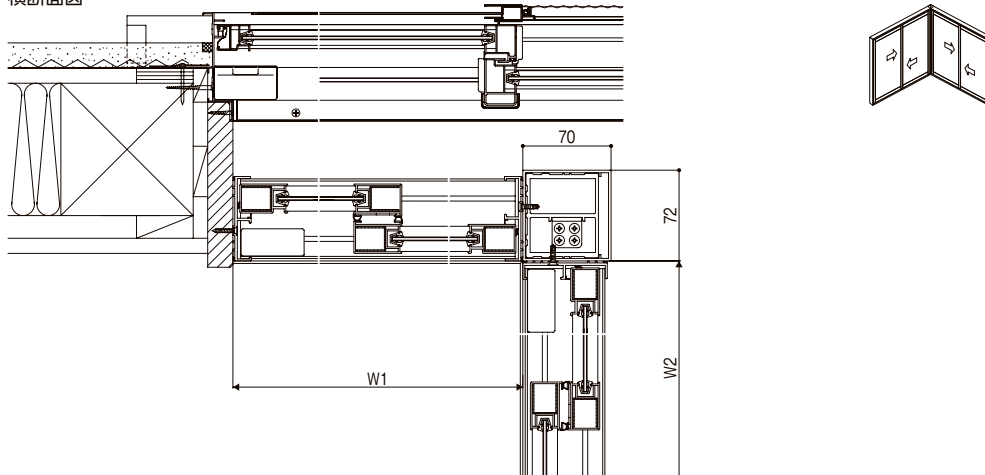
F201G16803

基本寸法／納まり参考図 インプラス

縮尺:1/6

コーナー方立

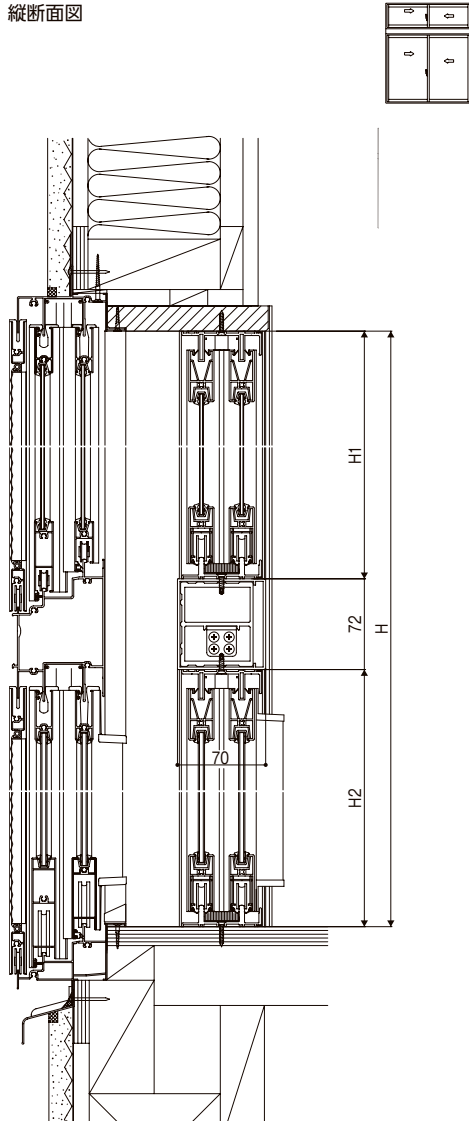
横断面図



F201G16103

段窓無目

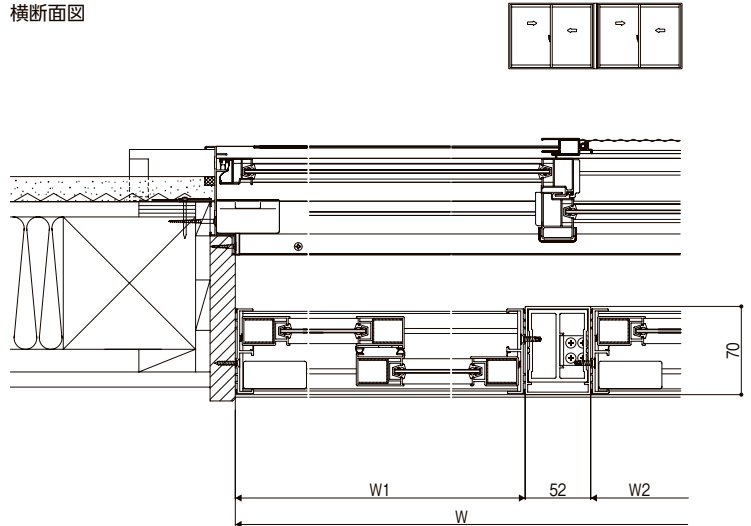
縦断面図



F201G16102

連窓方立

横断面図



F201G16101

基本寸法／納まり参考図(非木造) インプラス

縮尺:1/6

ラインアップ

インプラス

インプラス
for Renovation

インプラス
浴室仕様

業務用資料

価格表

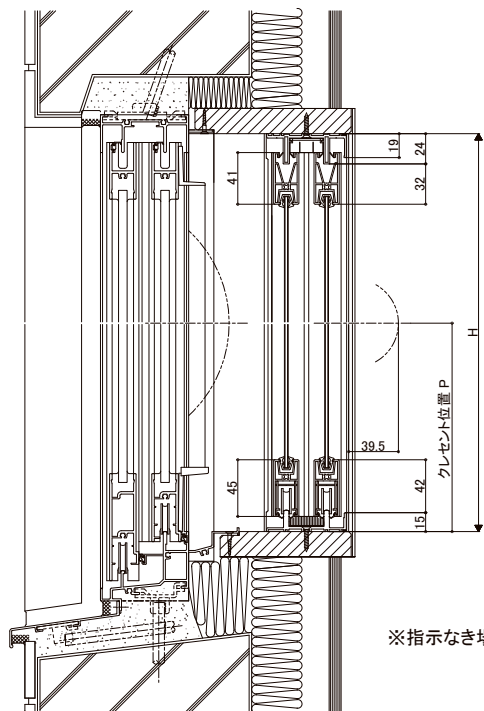
仕様

納まり図

現場調査
マニュアル

引違い窓 窓タイプ

縦断面図

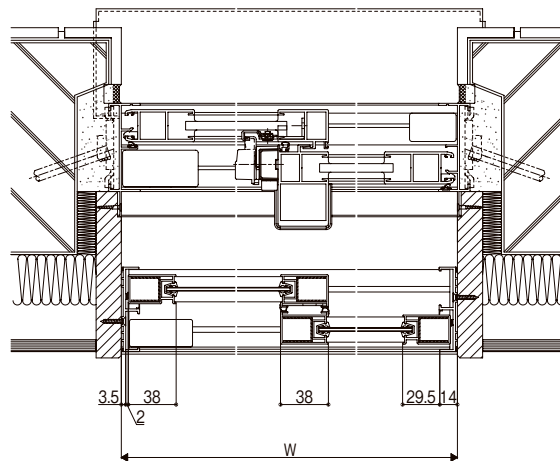
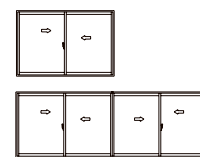
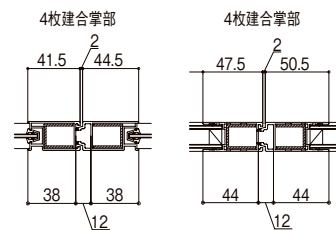


PG専用障子

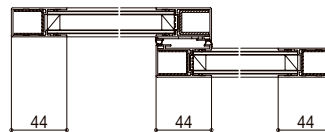


BF198005B

横断面図



PG専用障子

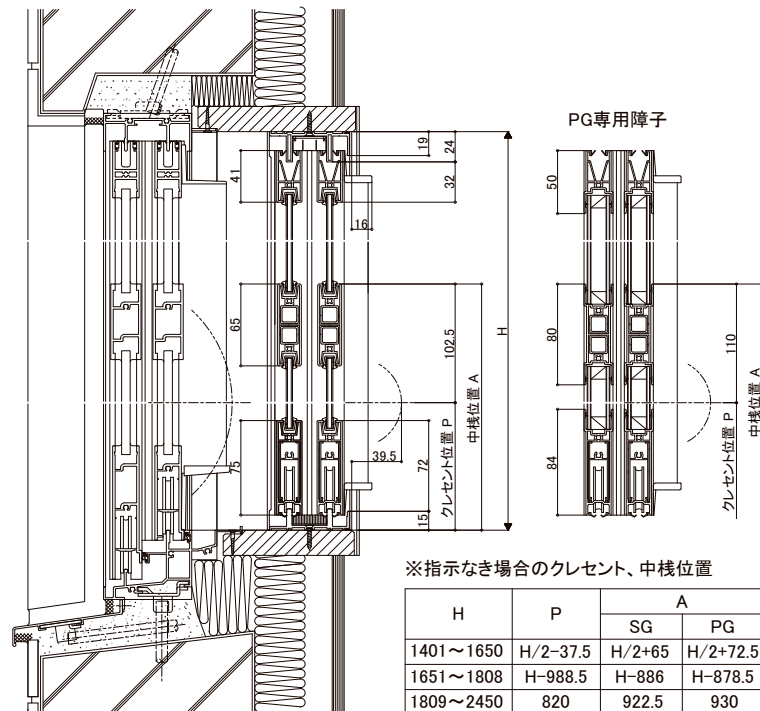


BF198001E

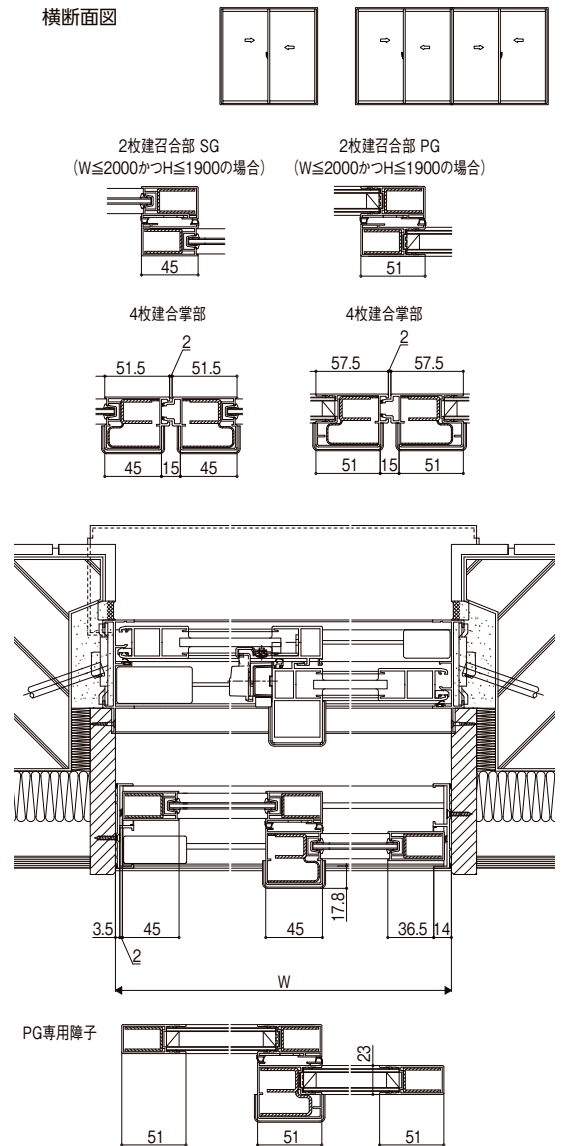
基本寸法／納まり参考図(非木造) インプラス

引違い窓 テラストタイプ

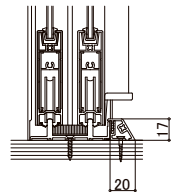
縦断面図



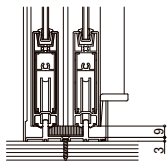
横断面図



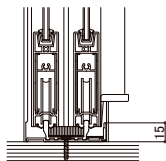
掃出しアタッチメント



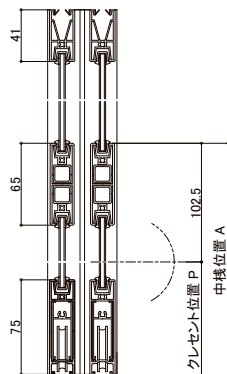
間仕切り下枠



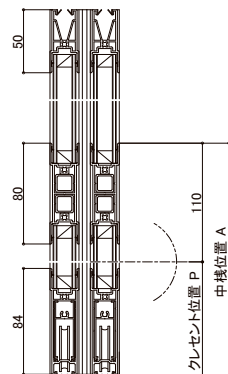
アルミレール



2枚建 SG (W≦2000かつH≦1900の場合)



2枚建 PG (W≦2000かつH≦1900の場合)



BF198002F

BF198006E

インプラス

インプラス
for Renovationインプラス
浴室仕様

業務用資料

価格表

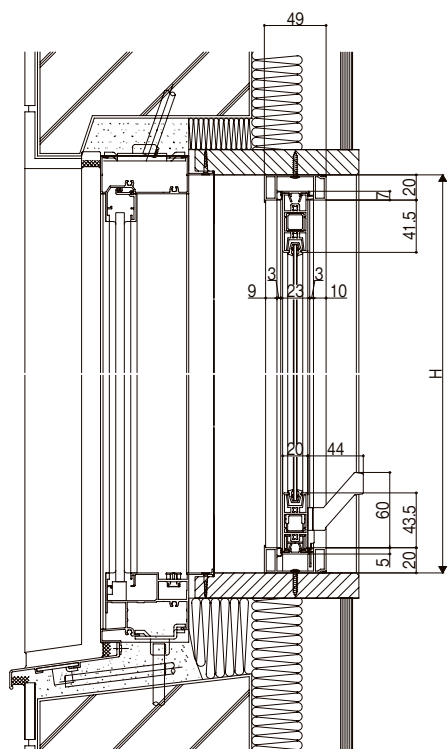
仕様

納まり図

現場調査
マニュアル

FIX窓

縦断面図

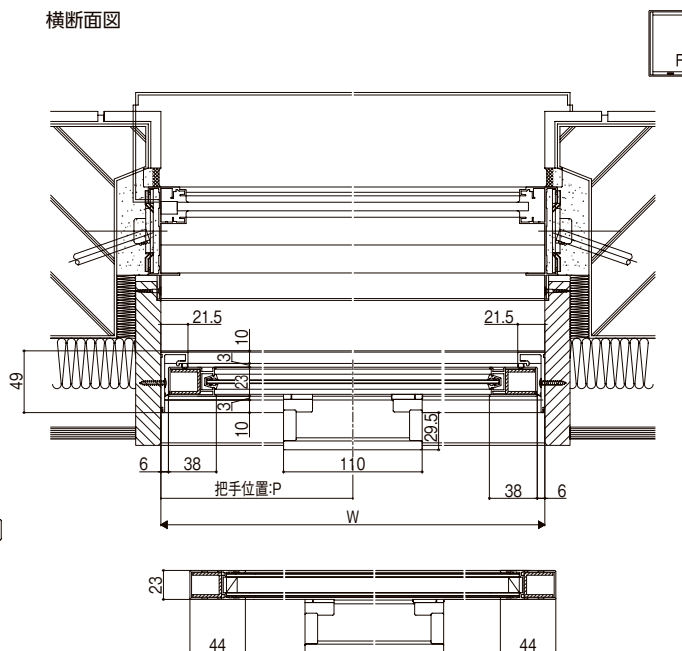
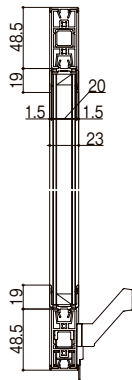


BF198014C



横断面図

PG仕様



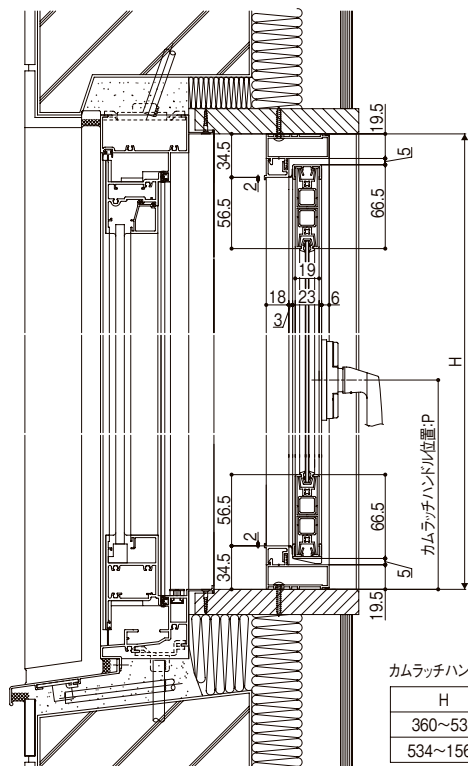
把手位置:P寸法

W	把手 個数	P
$W \leq 900$	1個	$P=W/2$
$900 < W$	2個	$P=W/4+21.5$

BF198003E

開き窓

縦断面図

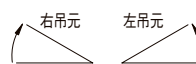


カムラッチハンドル位置:P寸法

H	P
360~533	158
534~1560	H/2

BF198009_B

横断面図

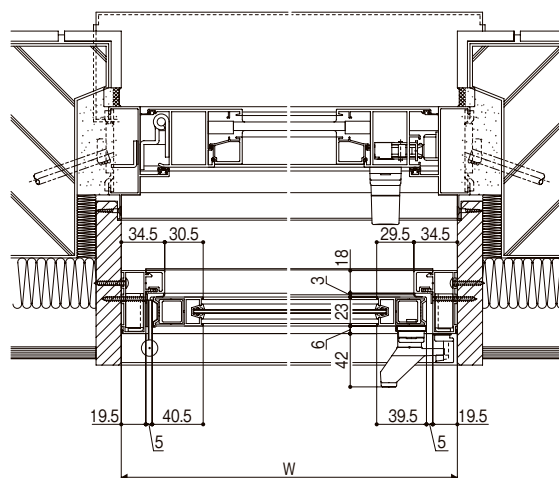


(室外観)

※開き窓の吊元(丁番)が室外側から見て右吊元がR(右吊元)、左吊元がL(左吊元)を示します。



PGアタッチメント



PGアタッチメント

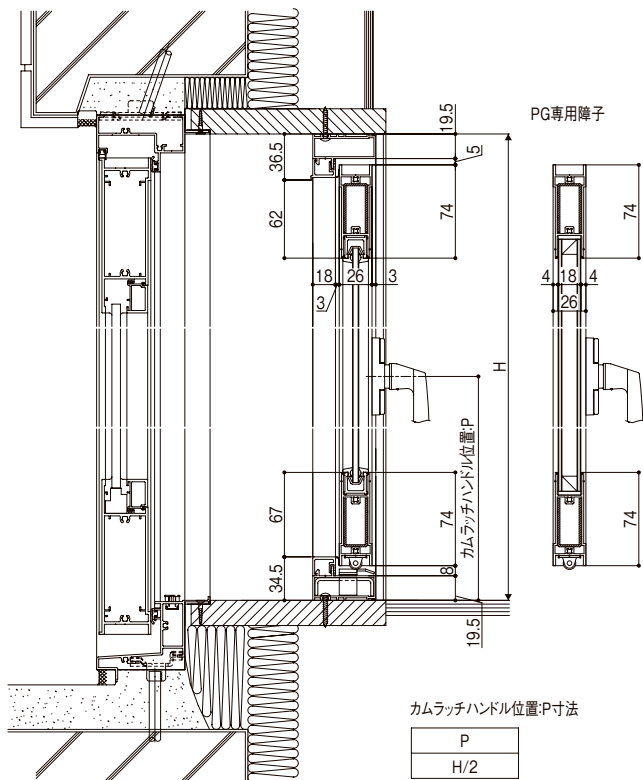


BF198010B

基本寸法／納まり参考図(非木造) インプラス

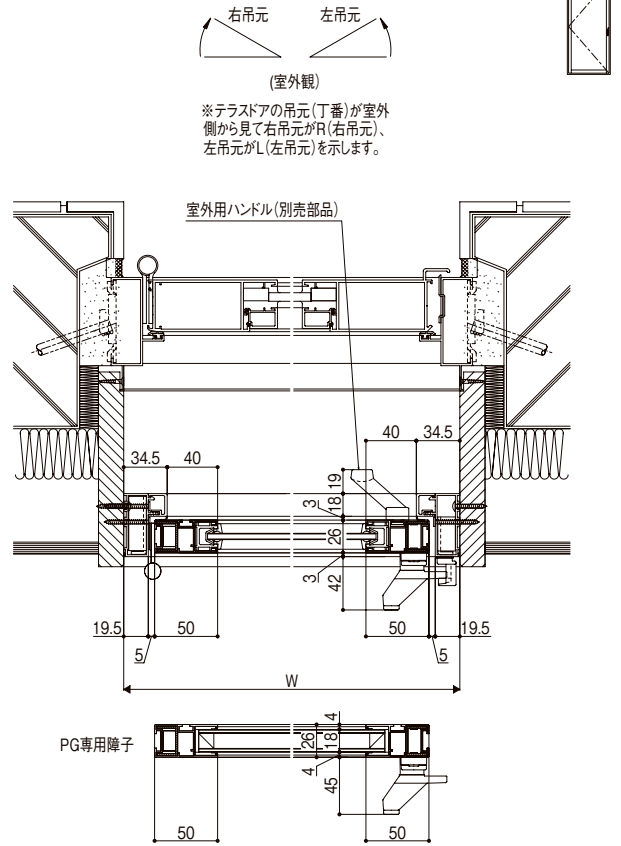
テラスドア

縦断面図



BF198012A

横断面図



BF198013A

インプラス

インプラス
for Renovationインプラス
浴室仕様

業務用資料

価格表

仕様

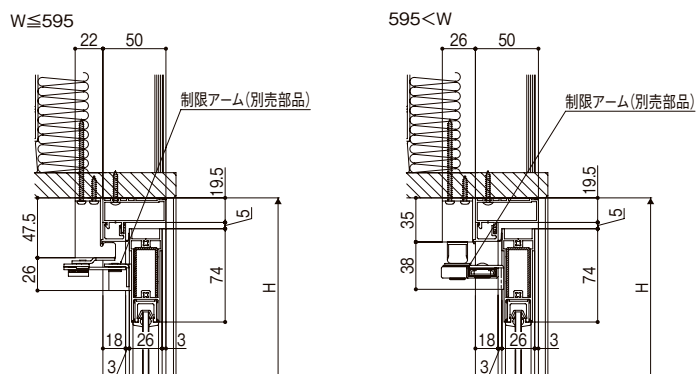
納まり図

現場調査
マニュアル

制限アーム

縦断面図

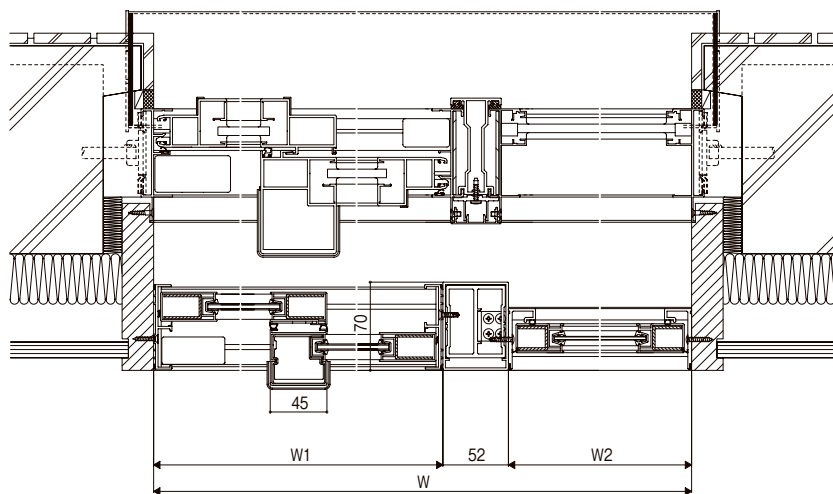
※制限アーム付きの場合(例:テラスタア)



BF198013-01A

連窓方立

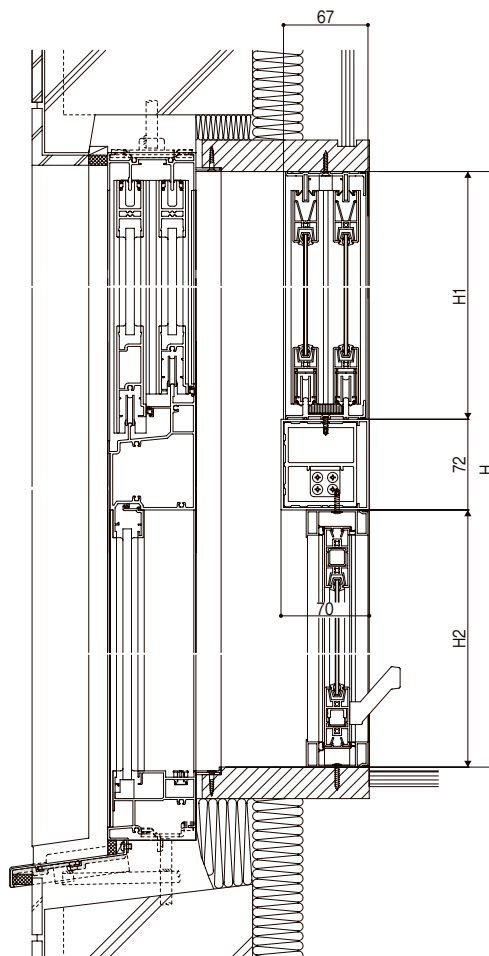
横断面図



F201G16104B

段窓無目

縦断面図

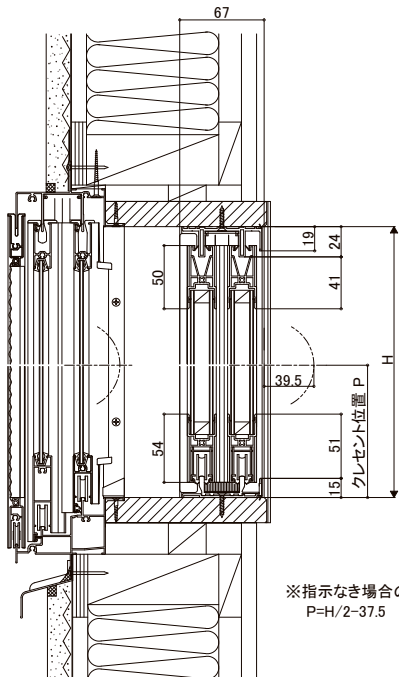


F201G16105

基本寸法／納まり参考図 インプラス for Renovation

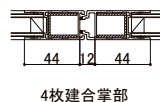
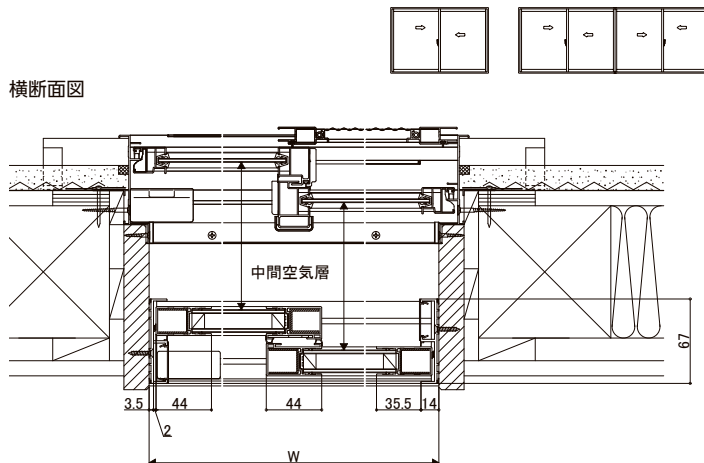
引違い窓 窓タイプ

縦断面図



H679A20001

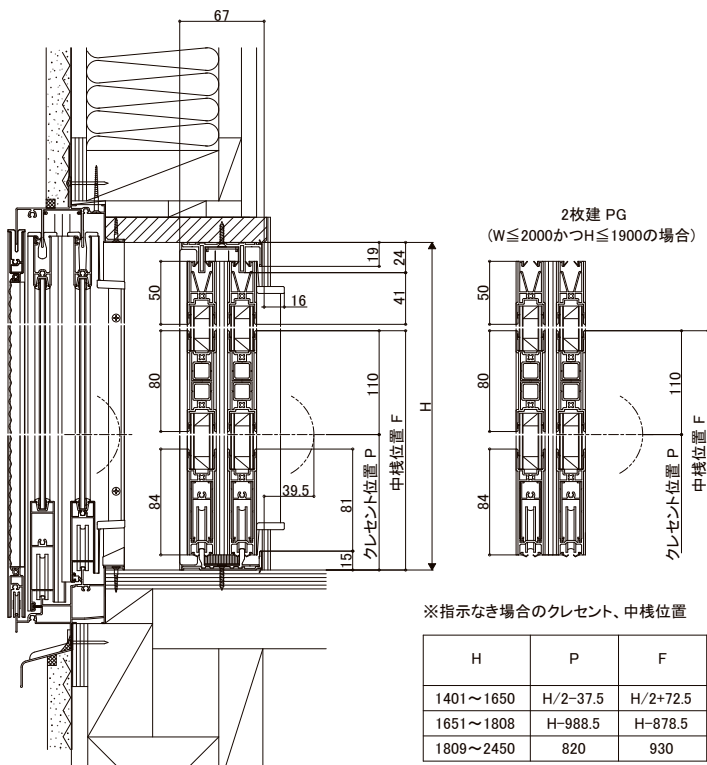
横断面図



H679A20002

引違い窓 テラスタイプ

縦断面図

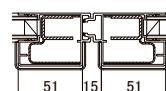
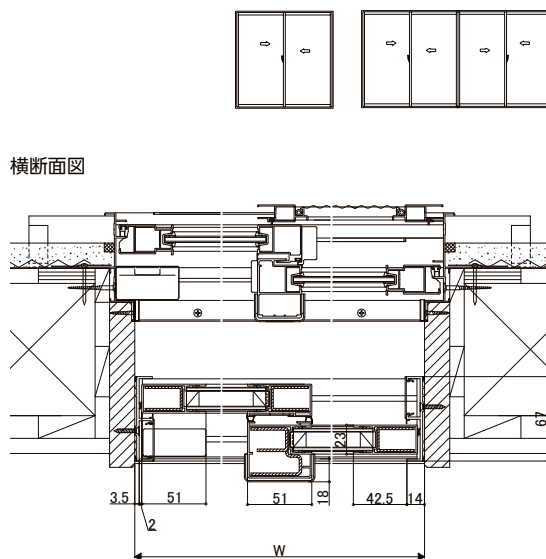


※指示なき場合のクレセント、中棧位置

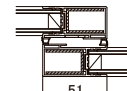
H	P	F
1401~1650	H/2-37.5	H/2+72.5
1651~1808	H-988.5	H-878.5
1809~2450	820	930

H679A20003

横断面図



4枚建合掌部



2枚建召合部 PG
(W ≤ 2000かつH ≤ 1900の場合)

H679A20004

インプラス

インプラス
for Renovationインプラス
浴室仕様

業務用資料

価格表

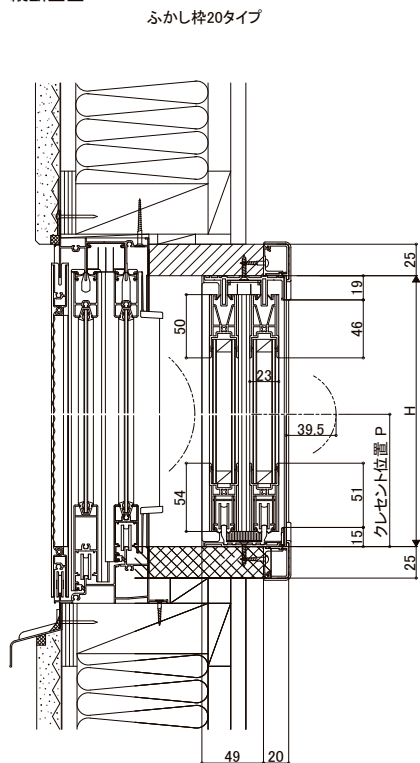
仕様

納まり図

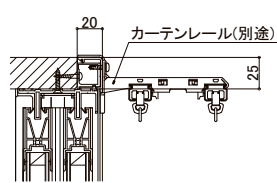
現場調査
マニュアル

引違い窓 窓タイプ ふかし枠20(4方)

縦断面図

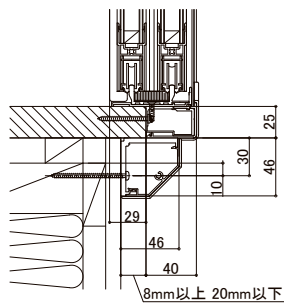


ふかし枠20カーテンレールタイプ

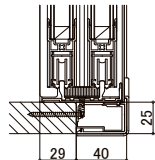


【ふかし枠下部補強部材使用時】

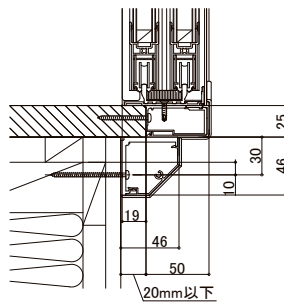
ふかし枠40タイプ



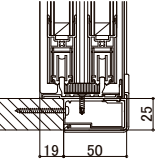
ふかし枠40タイプ



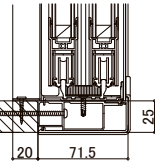
ふかし枠50タイプ



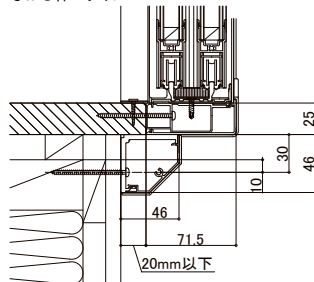
ふかし枠50タイプ



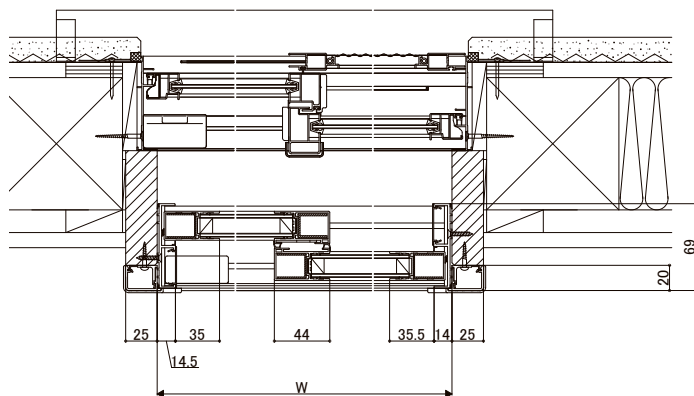
ふかし枠70タイプ



ふかし枠70タイプ



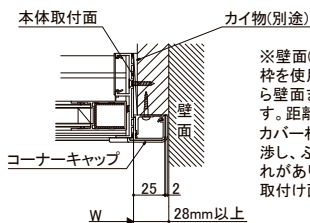
横断面図



H726A20002

H726A20001

【ふかし枠を取付ける場合の注意】



※壁面(または天井、床)付近に、ふかし枠を使用する場合は、本体取付け面から壁面までの距離が28mm以上必要です。距離が足りない場合は、ふかし枠のカバー材やコーナーキャップが壁面と干渉し、ふかし枠を取付けできなくなる恐れがありますので、カイ物をいれて本体取付け面を調整してください。

H726A20003

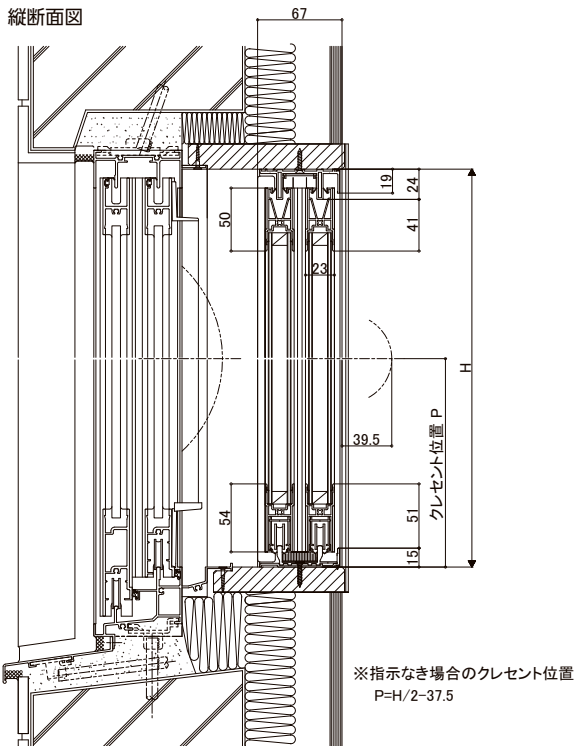
基本寸法／納まり参考図(非木造)

インプラス for Renovation

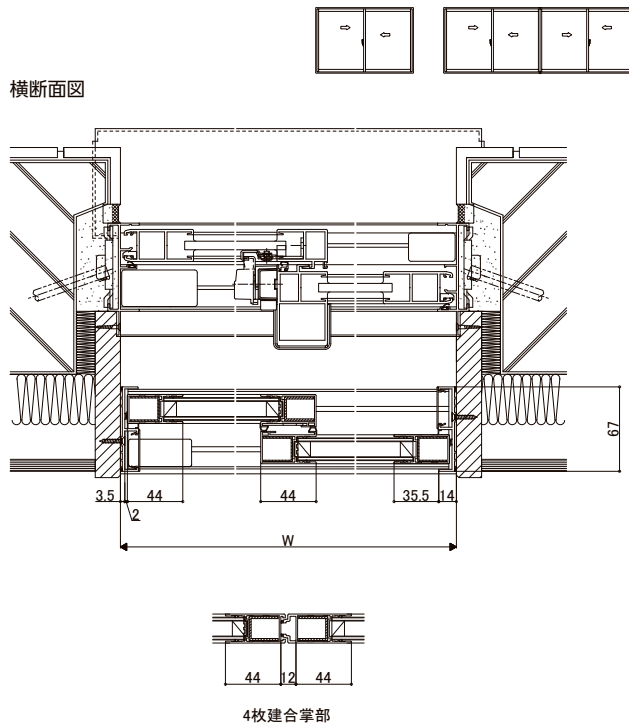
縮尺:1/6

引違い窓 窓タイプ

縦断面図



横断面図

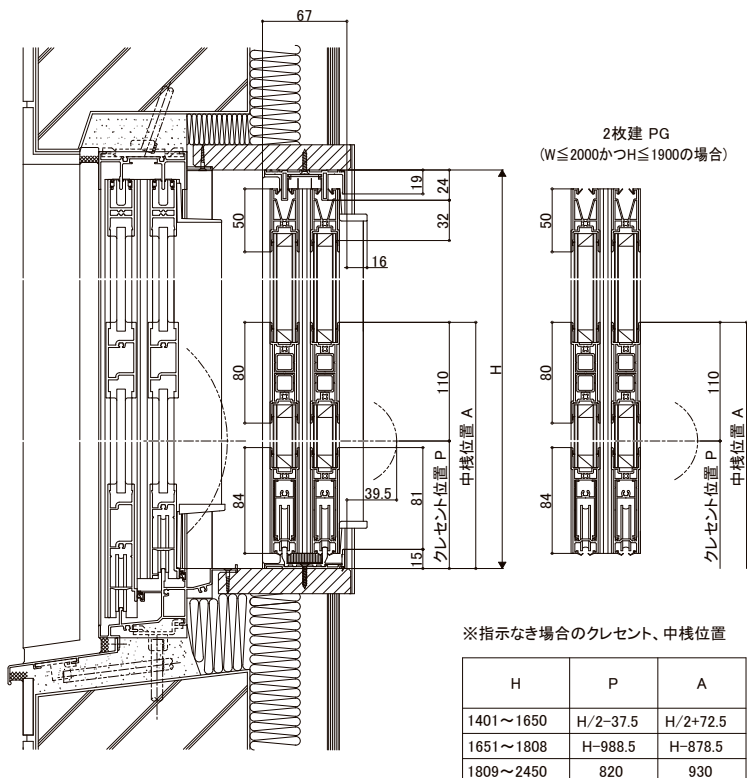


H679A20011

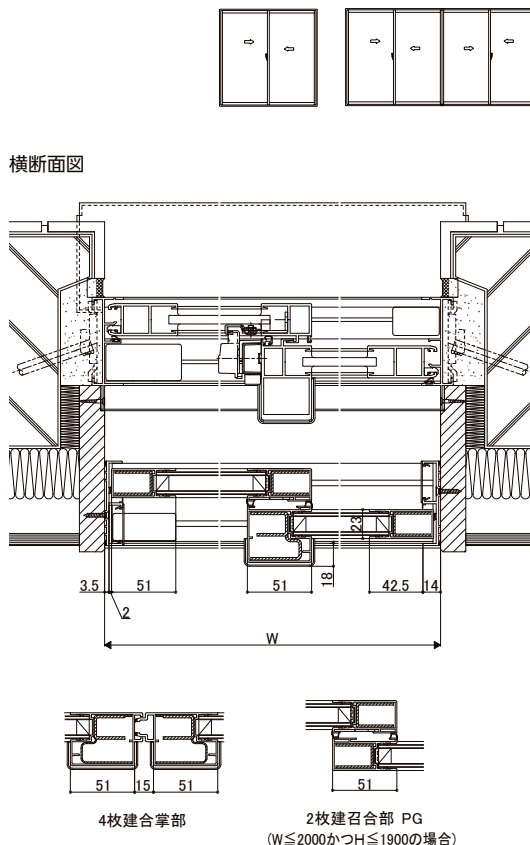
H679A20012

引違い窓 テラストタイプ

縦断面図



横断面図



H679A20013

H679A20014

基本寸法／納まり参考図 インプラス 浴室仕様

縮尺:1/6

ラインアップ

インプラス

インプラス
for Renovation

インプラス
浴室仕様

業務用資料

価格表

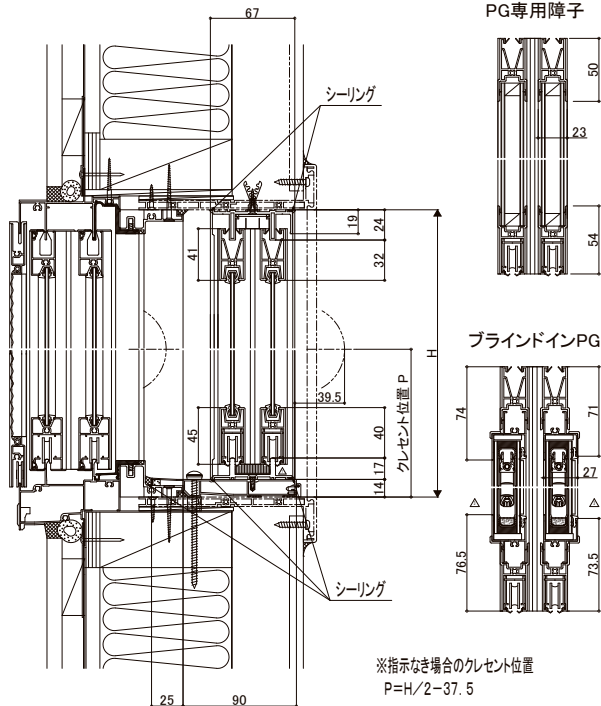
仕様

納まり図

現場調査
マニュアル

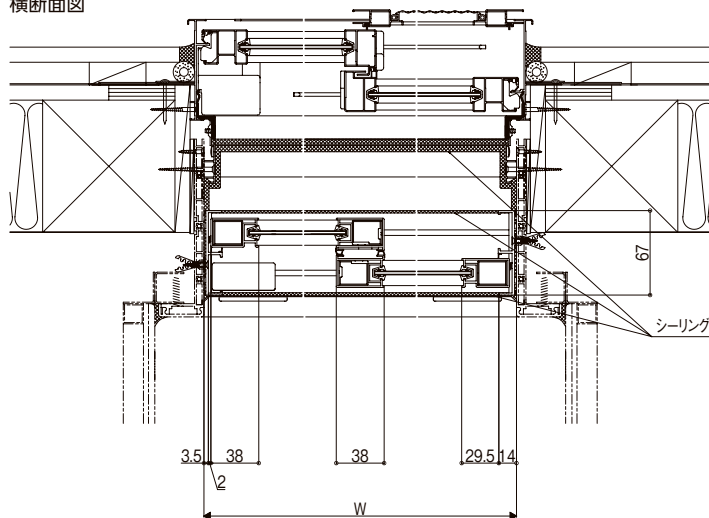
ユニットバス納まり[パターンA]:外窓アングル付、ユニットアタッチあり

縦断面図



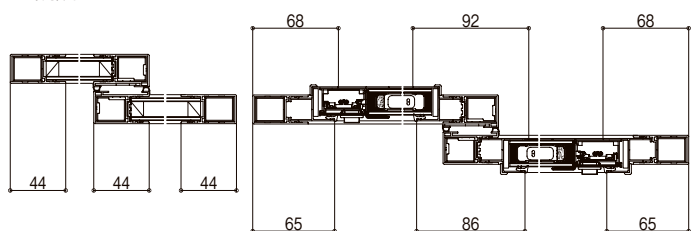
F198A26017C

横断面図



PG専用障子

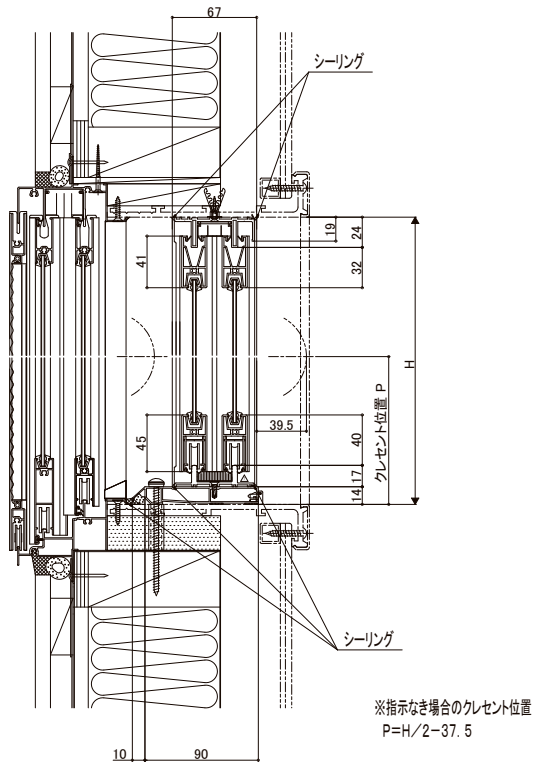
ブラインドインPG



F198A26018C

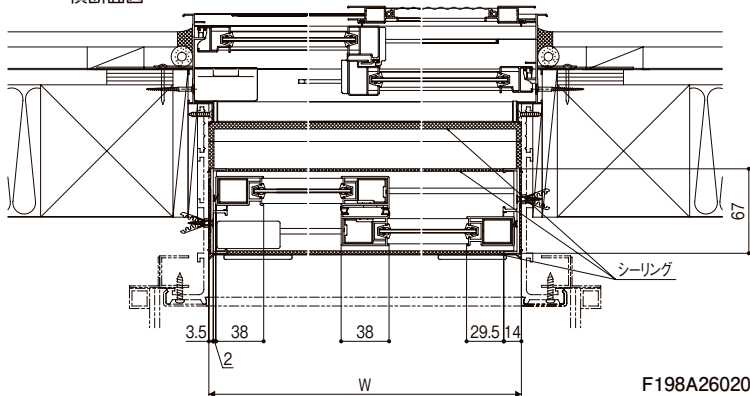
ユニットバス納まり[パターンB]:外窓アングル付、ユニットアタッチなし

縦断面図



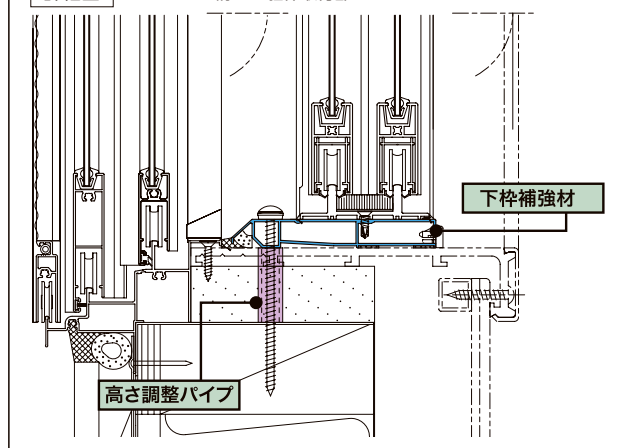
F198A26019B

横断面図



F198A26020

詳細図 ユニットバス納まり 躯体取付部

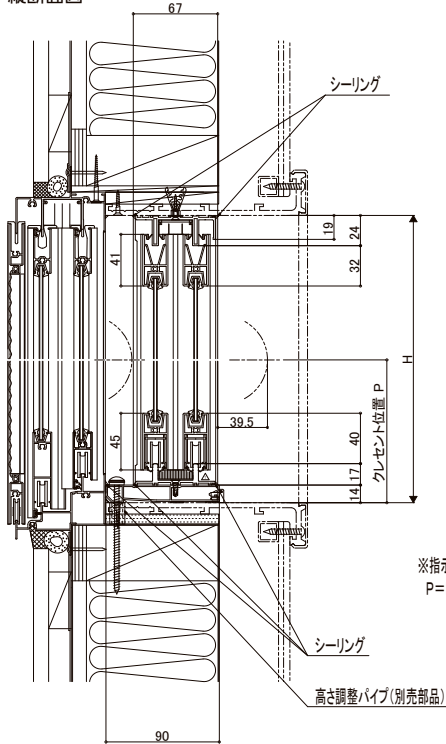


基本寸法／納まり参考図 インプラス 浴室仕様

縮尺:1/6

ユニットバス納まり[パターンC]:外窓アングルなし

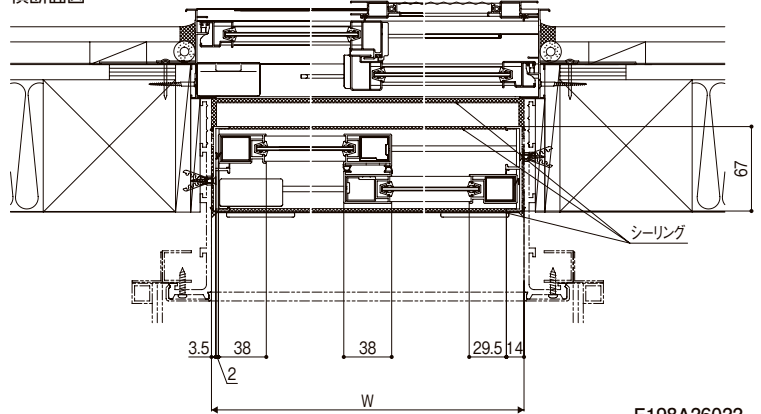
縦断面図



※指示なき場合のクレスト位置
 $P=H/2-37.5$

F198A26021B

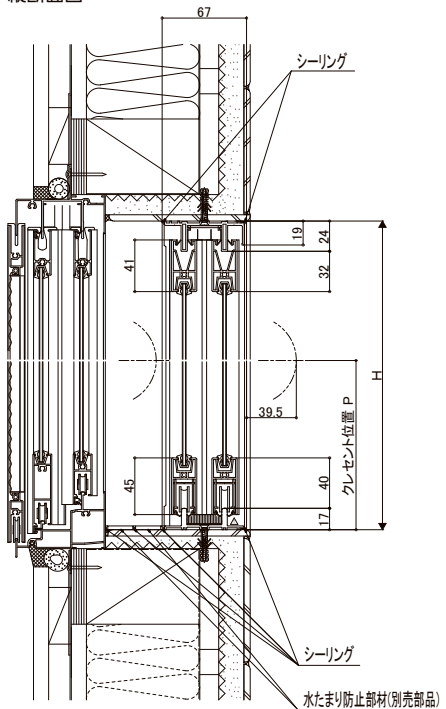
横断面図



F198A26022

タイル納まり:外窓アングルなし

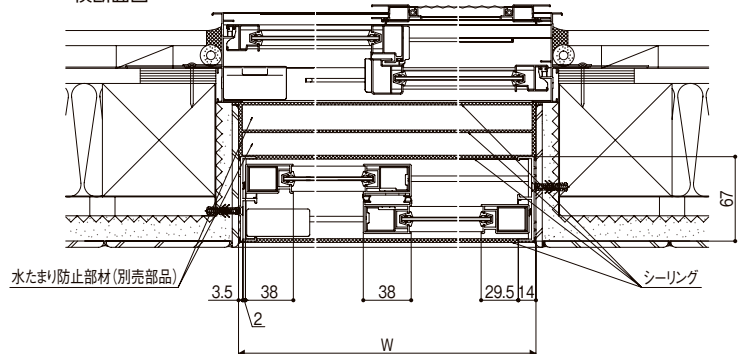
縦断面図



※指示なき場合のクレスト位置
 $P=H/2-37.5$
※水たまり防止部材は、巾20mmです。
外窓とインプラスの間の寸法に合わせて、
必要枚数を組み合わせてご使用ください。
(本図納まり図では、20mmタイプを2枚使用しています)

F198A26013C

横断面図



F198A26014

ラインアップ

インプラス

インプラス
for Renovation

インプラス
浴室仕様

現場調査マニュアル

業務用資料

価格表

仕様

納まり図

現場調査
マニュアル

発注上のご注意

ラインアップ

インプラス

インプラス
for Renovation

インプラス
浴室仕様

業務用資料

価格表

仕様

納まり図

現場調査
マニュアル

取付けできない窓

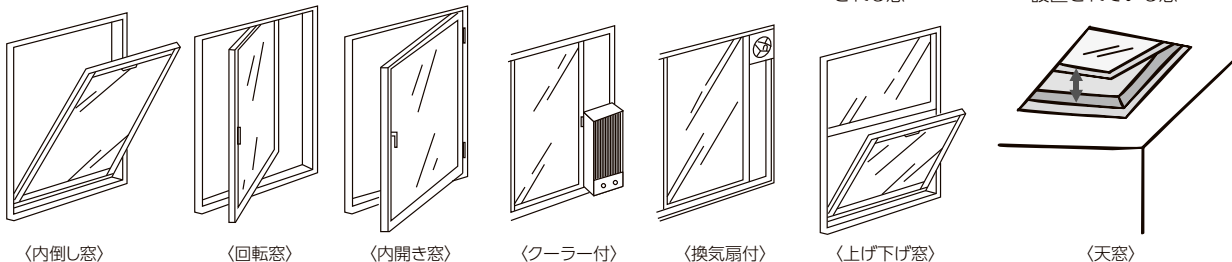
インプラスは商品特性上、下図の窓には取付けられません。

・開閉機構から、取付けられない窓

・内側に造作されている窓

・清掃時内倒し
される窓

・垂直壁面以外に
設置されている窓



※窓枠にカーテン等が付いている状態でインプラスを取付けると、サッシとカーテンの間隔は少なくなります。

結露がカーテンに付着しやすくなる場合があります。

※垂直壁面の開口部以外には取付けできません。(例:天窗)

※窓枠正面にカーテンレールBOX等がある場合はふかし枠を取付けできません。

開口寸法の実測について

- ①H1、2、3の3ヶ所を実測し、その最小値を発注H寸法とします。
- ②W1、2、3の3ヶ所を実測し、その最小値を発注W寸法とします。
- ③H1～H3、W1～W3、L1～L2の寸法差が3mm以内であることを確認してください。
- ④開口の各辺のそれぞれのたわみが±1.5mm以内であることを確認してください。
- ⑤引違い窓でH1～H3寸法差または開口の上辺のたわみが許容を超える場合は、アジャスト上枠のご使用をおすすめします。
アジャスト上枠を使用する場合は、開口上端UWも実測してください。
H1～H3の寸法差9.5mm以内、開口の上辺のたわみ±8mm以内であることを確認してください。

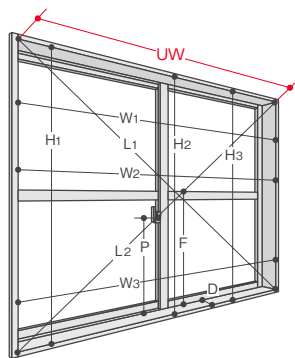
ご 注 意

引違い窓にアジャスト上枠を使用する場合、発注寸法は以下のようになります。

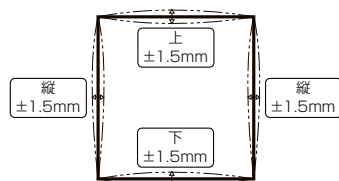
- ・ 枠の発注寸法 $H = \text{“H1～H3の最小値”} - 12\text{mm}$ 、障子の発注寸法 $H = \text{“H1～H3の最小値”} - 10\text{mm}$
- ・ 発注寸法 $W = \text{枠・障子ともに“W1～W3の最小値”}$
- ・ 発注寸法 $UW = \text{開口上端実測値}$

※調整機能を備えているアジャスト上枠は、脱落防止のため障子の出来寸法Hを通常より2mm大きく製作しています。

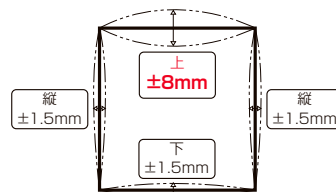
障子のみを発注する場合は、枠の発注寸法Hよりも2mm大きい障子の発注寸法Hとしてください。



・引違い窓・開き窓
テラスドア・FIX



・引違い窓
(アジャスト上枠付)



ご 注 意

発注H寸法は、実測したH1、2、3の寸法の最小値としてください。

引違い窓やFIX窓は、発注H寸法が小さい場合、障子の掛かりが不足して障子が脱落する恐れがあります。

※必ず実測した寸法の最小値をHW寸法としてください。発注寸法が開口最小寸法より大きい場合、取付け後に部材が波打つ恐れがあります。

※発注寸法が開口最小寸法より小さい場合、障子の掛かり不足による内窓脱落、気密性能の低下や、障子のガタツキなどが生じる恐れがあります。

※開口寸法は正確に測定し、寸法差がある場合は、有償品の平板等を使い、開口を修正します。

また、隙間等気になる場合は、有償品の充てん材をご使用ください。

注意 寸法測定にあたっては、スライドスケール等を使用して正確に測定してください。

※寸法差が許容範囲内であり、かつ障子の建付け調整を行った状態であっても、窓枠のねじれ等により隙間やガタツキが生じる恐れがあります。

隙間やガタツキが気になる場合は、有償品の平板等を使い、開口を修正してください。

※開口に寸法差がある場合、障子の建て付け調整後の召合枠が内外で横にずれる可能性があります。性能確保のため、召合枠のずれが左右に3mm以内であることを確認してください。ずれが気になる場合は、平板等を使い開口を修正してください。

※コーナー方立使用時の採寸方法につきましては、P.88をご参照ください。

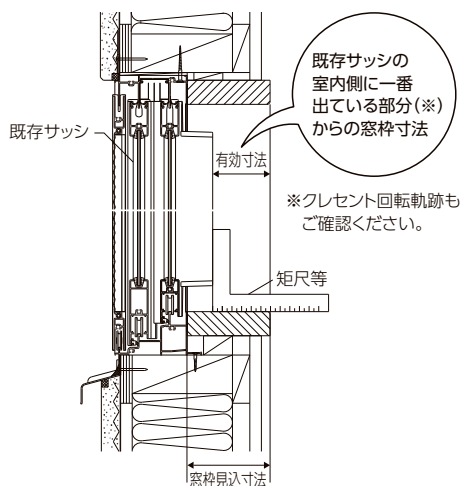
※化粧額縁取付時のインプラス本体の発注寸法は3方額縁使用時:H-1mm、W-2mm 4方額縁使用時:H-2mm、W-2mmとなります。

窓枠の見込寸法について

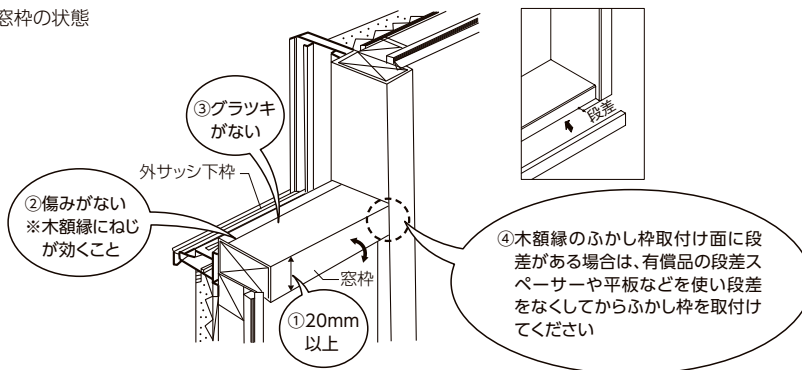
窓種 有償品	必要な 有効寸法	有効寸法が不足する場合	注意点
引違い窓	70mm	「ふかし枠」をご使用ください。 ふかし枠 20: 50mm≦有効寸法≦69mm ふかし枠 40: 30mm≦有効寸法≦49mm ふかし枠 50: 20mm≦有効寸法≦29mm ふかし枠 70: 0mm≦有効寸法≦19mm	外窓のクレセントが内窓に当たらないように取付けてください。 ふかし枠40、50、70の場合は窓枠見込寸法が40mm以上必要です。 【クレセントが内窓に当たる場合の対応】 ・外窓とインプラスのクレセント位置をずらす。 ・ふかし枠により外窓との間隔を広げる。 ・外窓が当社製品の時は外窓クレセントをハンドルが小さい物に替える。
引違い窓 (アジャスト上枠付)	75mm	部屋内側に造作材と取付けてください。	【アジャスト上枠をご使用頂く場合の対応】 ・対応できない有償品がございますので、有償品取付可否表を参照ください。
開き窓	55mm	「ふかし枠」をご使用ください。 ふかし枠 20: 35mm≦有効寸法≦54mm ふかし枠 40: 20mm≦有効寸法≦34mm ふかし枠 50: 5mm≦有効寸法≦19mm ふかし枠 70: 0mm≦有効寸法≦4mm	ふかし枠40、50、70の場合は窓枠見込寸法が40mm以上必要です。 外窓のハンドル、ドアクローザーが内窓に当たらないように取付けてください。 有効寸法はハンドル、ドアクローザーの出幅部からの寸法になります。 (外窓のハンドル操作に25mm程度の空間が必要です。)
テラスドア	55mm		
FIX窓	55mm	「ふかし枠」をご使用ください。 ふかし枠 20: 35mm≦有効寸法≦54mm ふかし枠 40: 15mm≦有効寸法≦34mm ふかし枠 50: 5mm≦有効寸法≦14mm ふかし枠 70: 0mm≦有効寸法≦4mm	
連窓方立 段窓無目	75mm	—	—
コーナー方立	110mm	部屋内側に造作材を取付けてください。	コーナー方立には、ふかし枠は使用できません。 コーナー方立の見込寸法は72mmですが、 有効寸法110mmは取付スペース(38mm)を考慮した寸法となります。

採寸時のご注意

・有効寸法の確認



・窓枠の状態



※ふかし枠施工時は上記の状態でないで内窓脱落の可能性があるので、ふかし枠下部補強部材(有償品)を別途手配するなど補強を行ってください。詳細はP.104~106のふかし枠採用上のご注意を参照ください。
 ※ふかし枠を取付けない場合でも、木額縁の見付け寸法は20mm以上必要です。
 ※ふかし枠取付ねじの先端が飛び出す恐れがあります。
 ※ふかし枠取付面に段差がある場合は、段差スペーサーなどをご使用ください。
 ※本製品のおよその最大重量は、右記の通りです。引違い窓 窓タイプ:129kg、テラスタイプ:224kg、開き窓:17kg、テラスドア:36kg、FIX窓:76kg

引違い窓3枚建、4枚建(障子W指定)発注時の寸法指定について

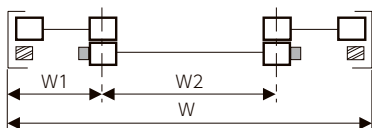
引違い窓3枚建、4枚建(障子W指定)を発注される際には、W方向の「W」「W1」「W2」「W3」を実測し指定してください。

■ : クレセント ▨ : 障子ストッパー

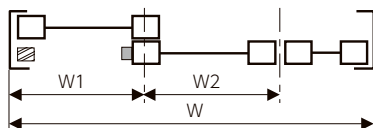
※変則2枚建におけるW1の寸法も同様に指定してください。

・3枚建

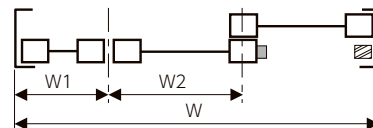
①外障子-内障子-外障子※



②外障子-内障子-内障子



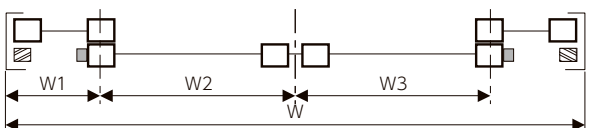
③内障子-内障子-外障子



※中央部の障子のみを単独で動かす事はできません。中央部の障子を動かすと、左側の障子または右側の障子も同時に動きます。

無理に中央部の障子のみを動かすと、障子が破損するおそれがあります。中央部の障子を単独で開閉したい場合は、②・③または引違い窓2枚建とFIX窓などの連窓でご検討ください。

・4枚建(障子W指定)



発注上のご注意

引違い窓クレセント位置・中棧位置の指定について

外窓とインプラスのクレセント、中棧位置を合わせたいときは、外窓のP・F寸法を正確に測定してください。

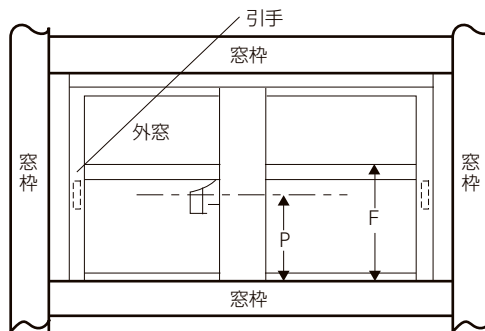
P・F寸法範囲

	開口寸法H(mm)	P・F寸法(mm)の条件
引違い窓 (クレセント位置指定)	258≦H≦331	91.5≦P≦146
	332≦H≦480	120≦P≦220
	481≦H≦1400	H/4≦P≦3H/4かつH-P≦800
	1401≦H	H/4≦P≦3H/4かつH-P≦1644
引違い窓(中棧位置指定)	[SG] H/4+102.5≦F≦3H/4+102.5かつH-F≦1541.5 [PG] H/4+110≦F≦3H/4+110かつH-F≦1534	
引違い窓 (中棧・クレセント別指定)	1401≦H	[SG] F>Pの場合F≧P+102.5 F<Pの場合P≧F+69、284≦H-F≦1984 [PG] F>Pの場合F≧P+110 F<Pの場合P≧F+61.5、284≦H-F≦1984

※中棧(F)を指定の場合には、クレセント位置(P)は
[SG]P=F-102.5、[PG]P=F-110となります。

※引手位置とクレセント位置(P)の関係

- ・窓タイプ(PGのみ)
引手位置とクレセント位置(P)は同寸法です。
- ・テラスタイプ
引手位置はクレセント位置(P)より20mm下向です。



P: 窓枠上面よりクレセント中心までの寸法
F: 窓枠上面より中棧上面までの寸法

P・F寸法範囲 アジャスト上枠ご使用時

	枠H(開口寸法H(mm)-12)	P・F寸法(mm)の条件
引違い窓 (クレセント位置指定)	258≦H≦329	91.5≦P≦146
	330≦H≦478	120≦P≦220
	479≦H≦1398	(H+2)/4≦P≦3(H+2)/4かつH-P≦798
	1399≦H	(H+2)/4≦P≦3(H+2)/4かつH-P≦1642
引違い窓(中棧位置指定)	[SG] (H+2)/4+102.5≦F≦3(H+2)/4+102.5かつH-F≦1539.5 [PG] (H+2)/4+110≦F≦3(H+2)/4+110かつH-F≦1532	
引違い窓 (中棧・クレセント別指定)	1399≦H	[SG] F>Pの場合F≧P+102.5 F<Pの場合P≧F+69、282≦H-F≦1982 [PG] F>Pの場合F≧P+110 F<Pの場合P≧F+61.5、282≦H-F≦1982

クレセントなし・ハンドルなしの仕様について

引違い窓のクレセントなし仕様ではインプラスの基本性能(断熱、気密等)が満足できないため、その内容を了解していただいた上での特注仕様となります。開き窓・テラスドアのハンドルなし仕様につきましては、窓を閉じた状態で固定できないことから製作できません。

開き窓ハンドル位置の指定について

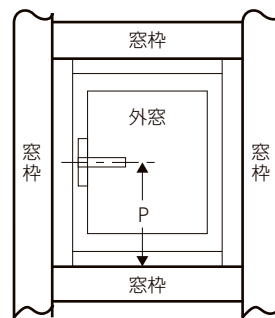
外窓とインプラスのハンドル位置を合わせたいときは、外窓のP寸法を正確に測定してください。

P寸法範囲

	開口寸法H(mm)	P寸法(mm)
開き窓 (ハンドル位置指定時)	360≦H≦519	130≦P≦H-130
	520≦H	H/4≦P≦3H/4

	開口寸法H(mm)	P寸法(mm)			
		条件①	H≦1200	1200<H≦1400	1400<H
テラスドア (ハンドル位置指定時)	P寸法 (mm)	条件①	H/4≦P≦3H/4	200≦P≦1000	H-1200≦P≦1000
		条件②	200≦P≦H-200	200≦P≦1000	H-1200≦P≦1000

※条件①②を両方満たす必要があります。



引違い窓 浴室仕様について

- ・内窓を取付けると、納まりによっては外窓の障子脱着ができなくなる場合があります。
 - ・浴室出窓には、テーブル板の割れ等による漏水の恐れがあるため、取付けできません。
 - ・以下①②が確認できない場合、取付けができない場合があります。
- ①タイル納まりの場合、モルタルが十分に充てんされていること、モルタルが薄い場合でも、下地に木があること。
②ユニットバス納まりの場合、額縁下に内窓荷重を支えられる窓台があること。

ブラインドイン複層ガラスの仕様について

- ・スラット、フレーム部、操作框(外面)、アタッチ部はアルミ(インプラスのフレームは樹脂)となります。
- ・スラット、フレーム部、操作框、アタッチ部はホワイトとなります。

複層ガラス全般について

- ・ガラスについての注意事項などは「複層ガラスシリーズ」カタログを参照ください。

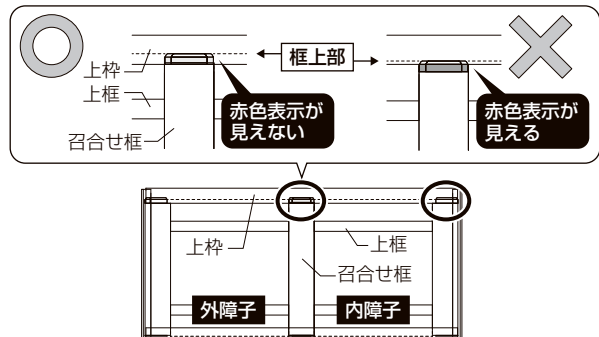
施工上のご注意

引違い窓・FIX窓 枠と障子の掛かりについて

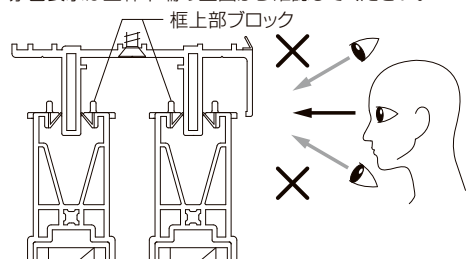
施工後に障子の掛かりが確保されていることを必ずご確認ください。障子が脱落する恐れがあります。

※障子の掛かり寸法が確保されていない場合は、戸車調整や有償品の平板などを使い、開口を修正して必ず掛かりを確保してください。

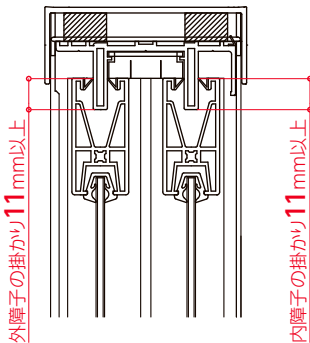
• 引違い窓
赤色表示の確認



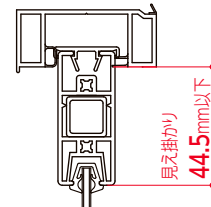
赤色表示は上枠下端の正面から確認してください。



• 引違い窓 (アジャスト上枠付)



• FIX窓



インプラスの取付け位置について

外窓の開閉操作に支障をきたさない位置に取付けてください。また、外窓と重ならない位置に取付けてください。「インプラス」と外部サッシの間や室内の過剰な温度上昇により、枠や障子に変形、変色することがあります。

和室にインプラスを取付けする場合について

和室の鴨居・敷居に取付けする場合、溝が付いているところは埋木したうえで取付けてください。そのまま付けますと、枠が歪んだり、波打ちしたりします。また、枠取付けねじの位置が、埋木部と重なる場合は、有償品の真壁取付用ねじをご使用ください。

複層ガラス全般について

ガラスについての注意事項などは「複層ガラスシリーズ」カタログを参照ください。

ラインアップ

インプラス

インプラス
for Renovation

インプラス
浴室仕様

業務用資料

価格表

仕様

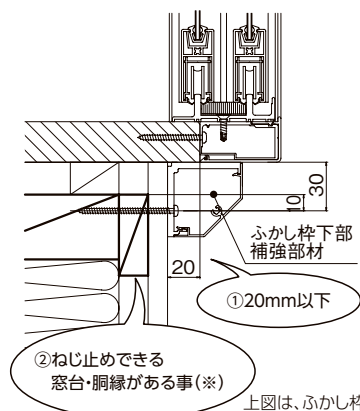
納まり図

現場調査
マニュアル

ふかし枠採用上のご注意

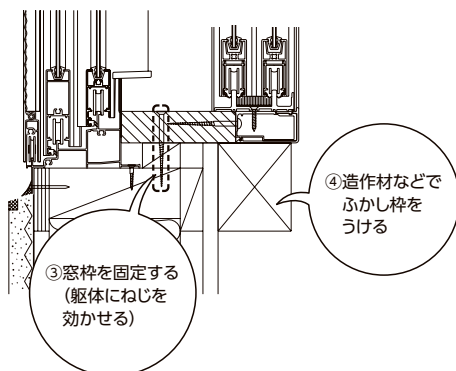
ふかし枠補強例

- ふかし枠 40・50・70



上図は、ふかし枠50の場合の納まり例です。

①、②が当てはまらない場合、造作材を使用し補強を行ってください。

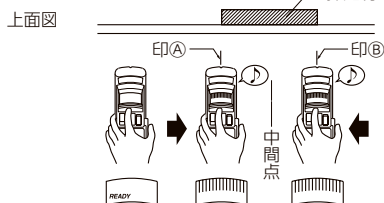


ご注意

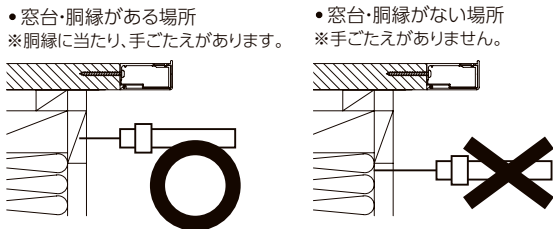
ふかし枠は窓枠の状態により補強が必要になる場合があります。また、立ち上がりのある掃出し納まりの場合は必ず補強③、④を全て行ってください。下枠が下がり障子が脱落する恐れがあります。施工時には人が乗ったり、踏みつけたりしないでください。製品が破損する恐れがあります。

※窓台・胴縁の位置は建築図面・打診・壁裏探知機・下地探針などによって確認してください。

(壁裏探知で確認の場合)

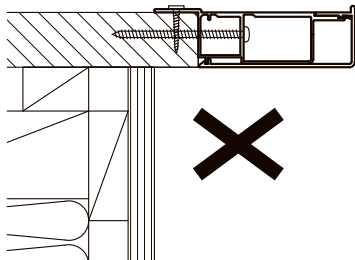


(下地探針で確認の場合)



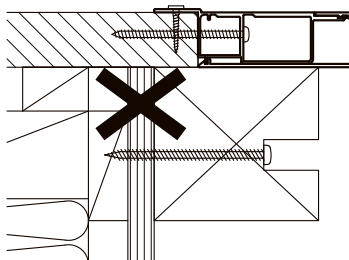
脱落の可能性のある納まり例

- 補強していない



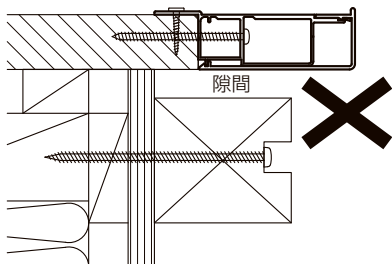
• 補強が必要だったが補強しなかった。

- 補強材がしっかりと躯体に固定されていない。



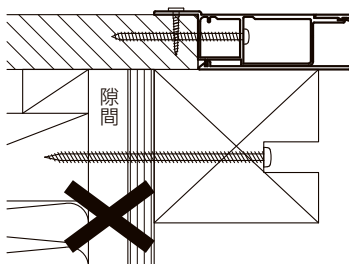
- 下地がない所にねじを打った。
- 躯体にねじが効いていない。
- 指定の取付ねじピッチで固定していない。
- 接着剤で補強材を固定した。

- 補強材が効いていない。



- 補強材が指定された寸法よりも小さい。
- 補強材とふかし枠の間に隙間がある。

- 壁がしっかりしていない。

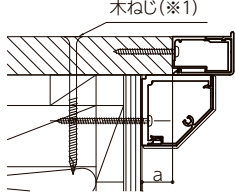
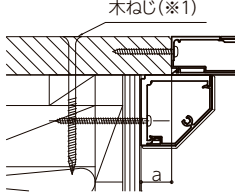
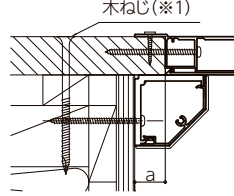


- 壁と躯体の間に隙間がある。

ふかし枠補強方法

- ふかし枠下部補強部材を使用する場合

木造納まり用

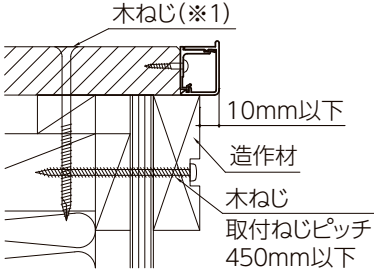
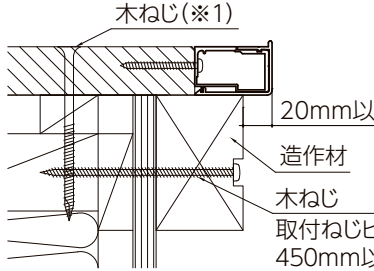
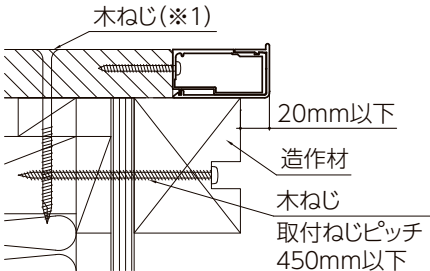
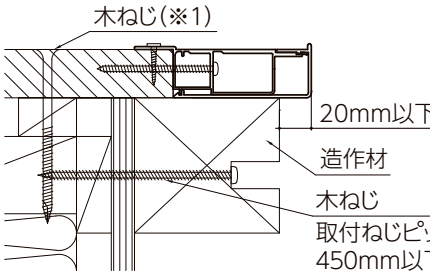
条件	ふかし枠20	ふかし枠40	ふかし枠50	ふかし枠70
窓タイプ テラスタイプ	X	 <p>木ねじ(※1)</p> <p>※a寸法:8mm以上 20mm以下</p>	 <p>木ねじ(※1)</p> <p>※a寸法:20mm以下</p>	 <p>木ねじ(※1)</p> <p>※a寸法:20mm以下</p>

※1 立ち上がりのある掃き出し納まりの場合に使用

- 造作材を使用する場合

①下地がある場合

木造納まり用

条件	ふかし枠20	ふかし枠40	ふかし枠50	ふかし枠70
窓タイプ テラスタイプ	 <p>木ねじ(※1)</p> <p>10mm以下</p> <p>造作材</p> <p>木ねじ</p> <p>取付ねじピッチ 450mm以下</p>	 <p>木ねじ(※1)</p> <p>20mm以下</p> <p>造作材</p> <p>木ねじ</p> <p>取付ねじピッチ 450mm以下</p>	 <p>木ねじ(※1)</p> <p>20mm以下</p> <p>造作材</p> <p>木ねじ</p> <p>取付ねじピッチ 450mm以下</p>	 <p>木ねじ(※1)</p> <p>20mm以下</p> <p>造作材</p> <p>木ねじ</p> <p>取付ねじピッチ 450mm以下</p>

※1 立ち上がりのある掃き出し納まりの場合に使用

ふかし枠採用上のご注意

• 造作材を使用する場合

① 下地がある場合

非木造納まり用

条件(※2)	ふかし枠20	ふかし枠40
窓タイプ		

※2 テラスタイプの場合は、「下地がない、または納まりが不明な場合」の補強を行ってください。

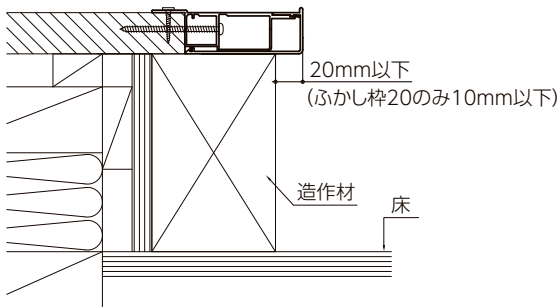
※3 構造体と内壁にすき間がないことを確認してください。

※4 下地があり補強面がしっかりしていることを確認してください。

② 下地がない、または納まりが不明な場合

木造納まり用

床からふかし枠を支える補強を造作材で行ってください。



ラインアップ

インプラス

インプラス
for Renovation

インプラス
浴室仕様

業務用資料

価格表

仕様

納まり図

現場調査
マニュアル

現場調査シート インプラス

インプラス 現場調査シート

1) 現場基本情報

現場名:

様邸 応対者:

様 現場住所:

調査実施日:

調査実施者:

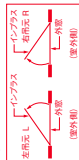
電話番号:

2) 発注情報

※1 製品色はS:シヨコラデグ、Y:キヤラメルウッドG、N:ニューラルウッドG、L:ライトウッドG、W:ホワイト、G:ライトグレーGとなります。
 ※2 アジャスト上枠には、ふかし枠、連窓無目、コーナー方立の対応はできません。

NO	設置場所	品種	障子枚数	吊元(外観)	製品色(※1)	開口寸法 W	開口寸法 H	UW	アジャスト上枠(引違いのみ) 発注寸法H(H1~H3の最小値)-I2	有効寸法	クレセント P寸法	中棧 F寸法	ガラス		有償品	その他
													区分	種類		
1	引違い窓 開き窓 FIX窓	テラスタア	2	L	S・L	W1:	H1:	3mm以内	H1~H3	L1~L2	3mm以内	20mm・40mm・50mm・70mm・ 下部補強部材	中棧・組子 間仕切下枠 連窓方立(※2)・段窓無目(※2) コーナー方立(※2)・排出アタッチ	透明・型 フロスト・乳白 和紙調	20mm・40mm・50mm・70mm・ 下部補強部材	その他
			3	R	Y・W	H2:										
			4	R	N・G	H3:										
2	引違い窓 開き窓 FIX窓	テラスタア	2	L	S・L	W1:	H1:	3mm以内	H1~H3	L1~L2	3mm以内	20mm・40mm・50mm・70mm・ 下部補強部材	中棧・組子 間仕切下枠 連窓方立(※2)・段窓無目(※2) コーナー方立(※2)・排出アタッチ	透明・型 フロスト・乳白 和紙調	20mm・40mm・50mm・70mm・ 下部補強部材	その他
			3	R	Y・W	H2:										
			4	R	N・G	H3:										
3	引違い窓 開き窓 FIX窓	テラスタア	2	L	S・L	W1:	H1:	3mm以内	H1~H3	L1~L2	3mm以内	20mm・40mm・50mm・70mm・ 下部補強部材	中棧・組子 間仕切下枠 連窓方立(※2)・段窓無目(※2) コーナー方立(※2)・排出アタッチ	透明・型 フロスト・乳白 和紙調	20mm・40mm・50mm・70mm・ 下部補強部材	その他
			3	R	Y・W	H2:										
			4	R	N・G	H3:										
4	引違い窓 開き窓 FIX窓	テラスタア	2	L	S・L	W1:	H1:	3mm以内	H1~H3	L1~L2	3mm以内	20mm・40mm・50mm・70mm・ 下部補強部材	中棧・組子 間仕切下枠 連窓方立(※2)・段窓無目(※2) コーナー方立(※2)・排出アタッチ	透明・型 フロスト・乳白 和紙調	20mm・40mm・50mm・70mm・ 下部補強部材	その他
			3	R	Y・W	H2:										
			4	R	N・G	H3:										
5	引違い窓 開き窓 FIX窓	テラスタア	2	L	S・L	W1:	H1:	3mm以内	H1~H3	L1~L2	3mm以内	20mm・40mm・50mm・70mm・ 下部補強部材	中棧・組子 間仕切下枠 連窓方立(※2)・段窓無目(※2) コーナー方立(※2)・排出アタッチ	透明・型 フロスト・乳白 和紙調	20mm・40mm・50mm・70mm・ 下部補強部材	その他
			3	R	Y・W	H2:										
			4	R	N・G	H3:										

開き窓の吊元



【開口寸法採寸】

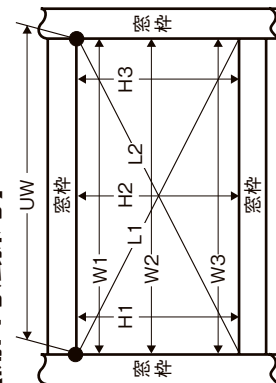
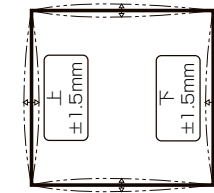


表1 許容範囲

寸法差	辺のたわみ		
	W1~W3	H1~H3	L1~L2
① 通常時	3mm以内	± 1.5mm	± 1.5mm
② アジャスト上枠使用時	3mm以内	9.5mm以内	± 8mm

① 通常時

縦 ±1.5mm



② アジャスト上枠使用時

縦 ±1.5mm

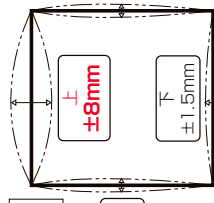
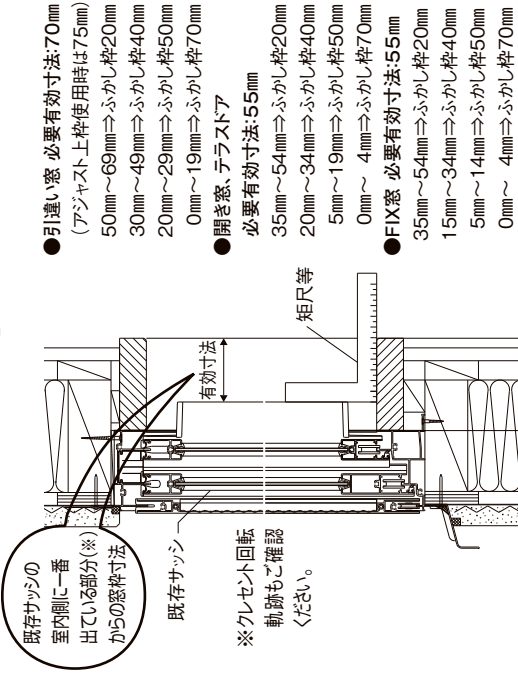


表2 アジャスト上枠使用時の引違い窓発注寸法

●引違い窓にアジャスト上枠を使用する場合は、発注寸法に注意してください。

枠の発注寸法 H	"H1~H3の最小値"-12mm
障子の発注寸法 H	"H1~H3の最小値"-10mm
発注寸法 W	W1~W3の最小値
発注寸法 UW	開口上端実測値

【有効寸法採寸】



●引違い窓 必要有効寸法:70mm
 (アジャスト上枠使用時は75mm)
 50mm~69mm⇒ふかし枠20mm
 30mm~49mm⇒ふかし枠40mm
 20mm~29mm⇒ふかし枠50mm
 0mm~19mm⇒ふかし枠70mm

●開き窓、テラスタア
 必要有効寸法:55mm
 35mm~54mm⇒ふかし枠20mm
 20mm~34mm⇒ふかし枠40mm
 5mm~19mm⇒ふかし枠50mm
 0mm~4mm⇒ふかし枠70mm

●FIX窓 必要有効寸法:55mm
 35mm~54mm⇒ふかし枠20mm
 15mm~34mm⇒ふかし枠40mm
 5mm~14mm⇒ふかし枠50mm
 0mm~4mm⇒ふかし枠70mm

現場調査シート インプラス for Renovation

インプラス for Renovation 現場調査シート

1) 現場基本情報

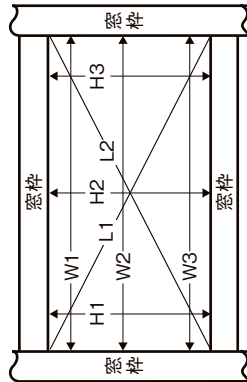
現場名: 様邸 対応者: 様 現場住所: 調査実施日: 調査実施者: 電話番号: 調査実施者:

2) 発注情報

※1 製品色はA:プリュームメタルグレー、B:チャーグ、D:チェリー、E:ライトオークトクとなります。

NO	設置場所	製品色 (※1)	開口寸法 W	開口寸法 H	有効 寸法	クレセント P寸法	中棧 F寸法	ガラス		有償品	
								区分	種類	厚さ	ふかし枠(※2)
1	引違い窓	A・B	W1:	H1:	表1	表1		複層 LOW-E (高遮熱)	透明・型 デザイン	20mm・40mm・50mm・70mm・ 下部補強部材	中棧
		D・E	W2:	H2:							
			W3:	H3:							
2	引違い窓	A・B	W1:	H1:	表1	表1		複層 LOW-E (高遮熱)	透明・型 デザイン	20mm・40mm・50mm・70mm・ 下部補強部材	中棧
		D・E	W2:	H2:							
			W3:	H3:							
3	引違い窓	A・B	W1:	H1:	表1	表1		複層 LOW-E (高遮熱)	透明・型 デザイン	20mm・40mm・50mm・70mm・ 下部補強部材	中棧
		D・E	W2:	H2:							
			W3:	H3:							
4	引違い窓	A・B	W1:	H1:	表1	表1		複層 LOW-E (高遮熱)	透明・型 デザイン	20mm・40mm・50mm・70mm・ 下部補強部材	中棧
		D・E	W2:	H2:							
			W3:	H3:							
5	引違い窓	A・B	W1:	H1:	表1	表1		複層 LOW-E (高遮熱)	透明・型 デザイン	20mm・40mm・50mm・70mm・ 下部補強部材	中棧
		D・E	W2:	H2:							
			W3:	H3:							

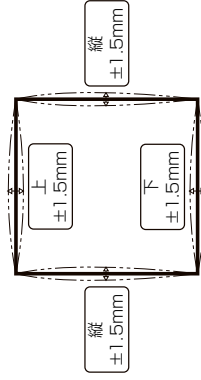
【開口寸法採寸】



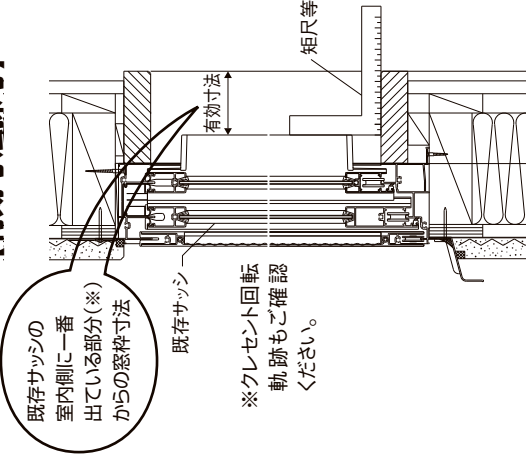
- 開口の歪に対応する為、W, Hの3カ所を測定しその最小値を發注W, H寸法とします。
- W1~W3, H1~H3, L1~L2の寸法差と開口の各辺のたわみが表1を満たすことを確認してください。
- 寸法差、たわみが表1の許容範囲を超える場合は、開口の修正が必要ですので、修正部材を(有償品の平板等)を手配してください。

表1 許容範囲

寸法差		辺のたわみ	
W1~W3	H1~H3	上	下
3mm以内		縦(右)	縦(左)
		±1.5mm	



【有効寸法採寸】



- 引違い窓 必要有効寸法: 70mm
50mm~69mm⇒ふかし枠20mm
30mm~49mm⇒ふかし枠40mm
20mm~29mm⇒ふかし枠50mm
0mm~19mm⇒ふかし枠70mm

ラインアップ

インプラス

インプラス
for Renovation

インプラス
浴室仕様

業務用資料

価格表

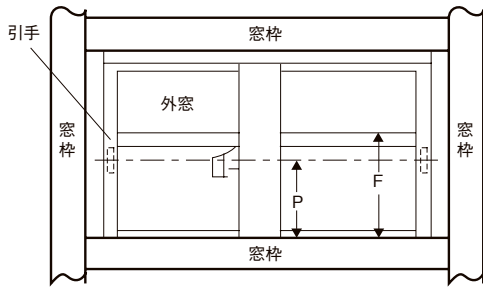
仕様

納まり図

現場調査
マニュアル

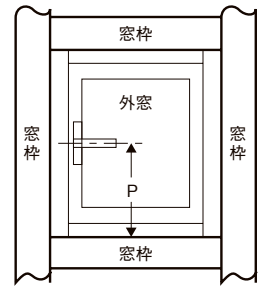
現場調査シート インプラス・インプラス for Renovation

【クレセント及び中棧位置採寸】



P寸法: 下窓枠上面よりクレセント中心までの寸法
 F寸法: 下窓枠上面より中棧上面までの寸法
 ●中棧位置を指定すると自動的にクレセント、引手位置が決まります。
 P寸法=F-102.5=引手位置(SG)
 P寸法=F-110=引手位置(PG)

【開き窓ハンドル位置採寸】

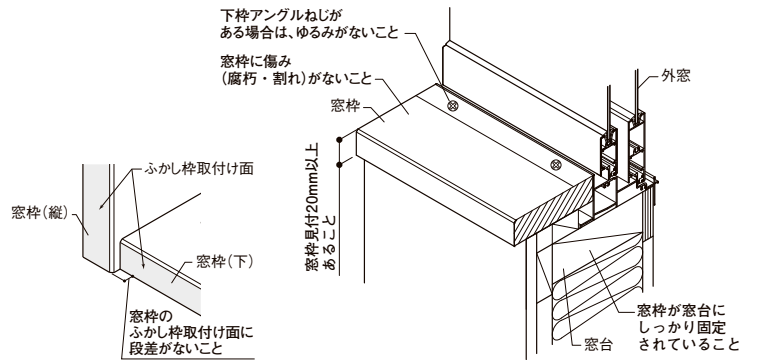


P寸法: 下窓枠上面よりハンドル中心までの寸法

【開口の状態確認】

●開口の状態を確認します。

No.	項目	チェック欄
①	窓枠見付20mm以上あること	
②	窓枠に傷み(腐朽・割れ)がないこと	
③	窓枠が窓台にしっかり固定されていること	
④	窓枠のふかし枠取付け面に段差がないこと 段差がある場合は、取付け面を面一に仕上げるための部材(有償品の段差スペーサー等)を手配してください。	
⑤	外窓の下枠アングルねじがある場合は、ゆるみがないこと。 ゆるみがある場合、下枠アングルねじをゆるみなく止めること。	



【開口下部の補強要否の確認】

●以下の場合は開口下部に補強が必要となりますので、造作材(有償品のふかし枠補強部材等)を手配してください。下枠が下がり障子が脱落する恐れがあります。

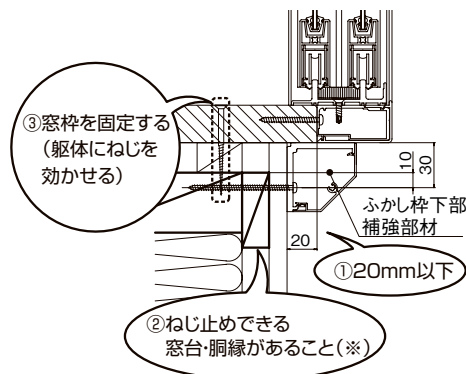
- ①上記の確認項目にひとつでもあてはまらない場合 ②ふかし枠4方用をまたぎ納まりの出入口用として使用する場合

<補強パターン>

条件		補強方法	補強例
窓タイプ	ふかし枠40・50・70 ふかし枠下部補強部材取付条件①②(下図参照)を満たしている	ふかし枠下部補強部材 または 造作材	
	ふかし枠40・50・70 ふかし枠下部補強部材取付条件①②(下図参照)を満たしていない	造作材	
テラスタイプ	掃き出し納まり(立ち上がりなし)	-	-
	またぎ納まり(立ち上がりあり)	造作材	

ふかし枠下部補強部材取付条件

ふかし枠 40・50・70



※窓台・胴縁の位置は建築図面・打診・壁裏探知機・下地探針などによって確認してください。

現場調査シート インプラス 浴室仕様

インプラス浴室仕様 現場調査シート

調査実施日: _____

調査実施者: _____

ラインアップ

インプラス

インプラス
for Renovation

インプラス
浴室仕様

業務用資料

価格表

仕様

納まり図

現場調査
マニュアル

1) 現場基本情報

現場名: _____ 様邸 対応者: _____ 様

現場住所: _____ 電話番号: _____

2) 納まり確認

ユニットバス納まり

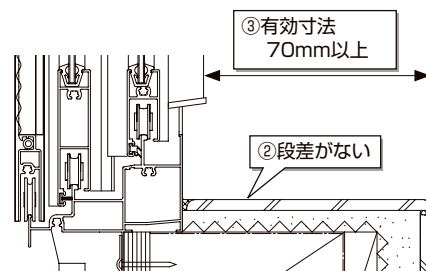
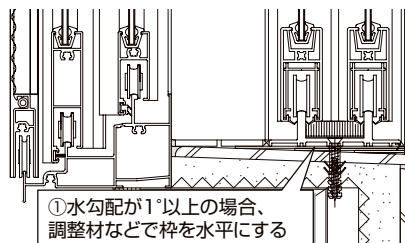
(注) 外窓が樹脂サッシの場合は、高さ調整パイプの調整範囲から外れるため、取付けできません。

- ① 開口部の水勾配が1°以内である。
- ② インプラス取付け面に段差がない。
- ③ 対応パターン、有効寸法を確認する。
- ④ B・Cパターンの場合、サッシ下枠と額縁の位置を採寸して、高さ調整パイプが必要か確認する。
- ⑤ アルミ額縁の場合、有償品のアルミ額縁用取付ねじセットを手配する。

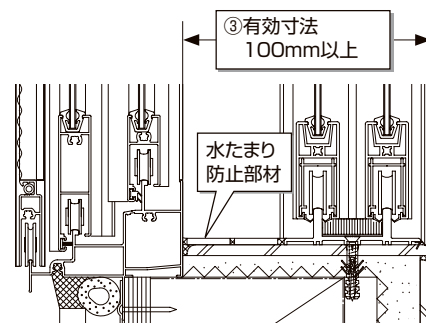
対応パターン	有効寸法
A 外窓アングル付 ユニットアタッチ有	
B 外窓アングル付 ユニットアタッチ無	
C 外窓アングル無	

タイル納まり

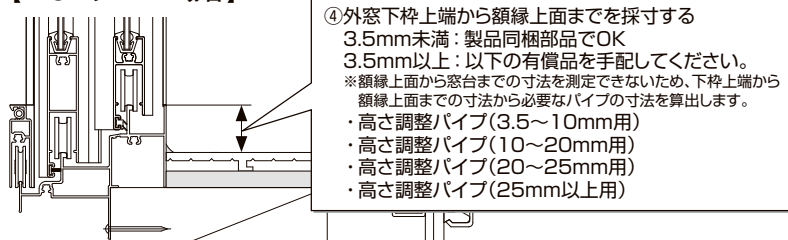
- ① 開口部の水勾配が1°以内である。
- ② インプラス取付け面に段差がない。
- ③ 有効寸法が70mm以上ある。水たまり防止部材使用時は、有効寸法が100mm以上ある。
- ④ アルミ額縁の場合、有償品のアルミ額縁用取付ねじセットを手配する。



【水たまり防止部材を使用する場合】

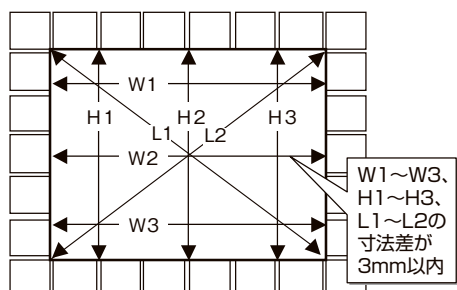


【B・Cパターンの場合】



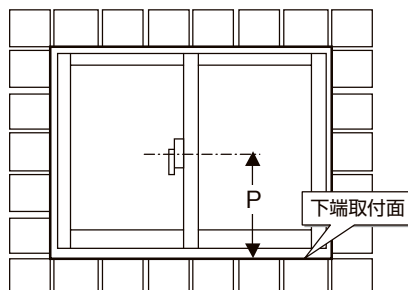
3) 寸法採寸

W・Hの3ヶ所を実測し、最小値を開口W・Hとする(水勾配がある場合は、インプラス取付位置で採寸してください)



4) クレセント位置採寸

下端取付面からクレセント中心までの寸法を測定する



5) カラー・ガラス選択

カラー	ホワイト・プレシャスホワイトP
ガラス	単板(透明・型・強化透明・強化型) 複層(透明・型・強化透明・強化型・フロスト・安全乳白・ブラインドイン)



暮らしの悩みを解決する窓選び

窓のお悩みワースト3※

おすすめの窓リフォーム

その他の窓リフォーム

外の音が気になる

窓を取替えて
スッキリした
フレームにしたい

窓の開け方も
変えたい

特に防音を
強化したい



窓辺が寒い

窓辺が暑い

結露

古い・汚い

開閉しづらい

防犯への不安

日差しが暑い

風が通らない

リプラス
専用枠

リプラス
汎用枠
汎用カットモール

内窓
インプラス



【掲載カタログ】
インプラス



【掲載カタログ】
リプラス



【掲載カタログ】
リプラス

古い窓だけど
新しくしたい

木製の窓を
変えたい



ATU

【掲載カタログ】
リフォームサッシ関連商品



内付RSII

【掲載カタログ】
リフォームサッシ関連商品

工事まででは
したくない



取替
PG障子

【掲載カタログ】
リフォームサッシ関連商品

カンタン窓リフォームは2通り!!

取替



今ある窓を「取替」

取付



今ある窓に「取付」

窓リフォーム商品の
詳しい情報はこちら



窓まわりリフォーム商品の
詳しい情報はこちら



シャッター・雨戸などのリフォーム

その他窓まわりのリフォーム

とにかく費用は
安くしたい



アタッチメント付
複層ガラス

【掲載カタログ】
複層ガラスシリーズ

大きく重たい窓を
ラクに開閉したい



とって
後付把手

【掲載カタログ】
リフォームサッシ関連商品

外観の
デザインにも
こだわりたい



リフォーム
シャッター
取替シャッター



(採風機能は電動採風タイプのみ)

【掲載カタログ】
リフォーム シャッター/雨戸
取替シャッター

雨戸のついて
いない窓に
雨戸をつけたい



リフォーム雨戸
(雨戸一筋)
取替雨戸パネル



【掲載カタログ】
リフォーム シャッター/雨戸
取替雨戸パネル

防犯や
プライバシーの
不安を
なくしたい



目隠しシリーズ
面格子シリーズ

【掲載カタログ】
窓まわりシリーズ

一時的に
日差しを遮りたい



日よけ
スタイルシェード

【掲載カタログ】
窓まわりシリーズ

ボロボロな
窓の網戸を
新しくしたい



リフォーム
網戸

【掲載カタログ】
リフォーム網戸

玄関・勝手口にも
網戸をつけたい



玄関・勝手口用横引収納網戸
しまえるんですα

【掲載カタログ】
しまえるんですα

住まいと結露について

私たちの暮らしの中には、『結露』という不快な現象があります。

結露は、窓枠やガラスを水滴などで汚すだけでなく、さまざまなトラブルを引き起こす“住まいの大敵”です。

ここでは、結露発生のプロセス、結露によるトラブル、そして、結露を抑えるための方法についてご説明いたします。

どんなに高性能なサッシを使用しても、それだけでは結露を完全に防ぐことはできません。

住まい方や自然環境も、結露発生の原因となるからです。

●詳しくはカタログ『住まいと結露の豆知識』をご覧ください。

窓の結露発生のプロセス

結露はどのようなときに発生するのでしょうか。
その発生のプロセスを窓の結露を例に見てみましょう。

- ①室内で水蒸気が発生する
- ②冷たい外気が窓の表面温度を下げる
- ③水蒸気を含んだ室内の空気が窓に触れる

窓の表面温度が露点温度*より低い時、
窓の表面に結露が発生します。

*露点温度:室内の空気に含まれる水蒸気は、温度が一定以下になると結露しはじめます。その時の温度を露点温度といいます。



水蒸気の発生源はたくさんあります。

結露によるトラブル

結露は、私たちの生活や住まいに対して、さまざまな悪影響を及ぼします。

結露が引き起こすトラブルの例をあげ、被害の度合を3段階に分類してみました。

これをご覧になれば、なぜ結露対策が必要か、おわかりいただけると思います。

第1段階 こんな症状は結露が原因



- ▲タンスの後ろがジメジメ
- ▲窓やカーテンがビッシヨリ
- ▲押入れがジメジメ

第2段階 放っておくとこうなります



- ▲カビの発生
- ▲カビの胞子、ダニのふんや死がいが浮遊
- ▲ダニの発生

結露の発生は快適で健康的な生活への注意信号です。

第3段階 こうなるとは大変です



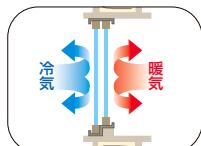
▲健康に悪い環境になる・家の美観をそこねる

結露を抑えるためのポイント

結露は、室内の空気が露点温度より冷たくなったところに発生します。
ですから、室内に露点温度より冷たくなる所を少なくしたり、
室内に必要以上に水蒸気を発生させないことが大切です。

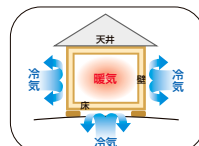
サッシだけでなく、建物の断熱化や
住まい方に注意することも大切です。

Point 1 断熱サッシの使用



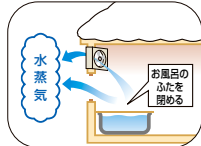
断熱サッシは、外気の冷たさを室内側に伝えにくくします。窓枠やサッシの室内側表面温度を下がりやすくすることで、結露の発生を防ぎます。

Point 2 建物の断熱化



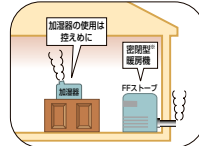
断熱材は、外気の冷たさを室内に伝えにくくするとともに、建物の保温性を高め、室内温度を下がりやすくする効果があります。

Point 3 十分な換気をする



水蒸気量をゼロにするのは不可能です。そこで、室内で発生した余分な水蒸気は、換気扇を回したり窓を開けたりしてこまめに外に排出するようにしましょう。

Point 4 水蒸気の発生そのものを減らす



室内で発生する水蒸気に無関心だった生活から、発生を抑える生活へ。暮らし方や住まい方を少し工夫することも、結露を抑えるためには必要です。

チェックポイント

- 炊事や食事に出る水蒸気
- 就寝中からだから発散される大量の水蒸気
- 鉢植えが出す水蒸気も無視できません
- 浴室や洗面所から出る水蒸気

チェックポイント

- 洗濯物を室内にはなるべく干さない
- お風呂のフタは開けっ放しにしない
- 加湿器のご使用は控えめに
- 密閉型の暖房器*(FFストーブなど)や水蒸気が発生しない暖房器(エアコン、電気ストーブなど)を使う

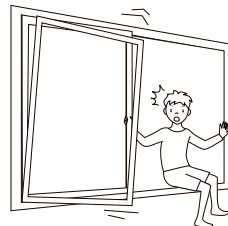
*密閉型暖房器:燃焼ガスを室内に放出させない暖房器のことです。

日常使用時の注意について

商品を安全にご使用いただくために、守っていただきたい事項です。

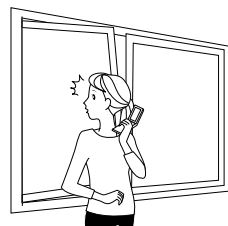
注意 インプラスや窓枠などにぶらさがったりしないでください。

重さによって破損や脱落したりして、事故やケガにつながる可能性があります。



注意 障子に寄りかからないでください。

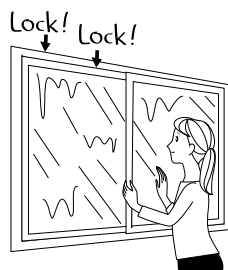
障子が外れたり、ガラスが割れたりして、事故やケガにつながる可能性があります。



注意 ガス・石油機器などをご使用の際は必ず換気をしてください。
一酸化炭素中毒のおそれがあります。

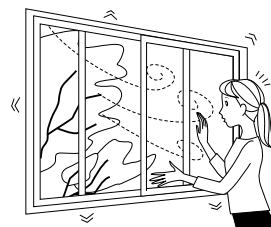
注意 雨が降りこむときは、外窓を閉めてください。

「インプラス」は水密性能は考慮されていません。外窓が開いている状態で「インプラス」に雨が当たると、室内側に漏水する可能性があります。

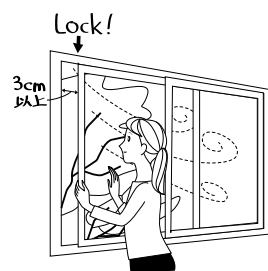


注意 風が強い時は、「インプラス」の外側の外窓を必ず閉めてください。

「インプラス」は外窓の内側に取付けることを前提としていますので、耐風圧強度は外窓より低くなっています。外窓が開いている状態で「インプラス」に強風が当たると、障子が脱落して事故やケガにつながる可能性があります。

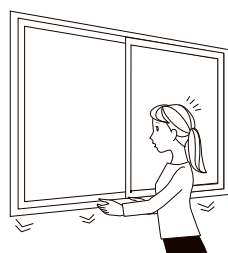


お願い…マンションなどでの高層階では、台風などの強風時に、玄関や窓を開ける場合は外窓を閉めた上で、「インプラス」を少し(3cm以上)開けてください。台風などの強風時に、玄関や外気に面した窓が開くと、「インプラス」が急激な圧力を受け変形することがあります。



注意 ご使用中に、「インプラス」を取付けている窓枠がぐらつく、または下がるなどの通常と異なる状態が発生した場合は、窓の使用をやめ、施錠状態にした上で、商品をお求めの施工店、工務店、販売店またはLIXIL修理受付センターにご連絡をお願いいたします。

障子が脱落して事故やケガにつながる可能性があります。ご連絡先については、巻末をご確認をお願いいたします。



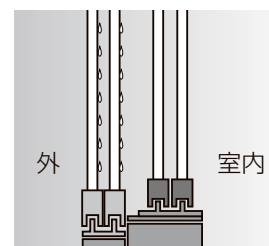
知っていただきたい現象とその対策

■「インプラス」取付け時の外部サッシの結露について

室内の状態によっては、インプラスを取付けても外部サッシに結露が発生する場合があります。

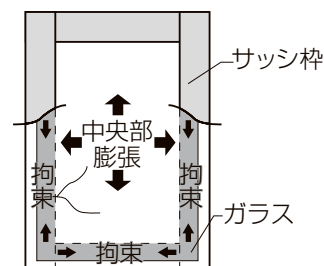
室内の湿気を含んだ空気が、インプラスと外部サッシの間に閉じ込められることで、冷やされた外部サッシ側に結露が発生することがあります。

窓の不具合ではないことをご了承ください。



■ガラスの熱割れについて

窓にはめ込まれたガラスに、太陽光があたることにより、その熱でごく稀に割れることがあります。この現象が「熱割れ」と呼ばれ、外窓が網入りガラスの時や、内窓のガラスがLow-E複層ガラスの場合に発生することがあります。ガラスは熱によって膨張する性質があるため、ガラス中央部と周辺部の温度差により熱膨張差が生じます。この熱膨張差がガラス自体の強度を超えたときに、ガラスの割れが発生します。熱割れを予防するために、以下の点にご注意ください。



●熱割れの防止

- ・カーテンやブラインドなどの遮蔽物を、ガラス面に密着させない
- ・座ぶとんや置物などを、ガラス面に立てかけない
- ・冷暖房の吹き出し空気や熱を、直接ガラスに当てない
- ・ガラス面に紙やフィルムを張ったり、ペンキを塗ったりしない
- ・室内側に熱だまりをつくらない

■樹脂表面のべたつきや白い粉状のものの発生について

使用状態によっては、まれにインプラスの樹脂表面にべたつきや白い粉状のものが発生することがあります。気になる場合は、以下のいずれかの清掃を行ってください。

- ・エタノールを含んだウェットシートで拭きとる。
 - ※酸性・アルカリ性のウェットシートは、使用しないでください。
- ・十分に水を含ませたぞうきんで拭いた後、乾いたぞうきんで水分を拭きとる。

べたつきや白い粉状のものは、人体には無害な成分です。窓の不具合ではないことをご了承ください。

■樹脂形材の変色・変形・収縮について

内窓と外窓を長時間閉めた状態にしておくと外部環境によっては、内窓と外窓の間の空間が高温になる場合がありますので、少し開けて換気を行ってください。

●内窓と外窓の間の空間が高温になることで起こりうる現象

- ・樹脂形材の変形
- ・樹脂形材の収縮
- ・樹脂形材の変色

■引違い窓 下枠に発生する気密部品の毛抜けについて

下枠には召合部の気密性能を補完するために、黒い部品がついています。

この部品は基材に毛を植毛した部品となっており、引違い窓という開閉形式の構造上、障子がこの部品の上を走行するため、ある程度の毛抜けが発生します。

使用初期段階ではある程度の抜け毛が発生しますが、開閉を繰り返すうちに抜け毛は少なくなります。

複層ガラス 光学性能値

Low-E色	ガラス構成			光学的性能(%)					熱的性能						省エネルギー区分									
	室外側ガラス	中空層(mm)	室内側ガラス	可視光		日射		紫外線	日射熱取得率(η)		遮蔽係数(SC)		熱貫流率 [$W/(m^2 \cdot K)$]											
				透過率	反射率	透過率	反射率		カット率	空気	アルゴンガス	空気	アルゴンガス	空気		アルゴンガス								
Low-E 複層ガラス クリア	透明3	LowE3 (クリア)	4	78.9	12.4	50.9	32.9	68.5	0.58	0.58	0.66	0.66	3.1	2.6	日射取得型									
			5						0.58	0.58	0.66	0.66	2.8	2.3										
			6						0.58	0.58	0.66	0.66	2.5	2.1										
			7						0.58	0.58	0.66	0.66	2.3	1.9										
			8						0.58	0.58	0.66	0.66	2.1	1.7										
			9						0.58	0.58	0.66	0.66	2.0	1.6										
			10						0.58	0.58	0.66	0.66	1.9	1.5										
			11						0.58	0.58	0.66	0.66	1.8	1.4										
			12						0.58	0.58	0.66	0.66	1.7	1.3										
			13						0.58	0.59	0.66	0.67	1.6	1.3										
			14						0.58	0.59	0.66	0.67	1.5	1.2										
			15						0.58	0.59	0.66	0.67	1.4	1.2										
			16						0.58	0.59	0.66	0.67	1.4	1.2										
			Low-E 複層ガラス グリーン						透明3	LowE3 (グリーン)	4	72.4	15.2	35.5		44.1	80	0.45	0.45	0.51	0.51	3.1	2.6	日射遮蔽型
											5							0.45	0.45	0.51	0.51	2.7	2.3	
											6							0.45	0.45	0.51	0.51	2.5	2.0	
7	0.45	0.45		0.51	0.51	2.3	1.8																	
8	0.45	0.46		0.51	0.52	2.1	1.7																	
9	0.45	0.46		0.51	0.52	2.0	1.6																	
10	0.45	0.46		0.51	0.52	1.8	1.5																	
11	0.46	0.46		0.52	0.52	1.7	1.4																	
12	0.46	0.46		0.52	0.52	1.6	1.3																	
13	0.46	0.46		0.52	0.52	1.5	1.2																	
14	0.46	0.46		0.52	0.52	1.5	1.1																	
15	0.46	0.46		0.52	0.52	1.4	1.1																	
16	0.46	0.46		0.52	0.52	1.4	1.1																	
Low-E 複層ガラス グリーン (高遮熱仕様)	LowE3 (グリーン)	透明3		4	72.4	14.3	35.5	42.1			80				0.40			0.40	0.45	0.45	3.1	2.6	日射遮蔽型	
				5											0.40			0.39	0.45	0.44	2.7	2.3		
				6											0.40			0.39	0.45	0.44	2.5	2.0		
			7	0.39					0.39	0.44		0.44	2.3	1.8										
			8	0.39					0.39	0.44		0.44	2.1	1.7										
			9	0.39					0.39	0.44		0.44	2.0	1.6										
			10	0.39					0.38	0.44		0.43	1.8	1.5										
			11	0.39					0.38	0.44		0.43	1.7	1.4										
			12	0.39					0.38	0.44		0.43	1.6	1.3										
			13	0.38					0.38	0.43		0.43	1.5	1.2										
			14	0.38					0.38	0.43		0.43	1.5	1.1										
			15	0.38					0.38	0.43		0.43	1.4	1.1										
			16	0.38					0.38	0.43		0.43	1.4	1.1										
			Low-E*1 複層ガラス ブロンズ	透明3					LowE3 (ブロンズ)	4		63	23.2	34.3	47.2	68.5	0.42	0.42	0.48	0.48	3.1	2.6		日射遮蔽型
										5							0.42	0.42	0.48	0.48	2.8	2.3		
										6							0.42	0.43	0.48	0.49	2.5	2.1		
7	0.42	0.43			0.48	0.49	2.3	1.9																
8	0.43	0.43			0.49	0.49	2.1	1.7																
9	0.43	0.43			0.49	0.49	2.0	1.6																
10	0.43	0.43			0.49	0.49	1.9	1.5																
11	0.43	0.43			0.49	0.49	1.8	1.4																
12	0.43	0.43			0.49	0.49	1.7	1.3																
13	0.43	0.43			0.49	0.49	1.6	1.3																
14	0.43	0.43			0.49	0.49	1.5	1.2																
15	0.43	0.43			0.49	0.49	1.4	1.2																
16	0.43	0.43			0.49	0.49	1.4	1.2																
一般 複層ガラス	透明3	透明3			4	82.2	14.8	75.7		13.4	40.2						0.80	0.80	0.91	0.91	3.7	3.4	-	
					5												0.80	0.80	0.91	0.91	3.5	3.2		
					6												0.80	0.80	0.91	0.91	3.3	3.1		
			7	0.80	0.80				0.91			0.91	3.2	3.0										
			8	0.80	0.80				0.91			0.91	3.1	2.9										
			9	0.80	0.80				0.91			0.91	3.1	2.9										
			10	0.80	0.80				0.91			0.91	3.0	2.8										
			11	0.80	0.80				0.91			0.91	2.9	2.8										
			12	0.80	0.80				0.91			0.91	2.9	2.7										
			13	0.80	0.80				0.91			0.91	2.9	2.7										
			14	0.80	0.80				0.91			0.91	2.8	2.7										
			15	0.80	0.80				0.91			0.91	2.8	2.7										
			16	0.80	0.80				0.91			0.91	2.8	2.7										

●透明3:透明3mmガラス LowE3:Low-E 3mmガラス ※1 北海道・東北エリア限定発売品種となります。

[熱・光学データの算出条件]
データ算出のための条件

1. 光学的性能は直射入射(入射角0°)の値です。
2. 可視光特性、日射特性はJIS R3106:2019に基づき求めた値です。
3. 日射熱取得率は、JIS R3106:2019の夏期の条件に基づき求めた値です。
4. 熱貫流率は、JIS R3107:2019の条件に基づき求めた窓ガラスの中央部の値です。
5. 腰パネルの熱貫流率は、財団法人建築環境省エネルギー機構発行の「住宅の省エネルギー基準の解説」に準じて求めた値です。

(備考)

一般的に同じ中空層厚で、ガラス厚が厚い場合、上表の熱貫流率ならびに日射熱取得率は小さくなる傾向があります。

・サッシ商品、品種、サイズまたは追加オプションにより対応できない場合があります。

勝手口用腰パネルの熱貫流率

[$W/(m^2 \cdot K)$]

エルスターX用	0.73
サーモスII-H/L用	1.3
デュオPG用	1.6
断熱土間引戸用	1.4

複層ガラスの設計施工上のご注意

共通

■ 設計上のご注意

装着されるサッシに適合するガラスを選択してください。特に防火戸の場合、防火性能を満たすことができなくなる場合があります。

- ①複層ガラスは、製造後の切断加工ができませんので、正確な寸法でご注文ください。
- ②高温（およそ70℃以上）の環境下での長時間使用は複層ガラスの封着材の耐久性を著しく低下させます。高温下での長時間使用は、複層ガラスとしての寿命が短くなりますので、お避けください。
- ③複層ガラスは、2枚のガラスの間に空気やガスを封じ込めた構造です。気温や気圧の変化により、中空層の膨張・収縮でガラスがたわみ、ガラスに映る反射像のゆがみが生じることがあります。
- ④標高1,000mを超える高地で複層ガラスを使用する場合、中空層内の圧力を調整する必要がありますので、ご注文前にご相談ください。
- ⑤テラスについては、3mm厚で耐風圧性能を満足する場合でも、破損や変形の安全性を考慮して、4mm厚以上のガラスをおすすめします。
- ⑥スペーサー部は、カタログに記載のイラストと仕様異なる場合があります。スペーサーのつなぎ目はコーナー部もしくは辺の中間部（1～4箇所）となることもあり、指定することはできません。コーナー部において異なる仕上がりの方が混在することがあります。また、樹脂スペーサーの一部の仕様においては、つなぎ目が斜めになるものがあります。
- ⑦複層ガラス、トリプルガラスは、標高の高い地域（目安として標高500m以上）にご使用の場合、内圧の影響により、中空層が膨らみ、ガラスの破損に至る可能性があります。内圧の影響を抑えるために、「高地用複層ガラス/トリプルガラス」をお勧めします。特に、トリプルガラスの短辺の小さいもの（短辺500mm以下）については、特にご使用をお勧めします。「高地用複層ガラス/トリプルガラス」は、ガラスの構成や寸法、商品によっては、対応していない場合があります。「高地用複層ガラス/トリプルガラス」については、弊社営業にご相談ください。

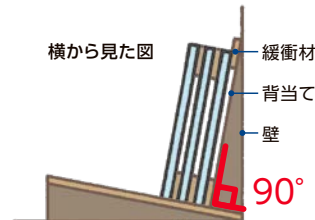
※トリプルガラスの場合、内外のガラスを4mm厚としていただくことでガラスの破損のリスクを下げられる場合もあります。

- ⑧3mm+中空層（10mm以上）+網入りガラス6.8mmの構成で短辺寸法が300mm以下の場合、冬期における内圧低下により、3mmガラスが破損する可能性がありますので、4mmに変更してください。
- ⑨トリプルガラスは、2層の複層ガラスと比べ、ガラス枚数の違いによりLow-Eガラスの色味が若干異なります。
- ⑩日射反射率の高いガラスをご使用の場合、反射光が一般ガラスより高くなります。
- ⑪商品の色や見栄えは印刷の特性上実物と多少異なる場合がありますので、サンプルでご確認ください。
- ⑫ガラスの組み合わせによっては製造できない場合があります。
- ⑬万が一の破損時にガラス交換が可能のように工法や納まりをご検討ください。
- ⑭Low-Eガラスの特殊金属膜は非常に薄いため、非常侵入時などのガラス破損作業に支障はありません。
- ⑮Low-Eガラスの特殊金属膜にコーティングの際の若干のピンホールが生じていることがあります。
- ⑯サイズや厚み大きいガラスは重量が大きくなります。ガラス受け入れや納品、施工について重量対策を行ってください。
- ⑰発注されるタイミングにより、Low-Eガラスの色味、型ガラスの模様、網入りガラスの網目ピッチが若干異なる場合があります。

■ 施工上の注意

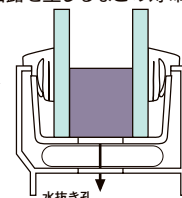
- ①複層ガラスの機能を長期間保つためには、施工法が重要になりますので、必ず標準施工法をお守りください。
- ②複層ガラスは、周辺の封着部を露出する突き合わせ施工などには、使用できません。
- ③排水性を確保するため、水抜きに配慮した孔あきグレチャンなどをご使用ください。
- ④グレチャン付き複層ガラスは、グレチャンの水抜き孔が必ず下辺に来るようにしてください。
- ⑤排水性を維持するため、グレチャンおよびサッシの水抜き孔は絶対にふさがないようにご注意ください。
- ⑥複層ガラスには、室内側を表示したラベルが添付されていますので、施工時にはそれにしたがってサッシにはめ込んでください。
- ⑦複層ガラスは直射日光を避け風通しのよい室内に保管してください。直射日光にさらされたり、高温になると、封着材の耐久性を著しく低下させたり、グレチャンの変形を起こしますので、避けてください。

- ⑧保管時、下辺エッジが均等に支持されるように立てかけてください。
- ⑨グレチャン付複層ガラスを取り扱われる場合は、グレチャンのみを持ったり、引っ張ったりせず、必ず、ガラスと一緒に持ってください。
- ⑩ガラスに火花が当たると、ガラスが溶解し、凹みが生じたり、黒く変色することがあります。補修はできません。
- ⑪ガラスにモルタルやバテなどが付着した状態で、スクレーパーなどでこすると傷の原因になります。
- ⑫ガラスの取扱いには、緩衝材を活用し、衝撃や局所的な荷重を与えないように配慮ください。特に、角部、エッジ部については、特に配慮ください。取扱いについては「ガラス取扱いポイントブック」をご参照ください。



■ 標準施工法について

- ①複層ガラスは、周辺封着部の封着材が有機材料によって構成されており、その関係上、寿命のある製品です。
- ②封着部が高湿・多湿や紫外線照射などの条件にさらされると、封着材の劣化が短期間に進み、中空層内に水分が侵入して、内部結露を生じるなどの寿命低下を引き起こす恐れがあります。
- ③リクシルの複層ガラス用サッシは、サッシやガラスとグレチャン、またはビードのすき間から雨水や結露水などが侵入しても、速やかに排水できる構造になっております。また、封着部を太陽光線から保護する納まりとなっております。



■ 使用上のご注意

- ①長期間、品質を保持いただくため、ガラス周りの水密性が悪くなっている場合は、シーリング材などで補修してください。
- ②万が一ガラス表面に傷がつくと割れるおそれがありますので、お手入れの際には必ず柔らかい布をご使用ください。洗剤をご使用の場合は、中性洗剤を使用し、最後に乾いた布で乾拭きしてください。落ちにくい汚れの場合は、中性洗剤を薄めた液で汚れを落とし、最後に洗剤が残らないように乾拭きして水分を拭き取ってください。砥粒、フッ化水素、強酸、強アルカリなどが含まれる洗剤は使用しないでください。サッシ内に侵入した薬剤が複層ガラスの封着剤にダメージを与え、寿命を短くします。
- ③表面に傷がついてしまったり、欠けやヒビが発生しましたら、お早めにお取り扱いのビルダー様、販売店様にご相談し、すみやかにガラス交換をしてください。
- ④ガラスに貼付けてあるラベルは、結露水、熱、紫外線などにより、はがれたり、色褪せすることがあります。
- ⑤刻印部分に異物が付着したまま、指先などでこすった場合、異物が思わぬケガの原因となりますのでご注意ください。
- ⑥中空層の内圧変化の影響により、封着剤が中空層に入り込むことがあります。
- ⑦冬期の夜間などにガラスの室外面が冷やされた後、湿度が高くなった場合、ガラスの室内面に結露が生じる場合があります。
- ⑧日差しが当たる引違い窓や上げ下げ窓を長時間開け放つ場合は、内外の障子が重なり合わないようずらしてご使用ください。特に高断熱性能を有するガラスの場合、ガラス表面や内外のサッシ障子間の温度が高温となり、一時的にサッシの開閉が困難になったり、熱割れが生じやすくなる場合があります。
- ⑨Low-E複層ガラスの特殊金属膜は日射熱を吸収し、特に夏の暑い時期に高温となる場合があります。
- ⑩ガラス表面が曇った時など、吸盤跡やラベル跡が浮き出てくる場合があります。通常のガラスクリーナーでは落とせない場合、自動車ガラス用油膜除去剤をご使用いただくと落とせることがあります。
- ⑪網入りガラスは、サビに対応するため、網にメッキ処理などを施し、サッシやグレチャンなどに排水構造を備えておりますが、サビを完全に防ぐものではありません。また、網入りガラス製造時に高温状態となるため、網の表面が酸化して黒っぽく変色していることがありますが、性能上問題ありません。そして、ガラスの表面には板ガラス製造上に発生する微細な凹凸が見られることがありますが、不具合ではありません。
- ⑫ガラス面にフィルムを貼り付けると、熱割れが起こりやすくなる場合があります。フィルムの仕様については、フィルムメーカーに問い合わせください。
- ⑬気温や気圧の変化に伴う内圧変化の影響により、封着剤が中空層にはみ出してくる場合がありますが、品質には影響ありません。
- ⑭窓やドアの乱暴な開閉は、ガラスにも損傷を与え、割れや機能を低下させる場合がありますので、ご注意ください。

強化複層ガラス

- ①強化ガラスは、外力がかかっていない状態で、不意に破損する場合があります。室内側に強化ガラスをご使用ください。また吹き抜けなどで強化ガラスの上端から床面など、ガラス破損時の破片が到達する箇所までの高さが3mを超える場合には、落下防止措置を行ってください。
- ②熱処理の影響により、一般のフロート板ガラスと比較して、反射映像のゆがみや透視ひずみが大きくなります。また、筋状、もしくは斑状の模様が見える場合があります。日射の状態によっては、虹模様のように見える場合もあります。
- ③一般のガラスと比べ、表面硬度がやや低くなっておりますので、同様の取扱いでも傷がつく場合があります。清掃時には、金属製の清掃用具を使用しないでください。
- ④ガラス破損時に破片は粒状になりますが、粒が離れずに塊になることがあります。また、破損時に音を発する場合があります。防犯性は高くありませんのでご注意ください。

安全合わせ複層ガラス

- ①サッシ枠内に侵入した結露水や雨水などの水分によりガラスの周辺部が白く濁ることがありますが機能上問題ありません。
- ②安全合わせ複層ガラスは、官民合同会議が定める「防犯性能の高い建物部品」です。ただし、防犯を保證するものではありません。また、このガラスを使用されるサッシが「官民合同会議」の防犯建物部品でない場合は、官民合同会議における防犯性能の高い窓となりませんので、ご注意ください。
- ③大きなサイズの合わせガラスにおいて、製法上、若干の虹模様が部分的に見える場合があります。高温(およそ70℃以上)の環境下になると、特殊フィルムに泡が発生する場合があります。
- ④太陽光線の紫外線域について高いカット率となりますが、可視光線域については、一般のガラスと同様に透過します。衣類や家具などの対象物によっては、紫外線域以外の波長で変色、退色する場合がありますのでご注意ください。
- ⑤一般のガラスと見た目による差は無く、侵入犯に対する威嚇効果はありません。(刻印やラベルによる商品表示は、侵入犯に対する威嚇効果を期待するものではありません。)
- ⑥防災効果は、一般的なガラスと比較した相対的な効果をうたったものであり、あらゆる災害に対して効果を保證するものではありません。災害発生時、または、それが想定される場合、最大限の安全策を取るよう请您にしてください。

格子入り複層ガラス

- ①格子入り複層ガラスの格子ピッチはアルミ組子とあわせる設定にはなっておりません。
- ②連段窓ができる装飾窓については、連段窓した際に縦横それぞれの格子のピッチがあうように調整しております。ピッチの確認については、弊社営業所にご確認ください。(サッシのシリーズ、品種、仕様により格子の位置が合わない場合があります。)
- ③サッシの品種、寸法によっては格子が入らない場合があります。
- ④格子材がサッシの開閉時の衝撃などにより、ガラス面に接触し音を発することがあります。これは個々のガラスで発生する仕方に差が生じる場合があります。
- ⑤ガラスと格子が接触し、筋のように見えることがあります。
- ⑥格子入り複層ガラスは、ガスの充填率が一般品より低くなります。
- ⑦格子材は温度による伸縮をあらかじめ考慮して、端部にすき間を設定しています。
- ⑧Low-Eガラスと組み合わせられる場合、Low-E特殊金属膜の色を通して見られることとなります。

ブラインドイン複層ガラス

■ご注意

●ブラインドの操作について

- ①ブラインドの巻き上げ操作はできません。
- ②以下のような条件が重なった時には、一時的にブラインドのスラットがガラスに当たり、回転しにくくなる場合があります。これはガラスの内部の空気の収縮などで、ガラスが内部にへこみ、スラットに当たるため、故障ではありませんので、ご承知ください。
 - ◇冬季などの低温時
 - ◇気圧が高い場合
- ③室内側に固定網戸を装着される場合、ブラインドイン複層ガラスのスラットの開閉操作ができなくなります。(サッシ例:LJ型出窓、縦すべり出し窓オペレータータイプ等)
- ④構成する部品のあそびなどで、操作つまみが自然に若干動くことがあります。これは個々のガラスで発生する仕方に差が生じる場合があります。

●ブラインドについて

- ①ブラインドイン複層ガラスの内部のブラインドは、品質的には一般のブラインドと同等の品質を有していますが、一般のブラインドと同様に下記の現象が生じますので、ご了承願います。
 - ◇全閉時にブラインドの羽と羽の重なり部分の影が完全に均一にならない。
 - ◇全閉時にもブラインドの羽と羽・フレームと羽の間に若干のすき間が生じる。
- ②スラットは完全に閉じきりません。このため、視線の角度によっては、遮視ができません。遮りたい方向や場所により、羽の角度を調整してください。完全な斜視が必要な場合には、型ガラスとの組み合わせにてご使用ください。
- ③スラットの開閉角度、操作つまみの可動位置や停止位置が引違い窓の左右障子などで若干の違いが出る場合があります。

- ④ラダーは、複層ガラス内で固定されておりませんので、たわみが生じることがあります。
- ⑤ガラス外周部のフレームとガラスが接触し、筋のように見えることがあります。
- ⑥浴室でお使いの場合、定期的に操作部を洗ってください。操作部に付着した汚れにより、かびやサビの原因となります。
- ⑦操作框、操作つまみの汚れは、水拭きもしくは中性洗剤を使用して落としてください。

●ご注文について

- ①グレイジングチャンネルおよび後付けビードはデュオPGの場合、ガラス総厚18mm用、サーモスII-H/Lの場合、ガラス総厚22mm用、その他サッシの場合、ガラス総厚透明21mm用、型22mm用を使用してください。
- ②ブラインド操作つまみの位置により、ガラスにR・Lがありますので、ご注意ください。縦すべり出し窓・テラスドアに使用する場合は、ブラインド操作つまみが障子のハンドルと反対側にくるようにしてください。
- ③ブラインド操作つまみの高さの変更はできません。
- ④サイズにより製作できない場合がありますので、確認をお願いします。
- ⑤ガラスを傾斜させて使用するような窓(横すべり出し窓など)には使用できません。

●デュオPG用 ブラインドイン複層ガラスについて

- ①アタッチメント付きで出荷されます。品種によってアタッチメントの形状が異なりますので、発注時に品種名を指定ください。
- ②デュオPG以外にはご使用できません。
- ③引き違い窓の内外障子にて、ラダーの本数が異なる場合があります。

商品保証について

弊社では、建主さまが商品を安全にご使用いただくための、お願い事項やお手入れ方法、商品保証等、重要な内容を記載した取扱説明書や消費者のための必要情報を記載した小冊子を用意しております。同梱されている取扱説明書や、弊社で用意されている小冊子等は必ず、建主さまにお渡しいただくようお願い致します。尚、取扱説明書等の「商品保証について」の内容は次のようになっておりますので、ご承知おきください。

商品保証について

本書は、ここに記載の保証期間、保証内容の範囲において無料修理を行うことをお約束するものです。保証期間中、商品に故障、損傷などの不具合(以下「不具合」といいます)が発生した場合には、お取り扱いの施工店、工務店、販売店又は当社商品相談窓口にご相談ください。

- 対象商品 サッシ・ドア商品
- 保証期間 施工者よりの引き渡し日(注1・注2)から2年間(電装部品については1年間)但し、商品からの雨水浸入については10年間とします。
注1) 改修工事の場合は、改修部分の工事完了の日とします。
注2) 分譲住宅(建売住宅)・分譲マンションの場合は、建築主様への引き渡し日とします。
- 保証内容 取扱説明書、本体ラベル又はその他の注意書きに基づく適正なご使用状態で、保証期間内に商品そのものに不具合が発生した場合には、下記に例示する免責事項に該当する場合を除き無料修理いたします。なお、強風雨時に、サッシ下枠に雨水がたまることがあります。これは商品上の特性であり不具合ではありません。不具合といえる雨水浸入は、サッシ下枠を越えて雨水が流れ出たり、あふれ出たりすることです。
- 免責事項 保証期間内でも、次の様な場合には有料修理となります。
 - ① 当社の手配によらない加工、組立て、施工、管理、メンテナンスなどに起因する不具合
(例えば、海砂や急結材を使用したモルタルによる腐食。中性洗剤以外のクリーニング剤を使用したことによる変色や腐食。工事中の養生不良に起因する変色や腐食など)
 - ② お客様の指図による、正規仕様ではない特別な仕様にて製作した部分に起因する不具合。(例えば、サッシ・ドアの基本性能および防犯性の低下。使い勝手、操作性の低下など)
 - ③ 表示された商品の性能を超えた性能を必要とする場所に取付けられた場合の不具合
 - ④ 建築躯体の変形など商品以外の不具合に起因する商品の不具合
 - ⑤ 商品又は部品の経年変化(使用に伴う消耗、摩耗など)や経年劣化(樹脂部品の変質、変色など)又はこれらに伴うさび、かびなどその他類似の不具合
 - ⑥ 商品周辺の自然環境、住環境などに起因する結露、腐食又はその他の不具合
(例えば、塩害による腐食。大気中の砂塵、煤煙、各種金属粉、亜硫酸ガス、アンモニア、車の排気ガスなどが付着して起きる腐食。異常な高温・低温・多湿による不具合など)
 - ⑦ 商品又は部品の材料特性に伴う現象
(例えば木製品の反り、干割れ、色あせ、木目違い、ふし抜け、樹液のにじみ出しなど)
 - ⑧ 天災その他の不可抗力
(例えば、暴風、豪雨、高潮、地震、落雷、洪水、地盤沈下、火災など)による不具合又はこれらによって商品の性能を超える事態が発生した場合の不具合
 - ⑨ 施工当時実用化されていた技術、知識では予測することが不可能な現象又はこれが原因で生じた不具合
 - ⑩ 犬、猫、鳥、鼠などの小動物に起因する不具合
 - ⑪ 引き渡し後の操作誤り、調整不備又は適切な維持管理を行わなかったことによる不具合
(例えば、クレセント・錠などの部品が、使用中にがたついたり異音などが発生し、異常が生じたまま使用し続けたことが原因で発生した傷・破損などの不具合)
 - ⑫ お客様自身の組立て、取付け、修理、改造(必要部品の取外しを含む)に起因する不具合
 - ⑬ 本来の使用目的以外の用途に使用された場合の不具合又は使用目的と異なる使用方法による場合の不具合
 - ⑭ 犯罪などの不法な行為に起因する破損や不具合

*保証期間経過後の修理、交換などは有料とさせていただきます。

*本書によって、お客様の法律上の権利を制限するものではありませんので、保証期間経過後の修理についてご不明の場合は、お取り扱いの施工店、工務店、販売店又は当社商品相談窓口にお問い合わせください。

修理のご相談先について

株式会社LIXIL

商品に不具合が生じて修理が必要な場合、下記の例のように商品の組み立て・調整、取付け等に起因する場合がありますので、不具合状態をご確認の上、施工された(取付けた)業者様にご相談ください。

代表的な例	予想されること	ご相談(修理依頼)先
<ul style="list-style-type: none"> ● ドアクローザの調整が適切でなく、開閉が軽すぎる、重い、または異音がある。(ねじのゆるみ) ● 障子の建て付け調整が不十分なため、隙間があく、障子の走りが悪い、または施錠しにくい。 ● 雨戸サッシの雨戸錠の穴位置調整が不十分なために雨戸錠がかからない。 	商品の組み立て・調整等の不備がある場合があります。	施工された(取付けた)業者様
<ul style="list-style-type: none"> ● 鴨居の垂れ下がりがなどサッシの調整限度を超えた狂いにより開閉できない、しにくい。 ● 窓台の強度および補強板取付けが不十分なため、出窓が垂れ下がる。 ● ドア枠が水平・垂直に施工されていないために開閉しにくい、またはドア下から光が見える。 	商品の取付け工事等の不備がある場合があります。	

「有償扱い」のご注意

メーカー修理を依頼される場合、「有償扱い」になることもあります。建主さまがお持ちの工具で簡単に修理できるケース、または専門工事を伴うケースがありますので、事前に施工(取付け)業者様にご相談ください。

複層ガラスの品質保証について

本書は、ここに記載の保証期間、保証内容の範囲において無料修理を行うことをお約束するものです。保証期間中、商品に故障、損傷などの不具合(以下「不具合」といいます)が発生した場合には、お取り扱いの施工店、工務店、販売店又は当社商品相談窓口にご相談ください。

- 対象商品 弊社ブランドで発売している一般住宅サッシ、ドアに組み込まれた当社製複層ガラス(トリプルガラスを含む)(※)
- 保証期間 製造日より10年間
ただし、垂直に組み込まれない複層ガラス(天窓に組み込まれた複層ガラス等)は、製造日より6年間
- 保証内容 取扱説明書、本体ラベル又はその他の注意書きに基づく適正なご使用状態で、保証期間内に複層ガラスの中空層に結露を生じた場合には、代替品(不具合が生じた当社製複層ガラスが仕様変更・販売終了している場合には同等商品または近似商品)を無償で提供いたします。
- 免責事項 保証期間内でも、次の様な場合には保証対象外となります。
 - ①弊社一般住宅用サッシ、ドア以外にご使用された場合
 - ②弊社一般住宅用サッシ、ドアの組立および取付説明書に従って組立および施工していない場合
(弊社指定の純正ガスケットおよびセッティングブロックを使用していない場合を含む)
 - ③地震、風水害、火災などの天災、人災に起因する場合
 - ④使用上の誤りおよび不当な改造や修理に起因する場合
 - ⑤複層ガラスに組み込まれた板ガラスに亀裂または損傷がある場合
 - ⑥熱割れや、強化ガラス(耐熱強化ガラスを含む)の自然破損
 - ⑦複層ガラスの中空層部以外の結露
 - ⑧高温または多湿の条件下でご使用された場合
(温水プール、サウナルームなど、ただし一般浴室は除く)
 - ⑨標高1,000m以上でのご使用で、弊社と事前に打ち合わせが行われなかった場合
 - ⑩表示された商品の性能を超えた性能を必要とする場所に取付けられた場合の不具合
 - ⑪複層ガラスもしくは、その商品特有の構造上発生しうる現象
(複層ガラスの干渉縞、ゆがみ、ヤケなど)
 - ⑫商品又は部品の経年変化(使用に伴う消耗、摩耗など)や経年劣化(樹脂部品の変質、変色、変形など)、又はこれらに伴うさび、かびなどその他類似の不具合
 - ⑬犯罪などの不法な行為に起因する破損や不具合
 - ⑭保証対象外であることを事前にご了承いただいている場合
 - ⑮複層ガラスに弊社所定のマークが表示されていない場合
 - ⑯実用化された技術では予測困難な現象に起因した不具合
 - ⑰カタログ等に注意事項等として事前に告知されている現象※複層ガラスに打刻されたマークにより、当社製であること、製造年月日などを確認いたします。

*保証期間経過後の修理、交換などは有料とさせていただきます。

*本書によって、お客様の法律上の権利を制限するものではありませんので、保証期間経過後の修理についてご不明の場合は、お取り扱いの施工店、工務店、販売店又は当社商品相談窓口にお問い合わせください。

株式会社LIXIL

リクシルショールームのご案内

リクシルのショールームで、あなたの家の“想い”を実現しませんか？

リクシルショールームのご案内

各ショールームの展示品情報
や地図・行き方を調べること
ができます。



ショールーム来館のご予約

ショールームにご来館いただ
き、実際の商品を見ながら
ショールームコーディネーター
に相談ができます。



illustration © LIXIL + SHILUSHI, All Rights Reserved.

営業時間 10:00～17:00 ※お電話はナビダイヤル(全国各地より市内通話料金)をご利用いただけます。
休館日 水曜日・木曜日(祝日の場合は営業)、夏期、年末年始 ※各ショールームで定休曜日が異なります。
駐車場 あり ※ただし、台数に限りがございます。また、一部ショールームには駐車場がございませんのでご了承ください。

・各ショールームとも曜日、時間帯によっては大変混み合いますので、事前のご予約をおすすめいたします。
・運営内容は2021年8月時点のもので、変更する場合があります。また各ショールームで展示内容が異なりますので、開館日時・ご希望商品の有無など、あらかじめホームページまたはお電話にてご確認ください。ホームページはこちら ▶ <https://www.lixil.co.jp/showroom>

■北海道 0570-783-632(ナビダイヤル)

休館日

ショールーム札幌 水曜
〒065-0008 北海道札幌市東区北8条東10-1-30

函館ショールーム 水・木曜
〒041-0802 北海道函館市石川町314-5

旭川ショールーム 水・木曜
〒078-8211 北海道旭川市1条通22-1-165

ショールーム帯広 水・木曜
〒080-0010 北海道帯広市大通南24-15

北見ショールーム 水・木曜
〒090-0058 北海道北見市高栄西町1-5-3

■東北 0570-783-258(ナビダイヤル)

ショールーム青森 水・木曜
〒030-0847 青森県青森市東大野1-4-25

八戸ショールーム 水・木曜
〒031-0004 青森県八戸市南類家2-2-7

秋田ショールーム 水・木曜
〒010-1414 秋田県秋田市御所野元町1-1-11

盛岡ショールーム 水・木曜
〒020-0866 岩手県盛岡市本宮5-2-31

ショールーム仙台 水曜
〒980-6001 宮城県仙台市青葉区中央4-6-1
住友生命仙台中央ビル(SS30)1F

山形ショールーム 水・木曜
〒990-0832 山形県山形市城西町4-27-33

郡山ショールーム 水曜
〒963-8071 福島県郡山市富久山町久保田
伊賀河原7

■北関東 0570-783-452(ナビダイヤル)

水戸ショールーム 水・木曜
〒310-0836 茨城県水戸市元吉田町857-2

つくばショールーム 水曜
〒305-0817 茨城県つくば市研究学園5-20-7

休館日

ショールーム宇都宮 水曜
〒321-0932 栃木県宇都宮市平松本町1216-3

高崎ショールーム 水曜
〒370-0006 群馬県高崎市問屋町1-6-12

■甲信越 0570-783-568(ナビダイヤル)

長野ショールーム 水・木曜
〒381-0031 長野県長野市西尾張部1114-2

松本ショールーム 水・木曜
〒399-0036 長野県松本市村井町南2-10-4

新潟ショールーム 水曜
〒950-0941 新潟県新潟市中央区女池1-13-7

ショールーム長岡 水・木曜
〒940-2106 新潟県長岡市古正寺3-148

ショールーム甲府 水・木曜
〒400-0048 山梨県甲府市貢川本町12-25

■埼玉 0570-783-224(ナビダイヤル)

ショールームさいたま 水曜
〒331-0811 埼玉県さいたま市北区吉野町1-23-6

川越ショールーム 水曜
〒350-1124 埼玉県川越市新宿町1-20-14

熊谷ショールーム 水曜
〒360-0015 埼玉県熊谷市肥塚4-115

■千葉 0570-783-581(ナビダイヤル)

千葉ショールーム 水曜
〒263-0024 千葉県千葉市稲毛区穴川13-10-6

柏ショールーム 水曜
〒277-0872 千葉県柏市十余二403-3

成田水まわりショールーム 水・木曜
〒286-0048 千葉県成田市公津の杜1-25-29

ショールーム船橋 水曜
〒273-0865 千葉県船橋市夏見1-20-8

■東京 0570-783-291(ナビダイヤル)

休館日

ショールーム東京 水曜
※駐車場なし
〒160-6107 東京都新宿区西新宿8-17-1
住友不動産新宿グランドタワー6F

足立水まわりショールーム 水曜
〒121-0063 東京都足立区東保木間1-4-7

葛西水まわりショールーム 水曜
〒134-0083 東京都江戸川区中葛西4-4-1

世田谷水まわりショールーム 水曜
〒158-0098 東京都世田谷区上用賀6-5-9

東京エクステリアショールーム 水曜
〒168-0073 東京都杉並区下高井戸5-4-41

ショールーム立川 水曜
〒190-0015 東京都立川市泉町841-141

■神奈川 0570-783-670(ナビダイヤル)

ショールーム横浜 水曜
※駐車場なし
〒220-0012 神奈川県横浜市西区みなとみらい4-4-5
横浜アイマークプレイス3F

藤沢水まわりショールーム 水曜
〒252-0815 神奈川県藤沢市石川1-2-3

相模原ショールーム 水曜
〒252-0331 神奈川県相模原市南区大野台6-5-51

厚木ショールーム 水・木曜
〒243-0032 神奈川県厚木市恩名1-8-1

■静岡 0570-783-560(ナビダイヤル)

ショールーム静岡 水曜
〒422-8035 静岡県静岡市駿河区宮竹2-14-5

ショールーム浜松 水曜
〒435-0016 静岡県浜松市東区和田町660-6

沼津ショールーム 水・木曜
〒410-0043 静岡県沼津市柳町1-55

■愛知・岐阜・三重 0570-783-051 (ナビダイヤル)

	休館日
ショールーム名古屋 〒450-0003 愛知県名古屋市市中村区名駅南4-11-40	水曜
名古屋エクステリアショールーム 〒468-0011 愛知県名古屋市中天白区平針1-2105	水・木曜
ショールーム春日井 〒486-0945 愛知県春日井市勝川町7-37 ネクシティパレット1F COMEET	水・木曜
岡崎ショールーム 〒444-0869 愛知県岡崎市明大寺町字出口61-1	水曜
豊橋ショールーム 〒440-0853 愛知県豊橋市佐藤2-9-15	水・木曜
岐阜ショールーム 〒500-8288 岐阜県岐阜市中鶯3-45-1	水曜
ショールーム津 〒514-0816 三重県津市高茶屋小森上野町1109-1	水・木曜

■北陸 0570-783-720 (ナビダイヤル)

富山ショールーム 〒939-8204 富山県富山市根塚町4-2-7	水・木曜
ショールーム金沢 〒920-8203 石川県金沢市鞍月5-173	水曜
福井水まわりショールーム 〒910-0836 福井県福井市大和田2-505	水・木曜

■近畿 0570-783-195 (ナビダイヤル)

滋賀ショールーム 〒525-0035 滋賀県草津市西草津2-3-8	水曜
京都ショールーム 〒604-8176 京都府京都市中京区御池通 両替町上ル龍池町448-1	水曜
福知山水まわりショールーム 〒620-0053 京都府福知山市西本町111-6 TSビル1F	水・木曜
ショールーム南港 〒559-0034 大阪府大阪市住之江区南港北1-7-62	水曜
ショールーム大阪 ※駐車場なし 〒530-0011 大阪府大阪市北区大深町4-20 グランフロント大阪南館 タワーA11階	水曜
堺水まわりショールーム 〒593-8328 大阪府堺市西区鳳北町8-35	水曜
枚方リフォームショールーム 〒573-1122 大阪府枚方市西船橋2-47-7	水・木曜
ショールーム箕面 〒562-0014 大阪府箕面市萱野4-5-45	水曜

	休館日
ショールーム奈良 〒639-1031 奈良県大和郡山市今国府町185-1	水曜
和歌山ショールーム 〒641-0011 和歌山県和歌山市三葛255-5	水曜
神戸ショールーム ※駐車場なし 〒650-0044 兵庫県神戸市中央区東川崎町1-2-2 ハウジングデザインセンター神戸B1F	水曜
神戸エクステリアショールーム 〒651-2102 兵庫県神戸市西区学園東町6-2-2	水・木曜
姫路ショールーム 〒670-0952 兵庫県姫路市南条506	水曜

■中国 0570-783-066 (ナビダイヤル)

ショールーム岡山 〒700-0986 岡山県岡山市北区新屋敷町2-1-5	水曜
広島ショールーム 〒731-0113 広島県広島市安佐南区西原6-11-8	水曜
福山ショールーム 〒721-0973 広島県福山市南蔵王町4-13-3	水・木曜
山口ショールーム 〒754-0029 山口県山口市小郡維新町1-14	水・木曜
米子ショールーム 〒683-0009 鳥取県米子市観音寺新町3-4-20	水・木曜

■四国 0570-783-136 (ナビダイヤル)

ショールーム高松 〒760-0078 香川県高松市今里町11-1	水曜
徳島ショールーム 〒770-0872 徳島県徳島市北沖洲3-2-53	水・木曜
ショールーム松山 〒791-1115 愛媛県松山市土居町798-1	水曜
高知ショールーム 〒780-0071 高知県高知市高そね17-24	水・木曜

■九州・沖縄 0570-783-553 (ナビダイヤル)

ショールーム福岡 〒812-0897 福岡県福岡市博多区半道橋2-15-10	水曜
八幡ショールーム 〒807-0807 福岡県北九州市八幡西区 本城学研台3-10-10	水・木曜
小倉ショールーム 〒802-0076 福岡県北九州市小倉北区中島1-17-6	水曜
ショールーム久留米 〒839-0809 福岡県久留米市東合川3-19-32	水・木曜

	休館日
ショールーム長崎 〒859-0403 長崎県諫早市多良見町市布1545-1	水曜
ショールーム熊本 〒862-0962 熊本県熊本市南区田迎1-9-10	水曜
大分ショールーム 〒870-0954 大分県大分市下郡中央2-4-16	水・木曜
ショールーム宮崎 〒880-0841 宮崎県宮崎市吉村町今村甲4186-2	水・木曜
都城ショールーム 〒885-0002 宮崎県都城市太郎坊町6083-1	水・木曜
ショールーム鹿児島 〒891-0115 鹿児島県鹿児島市東開町5-44	水曜
ショールーム沖縄 〒901-2225 沖縄県宜野湾市字大謝名237-5	水曜



LIXIL おうちで選べる、相談できる。
オンラインショールーム

お客さま満足度 93%

※LIXILショールームアンケート調べ

リクシル オンラインショールーム

オンラインショールームのご予約 ▶
スマホ・パソコン・タブレットがあれば
おうちにいながら、ショールームコーディネーターにオンラインで相談ができます。



こんな住まいのお悩みありませんか？

結露!

不安!

寒い!

うるさい!

暑い!

使い
づらい!

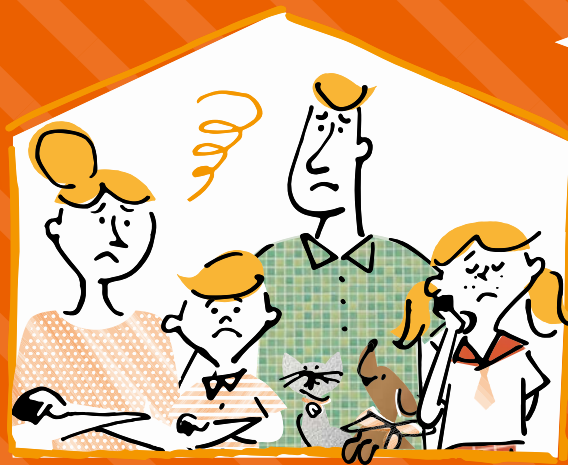


illustration © LIXIL + SHILUSHI. All Rights Reserved.



冬は寒いし、結露もひどい…
新しい窓に取り替えたい
けど大変そう



取替窓 リプラス

夜中でも、外の音が
うるさくて…
簡単な防音対策ないかな?



内窓 インプラス

お風呂を新しくしたのに
何となく寒い…
何が原因なのかしら?



リプラス 汎用カバーモール 浴室用

断熱リフォームって
大掛かりで大変そう…
パッと簡単に断熱できない?



ココエコ

いくら冷房しても
涼しくならない…
夏の日差し対策って何があるの?



スタイルシェード

ご近所に空き巣が
入ったらしい…
うちの防犯、大丈夫かしら?



シャッター雨戸

暮らしを快適にするヒントを1分の動画でご提案!

なるほど1 ミニッツ

快適な暮らしへのリフォームをご提案

窓にシャッターを付けたいけど…
シャッターって、
開け閉めが大変そう



電動シャッター

防犯も心配だし、
見栄えもイマイチ…
古い玄関ドアを一新したい



ピカピカの玄関へ
リフォーム玄関ドア リシェント

ニオイがこもるし、
ジメジメするし…
玄関の風通しをよくしたい



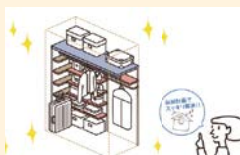
探風ドア

荷物があったり、
急いで出かけるとき…
カギの開け閉めがちょっと面倒



電気錠

モノがあふれて片付かない…
すっきり使いやすい
収納にしたい



収納

電動シャッターや
電気錠は故障が心配…
どこまで保証してくれるの?



LIXIL長期保証サービス

株式会社 LIXIL



地球環境のためにLIXILは
業界トップランナーとして
先進的な取組をしています。

会社や商品についての情報のご確認は、LIXIL オフィシャルサイトまで

<https://www.lixil.co.jp/>

※ショールームの所在地、カタログの閲覧・請求、図面・CAD データなどの各種情報は、上記オフィシャルサイトからご確認ください。

商品についてのお問い合わせ・部品のご購入は、お客さま相談センターまで

受付時間/月～金 9:00～18:00 土・日・祝日 9:00～17:00(ゴールデンウィーク、夏期休暇、年末年始等を除く)

TEL. ☎0120-126-001 FAX.03-3638-8447

- 旭トステム外装株式会社のサイディング材に関する商品相談は
旭トステム外装(株)サービスデスクナビダイヤル TEL.0570-001-117

修理のご依頼は、LIXIL修理受付センターまで

受付時間/月～金 9:00～18:00(祝日、年末年始、夏期休暇等を除く)

TEL. ☎0120-413-433 FAX. ☎0120-413-436

<https://www.lixil.co.jp/support/>

安全に関するご注意

ご使用前に「取扱説明書」をよくご覧の上、正しくお使いください。また、取付設置工事は「取付設置説明書・施工説明書」に従ってください。いずれの場合も、取り扱いを誤ると事故や故障の原因となります。

個人情報保護について

当社は、当社取扱商品のユーザーさま及び流通業者さま等の個人情報を商品納入にあたって取得し、将来にわたる品質保証、メンテナンス、その他当社プライバシーポリシーに記載の目的のために利用させていただきます。個人情報の取り扱いについての詳細は、当社オフィシャルサイトの「プライバシーポリシー」をご覧ください。

- 表示価格は2020年10月現在のメーカー希望小売価格です。商品だけの価格で、取付費・工事費などは別途となります。
- 商品価格はすべて税別価格です。
- 写真は印刷のため、実際の色と異なる場合がございます。現物またはサンプルなどにてご確認ください。
- 仕様・価格は予告なく変更する場合がありますので、ご了承ください。
- 本カタログ掲載内容及び写真・図版の無断転載はかたくお断りします。

業務用 | SL2200 | 06 | 2021.12.1 発行

